

JTG

中华人民共和国行业标准

JTG 3450—2019

公路路基路面现场测试规程

Field Test Methods of Highway Subgrade and Pavement

2019-12-10 发布

2020-4-1 实施

中华人民共和国交通运输部发布

前 言

根据交通运输部办公厅《关于下达 2014 年度公路工程行业标准制修订项目计划的通知》（厅公路字〔2014〕87 号）要求，由交通运输部公路科学研究院承担对《公路路基路面现场测试规程》（JTG E60—2008）的修订工作。

本规程是对原《公路路基路面现场测试规程》（JTG E60—2008）的全面修订。经批准颁发后以《公路路基路面现场测试规程》（JTG 3450—2019）颁布实施。

本规程在总结多年来工程实践经验和科技成果的基础上，参阅了大量国际、国内标准和技术资料，按照需求为先、实用为主的原则对原规程进行了修订。修订的主要内容有：

- 1.修改完善了部分试验方法的名称、适用范围、器具与材料技术要求、方法与步骤。
- 2.原规程第 3 章“取样方法”修改为“现场抽样”，分为“选点方法”和“钻芯和切割取样方法”。
- 3.原规程第 7 章“强度和模量”与第 8 章“承载能力”合并为本规程第 7 章“承载能力”。
- 4.原规程第 12 章“错台”与第 13 章“车辙”合并为本规程第 11 章“路基路面损坏”。
- 5.原规程第 14 章“施工控制”修改为本规程第 12 章“其他”。
- 6.增加了“T 0926 土石路堤或填石路堤压实沉降差测试方法”“T 0935 手推式断面仪测试平整度方法”“T 0946 落球仪测试土质路基模量方法”“T 0957 激光式高速路面弯沉测定仪测试路面弯沉方法”“T 0958 取芯法测试水泥混凝土路面强度方法”“T 0969 数字式摆式仪测试路面摩擦系数方法”“T 0974 路面外观损坏测试方法”“T 0975 弯沉法测试水泥混凝土路面脱空方法”“T 0976 探坑法测试路面结构病害方法”“T 0985 层间粘结强度测试方法”“T 0986 统计通过法测试路面对交通噪声影响方法”“T 0987 拖车法测定路面对轮胎噪声影响测试方法”12 项试验方法，以及 1 个附录：相关性试验方法。
- 7.删除了原规程“T 0956-1995 射钉法快速测定水泥混凝土强度试验方法”“T 0983-2008 沥青混合料质量总量检验方法”2 项试验方法。

本规程由十二章、三个附录构成，第 1、2、3、6 章及附录 A、B、C 由和松、窦光武起草，第 4 章由李蒙起草，第 5 章由周绪利、张波起草，第 7 章由沈小俊、何静起草，第 8 章由宿静、赵向敏起草，第 9 章由和松起草，第 10、12 章由严二虎起草，第 11 章由刘仰韶、王子彬起草。

请各有关单位在执行过程中，将发现的问题和意见，函告本规程主编单位交通运输部公路科学研究院（地址：北京市海淀区西土城路 8 号，邮政编码：100088，E-mail：

s.he@rioh.cn), 以便下次修订时研用。

主 编 单 位：交通运输部公路科学研究院

参 编 单 位：北京市道路工程质量监督站

重庆市公路工程质量检测中心

广东华路交通科技有限公司

山西省交通规划勘察设计院

四川省交通运输厅公路规划勘察设计研究院

主 编：和 松

主要参编人员：窦光武 周绪利 沈小俊 刘仰韶 宿 静 李 蒙

张 波 严二虎 何 静 王子彬 赵向敏

主 审：王 林

参与审查人员：王亦麟 胡建福 王 勤 石大为 刘亚楼 刘少文

参 加 人 员：刘 璐 苏春华 罗方军 牛晓霞 冉龙飞 郭昌祚

目 录

1	总 则.....	1
2	术语和符号.....	3
2.1	术 语	3
2.2	符 号	5
3	现场抽样.....	6
	T 0902-2019 选点方法	6
	T 0903-2019 钻芯和切割取样方法	8
4	几何尺寸.....	10
	T 0911-2019 路基路面几何尺寸测试方法.....	10
	T 0912-2019 挖坑和钻芯测试路面厚度方法.....	14
	T 0913-2019 短脉冲雷达测试路面厚度方法.....	15
	T 0914-2019 几何数据测试系统测试几何线形方法.....	18
5	压实度.....	21
	T 0921-2019 挖坑灌砂测试压实度方法	21
	T 0922-2008 核子密湿度仪测试压实度方法	28
	T 0923-2019 环刀测试压实度方法	33
	T 0924-2008 钻芯测试路面压实度方法	37
	T 0925-2008 无核密度仪测试压实度方法	38
	T 0926-2019 土石路堤或填石路堤压实沉降差测试方法	41
6	平整度.....	45
	T 0931-2008 三米直尺测试平整度方法	45
	T 0932-2008 连续式平整度仪测试平整度方法	46
	T 0933-2008 车载式颠簸累积仪测试平整度方法	49
	T 0934-2008 车载式激光平整度仪测试平整度方法	52
	T 0935-2019 手推式断面仪测试平整度方法	56

7	承载能力.....	58
	T 0941-2008 土基现场 CBR 值测试方法.....	58
	T 0943-2008 承载板测试土基回弹模量方法.....	61
	T 0944-1995 贝克曼梁测试路基路面回弹模量方法.....	65
	T 0945-2008 动力锥贯入仪测试路基路面 CBR 方法.....	66
	T 0946-2019 落球仪测试土质路基模量方法.....	71
	T 0951-2008 贝克曼梁测试路基路面回弹弯沉方法.....	75
	T 0952-2008 自动弯沉仪测试路面弯沉方法.....	80
	T 0953-2008 落锤式弯沉仪测试弯沉方法.....	84
	T 0957-2019 激光式高速路面弯沉测定仪测试路面弯沉方法.....	86
8	水泥混凝土强度.....	91
	T 0954-1995 回弹仪测试水泥混凝土强度方法.....	91
	T 0955-2019 超声回弹法测试水泥混凝土路面抗弯强度方法.....	98
	T 0958-2019 取芯法测试水泥混凝土路面强度方法.....	103
9	抗滑性能.....	107
	T 0961-1995 手工铺砂法测试路面构造深度方法.....	107
	T 0962-1995 电动铺砂仪测试路面构造深度方法.....	109
	T 0966-2008 车载式激光构造深度仪测试路面构造深度方法.....	112
	T 0964-2008 摆式仪测试路面摩擦系数方法.....	114
	T 0969-2019 数字式摆式仪测试路面摩擦系数方法.....	118
	T 0965-2008 单轮式横向力系数测试系统测试路面摩擦系数方法.....	121
	T 0967-2008 双轮式横向力系数测试系统测试路面摩擦系数方法.....	125
	T 0968-2008 动态旋转式摩擦系数测试仪测试路面摩擦系数方法.....	127
10	渗水.....	130
	T 0971—2019 沥青路面渗水系数测试方法.....	130
11	路基路面损坏.....	134
	T 0972-2019 路面错台测试方法.....	134

T 0973-2019	沥青路面车辙测试方法	135
T 0974-2019	路面表观损坏测试方法	141
T 0975-2019	弯沉法测试水泥混凝土路面脱空方法	144
T 0976-2019	探坑法测试路面结构病害方法	148
12	其他	152
T 0981-2008	热拌沥青混合料施工温度测试方法	152
T 0982-1995	沥青喷洒法测试施工材料用量方法	154
T 0984-2008	透层油渗透深度测试方法	156
T 0985-2019	层间粘结强度测试方法	159
T 0986-2019	统计通过法测试路面对交通噪声影响方法	164
T 0987-2019	拖车法测定路面对轮胎噪声影响测试方法	170
附录 A	公路路基路面现场测试随机选点方法	183
附录 B	检测路段数据统计方法	195
附录 C	相关性试验方法	199

1 总 则

- 1.0.1 为适应我国公路建设和管理的需要,保证公路路基路面工程的设计、施工和养护质量,规范和统一其现场测试方法的技术要求,制定本规程。
- 1.0.2 本规程适用于公路路基路面的现场调查、工程质量检测以及技术状况检测。
- 1.0.3 进行公路路基路面现场测试时,应根据实际用途和相关标准的要求,选择本规程规定的试验方法。
- 1.0.4 本规程试验方法规定的仪器设备应经计量技术机构检验合格后使用,保证准确可靠。仪器设备的操作尚应遵从其产品使用要求。
- 1.0.5 本规程采用国家法定计量单位制。
- 1.0.6 公路路基路面现场测试除应符合本规程的规定外,尚应符合国家和行业现行有关标准的规定。

条文说明

本规程的适用范围主要是公路工程路基路面的现场测试,以及在施工过程中进行质量管理与检查,施工结束后的竣(交)工验收以及道路使用期的路况评定,可供质量监督部门、检测机构、工程监理及施工企业等使用。本规程从保证现场测试数据准确性的角度出发,旨在规范开展相应现场测试工作的技术过程,针对不同的使用场合,提出科学可靠的技术方法,而不是设定工程质量评价标准。因此,在对公路路基路面的技术指标进行测试时,应根据实际用途和适用范围选择适合的技术方法,除按本规程的规定仪器材料、测试步骤、数据处理及报告内容等要求开展测试工作外,尚应遵从施工、养护、验收等技术规范的相应规定,尤其是在路段选择、采样方法、数据统计及合格判断标准等方面。

使用合格的仪器设备是取得可靠测试结果的前提条件。当前,公路工程行业广泛在用的仪器设备达数百种,同一类设备虽然测试的技术指标相同,由于生产厂家、工作原理、测试方式及精度控制标准等的不同,导致同类设备的测试结果存在较大差别,缺乏一个能够共同遵循的技术标准来保证测试质量,并且,随着其自动化、智能化程度的提高,“黑箱”效应逐渐显现,仪器设备的质量合格与否、技术状态是否正常等,仅凭眼观、目测已不能判断,而是需要专门的技术措施来检验。因此,在开展现场测试工作之前,应针对所检验的技术指标,选择精度合适、质量合格、状态正常的仪器设备,具备条件的,应将仪器设备送专业计量技术机构,经检验合格后使用。对于本规程大量采用的自动化、车载式仪器设备,还应重点关注其产品使用要求,认真阅读使用说明,熟知其使用环境要求、操作注意事项等,以便

《公路路基路面现场测试规程》(JTG 3450—2019)

科学规范地操作仪器，确保现场测试结果准确、可靠。

2 术语和符号

2.1 术语

2.1.1 路基宽度 subgrade width

行车道与路肩宽度之和，以 m 计。当设有中间带、变速车道、爬坡车道、紧急停车带时，尚应包括这些部分的宽度。

2.1.2 路面宽度 pavement width

包括行车道、路缘带、变速车道、爬坡车道、硬路肩和紧急停车带的宽度，以 m 计。

2.1.3 路基横坡 subgrade cross slope

路基横断面上路槽中心线与路槽边缘两点高程差与水平距离的比值，以百分比表示。

2.1.4 路面横坡 pavement cross slope

路面横断面上路拱或中央分隔带两侧直线部分的坡度，以百分比表示。

2.1.5 路面中线偏位 deviation of pavement center-line

路面实际中心线偏离设计中心线的距离，以 mm 计。

2.1.6 压实度 degree of compaction

筑路材料压实后的密度与标准密度之比，以百分比表示。

2.1.7 平整度 roughness

路面表面相对于理想平面的竖向偏差，通常以最大间隙、颠簸累积值、国际平整度指数表征，以 mm 或 m/km 计。

2.1.8 弯沉 deflection

在规定的荷载作用下，路基或路面表面产生的总垂直变形值（总弯沉）或垂直回弹变形值（回弹弯沉），以 0.01mm 计。

2.1.9 构造深度 texture depth

规定区域内路表面开口空隙的深度，又称宏观纹理深度。根据测试区域和计算模型的不同，简称主要有 TD、SMTD、MPD 等，以 mm 计。

2.1.10 摆值 british pendulum number

用摆式摩擦系数测定仪测试路面在潮湿条件下的摩擦系数表征值，为摩擦系数的 100 倍，简称 BPN，无量纲。

2.1.11 横向力系数 sideway force coefficient

用行车方向成 20° 偏角的测定轮以一定速度行驶时专用轮胎与潮湿路面之间的测试

轮轴向摩擦阻力与垂直荷载的比值,简称 SFC,无量纲。

2.1.12 渗水系数 water permeability coefficient

在规定的初始水头压力下,单位时间内渗入路面规定面积的水的体积,以 mL/min 计。

2.1.13 路面错台 faulted joint slabs

不同构造物或相邻水泥混凝土板块接缝间出现的高程突变,以 mm 计。

2.1.14 车辙 rut

路面经汽车反复行驶产生流动变形、磨损、沉陷后,在行车轨迹上产生的纵向带状辙槽。常以路面横断面最大辙槽深度衡量车辙大小,以 mm 计。

2.1.15 土基现场 CBR 值 field CBR of soil subgrade

表征公路土基承载能力的一种指标,即在公路土基现场条件下,规定贯入量所施加的试验荷载压强与标准荷载压强的比值,以百分比计。

2.1.16 回弹模量 resilient modulus

路基、路面及筑路材料在荷载作用下产生的应力与其相应的回弹应变的比值,以 MPa 计。

2.1.17 破损率 distress ratio

路面各种损坏的折算损坏面积之和与路面调查面积之比,以百分比计。

2.1.18 断板率 broken slab ratio

已完全折断成两块以上的水泥混凝土路面板总数与调查路段的路面板总数之比,以百分比计。

2.1.19 裂缝率 pavement cracking ratio

路面裂缝折算面积与检测路段总面积之比,以百分比计。

2.1.20 脱空 disengagement

路面结构层间出现的一种结构层间不连续的空隙,通常以空隙的尺寸表示,以 mm 计。

2.2 符 号

Δ_{CL} ——路面中线偏位

K——压实度

E_0 ——土基回弹模量

E_1 ——路面材料回弹模量

μ ——路面材料泊松比

CBR——加州承载比

δ_m ——平整度(最大间隙)

VBI——颠簸累积值

IRI——国际平整度指数

BPN——摆值

SFC——横向力系数

TD(SMTD、MTD、MPD)——构造深度

R_U ——路面车辙深度

D——路面错台

C_w ——渗水系数

3 现场抽样

T 0902-2019 选点方法

1 适用范围

本方法适用于路基路面现场进行抽样试验时的个体(测点)选择,以评价样本的各类技术指标。

2 方法与步骤

2.1 均匀法

将道路沿纵向或横向进行等间距划分,并在划分点处做好标记,在划分点上布置测点。

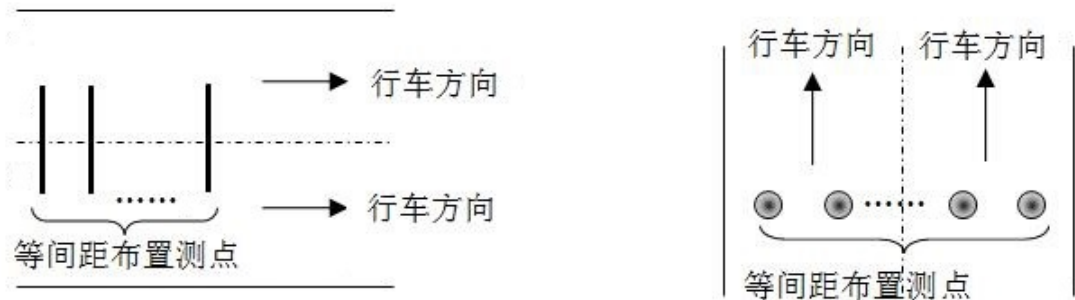


图 T 0902-1 均匀法选点示意图

2.2 随机法

按照附录 A 的规定选取测试区间、测试断面或测点。

2.3 定向法

选取轮迹带或出现裂缝、错台、板角等具有某个特征或指定的位置作为测点。



图 T 0902-2 定向法选点示意图

2.4 连续法

按相应标准的规定,沿道路纵向间距连续、均匀布置测区。

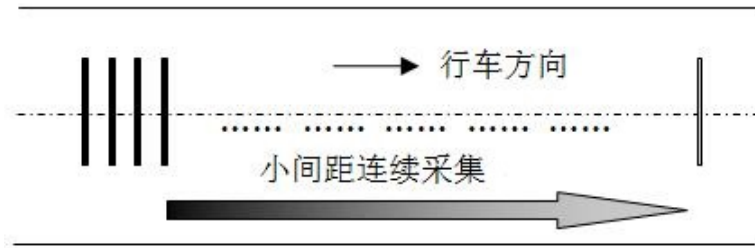


图 T 0902-3 连续法选点示意图

2.5 综合法

同时按照上述两种以上选点方法的规定，确定测点位置。通常有沿道路纵向连续选择测区，测区内随机选择测点，或者沿道路纵向均匀确定测区，测区内定向选取测点等。

条文说明

正确规范地选择测试位置是保证公路路基路面现场测试结果可靠性和代表性的前提，不同的选择方法，可能会得到截然相反的测试结论，因此本规程列出了公路路基路面现场测试常用的选点方法。在保证测试结果代表性的前提下，为减少对工程实体的影响，新建道路钻芯取样一般选择标线位置。

T 0903-2019 钻芯和切割取样方法

1 适用范围

1.1 本方法适用于路面取芯钻机或路面切割机在现场钻取或切割路面的代表性试样。

1.2 本方法适用于对水泥混凝土面层、沥青混合料面层或无机结合料稳定基层取样，以测试其密度或其它物理力学性能。

2 仪器与材料技术要求

(1) 路面取芯机：手推式或车载式，配有淋水冷却装置。钻头直径为 $\phi 100\text{mm}$ 或 $\phi 150\text{mm}$ 。

(2) 路面切割机：手推式或牵引式，由电力驱动，也可利用汽车动力由液压泵驱动，附金刚石锯片，有淋水冷却装置。

(3) 台秤。

(4) 盛样器（袋）或铁盘等。

(5) 干冰（固体 CO_2 ）。

(6) 试样标签。

(7) 其它：镐、铁锹、量尺（绳）、毛刷、硬纸、棉纱等。

3 方法与步骤

3.1 准备工作

(1) 宜选择直径大于集料最大粒径 3 倍的钻头。

(2) 确定路段。可以是一个作业段、一天完成的路段，或按相关规范的规定选取一定长度的检查路段。

(3) 按本规程 T 0902 规定的方法确定取样的位置。

(4) 将取样位置清扫干净。

3.2 取样步骤

(1) 根据目的和需要确定切割路面的面积，在取样地点的路面上，对钻孔位置作出标记或划出切割路面的大致区域。

(2) 用取芯机垂直对准路面钻孔位置，放下钻头，牢固安放，确保取芯机在运转过程中不得移动。

(3) 开放冷却水，启动马达，徐徐压下钻杆，钻取芯样，但不得使劲下压钻头。待钻透全厚度后，上抬钻杆，拔出钻头，停止转动，使芯样不损坏，取出芯样。 沥青混合料

芯样及水泥混凝土芯样可用清水漂洗干净后备用。当因试验需要不能用水冷却时,应采用干钻孔,此时为保护钻头,可先用约 3kg 的干冰放在取样位置上,冷却路面约 1h,钻孔时通常以低温 CO₂ 等冷却气体代替冷却水。

(4) 用切割机切割时将锯片对准切割位置,开放冷却水,启动马达,徐徐压下锯片至要求深度(厚度),仔细向前推进,至需要长度后抬起锯片,四面全部锯毕后,用镐或铁锹仔细取出试样。取得的路面试样应保持边角完整,颗粒不得散失。

(5) 采取的路面混合料试样应整层取样,试样应完整。将钻取的芯样或切割的试样,妥善盛放于盛样器中,必要时用塑料袋封装。

(6) 填写样品标签,一式两份,一份粘贴在试样上,另一份作为记录备查。试样标签的示例如图 T 0903。

(7) 用棉纱等材料吸走取样时留下的水分,待干燥后,用同类型材料对钻孔或被切割的路面坑洞进行填补压实。

试样编号: _____
路线或工程名称: _____
材料品种: _____
施工日期: _____
取样日期: _____
取样位置: 桩号___中心线左___m 右___m
取样人: _____
试样保管人: _____
备注: _____
(注明试样用途或试验结果等)

图 T 0903 试样标签示例

条文说明

试验样品制作方法的一致性对试验结果影响较大。对于路基路面现场测试,从路面上钻取芯样实际上是制作试验样品的重要方法,钻取的芯样可以用于厚度、密度、强度等诸多测试。相比于大多数无损间接的测试方法,钻芯取样开展的测试工作更为直观,更易让人接受和信服,所以很多仲裁试验仅采信通过钻芯取样得到的试验结果。本规程将路面钻芯取样列为标准试验方法,一方面是考虑到钻芯取本身涉及一些容易忽视的技术环节,另一方面则是为了统一和规范路基路面现场测试的样品制作程序,提

升测试结果的可靠性。

钻芯取样所用的钻头一般有两类：一类适用于对水泥混凝土路面与无机结合料稳定基层使用，另一类适用于沥青面层，也可通用，配有淋水冷却装置。芯样的直径取决于钻头，通常有 $\phi 50\text{mm}$ 、 $\phi 100\text{mm}$ 、 $\phi 150\text{mm}$ 。按照试件直径大于集料最大粒径的 3 倍的要求，对沥青混合料及水泥混凝土路面通常采用 $\phi 100\text{mm}$ 的钻头，水泥、石灰等无机结合料稳定基层，细粒土可使用 $\phi 100\text{mm}$ ，粗粒土可使用 $\phi 150\text{mm}$ 。

4 几何尺寸

T 0911-2019 路基路面几何尺寸测试方法

1 适用范围

本方法适用于测试路基路面的宽度、纵断面高程、横坡、中线偏位、边坡坡度、水泥混凝土路面相邻板高差和纵、横缝顺直度，以评价道路线形和几何尺寸。

2 仪器与材料技术要求

(1) 钢卷尺、钢直尺：分度值不大于 1mm。

(2) 塞尺：分度值不大于 0.5mm。

(3) 经纬仪、水准仪或全站仪。

经纬仪：精度 DJ₂。

水准仪：精度 DS₃。

全站仪：测角精度 2"，测距精度 $[2\text{mm}+2\times 10^{-6}s(s\text{为测距})]$ 。

(4) 水平尺：金属材料制成，基准面应平直，长度不小于 600mm 且不大于 2000mm。

(5) 坡度测量仪：分度值 1°。

(6) 尼龙线：直径不大于 0.5mm。

3 方法与步骤

3.1 准备工作

(1) 确认路基或路面上已恢复的桩号。

(2) 按本规程 T 0902 规定的方法，在一个测试路段内选取测试的断面（接缝）位置并作上标记。宜将路基路面宽度、横坡、高程、中线偏位选取在同一断面位置，且宜在整米桩号上测试。

(3) 根据道路设计的要求，确定路基路面横断面各部分的边界位置并作好标记。

(4) 根据道路设计的要求，确定设计高程的纵断面位置并作好标记。

(5) 根据道路设计的要求，在与中线垂直的横断面上确定成型后路面的实际中线位

置并作好标记。

(6) 当采用全站仪测量边坡坡度时, 根据道路设计的要求, 确定路基边坡的坡顶、坡脚位置并作好标记。

3.2 路基路面各部分的宽度及总宽度测试步骤

用钢卷尺沿中心线垂直方向上水平量取路基路面各部分的宽度 B_l , 以 m 计, 准确至 0.001m。测量时钢卷尺应保持水平, 不得将尺紧贴路面量取, 也不得使用皮尺。

3.3 纵断面高程测试步骤

(1) 将水准仪架设在路面平顺处调平, 将水准尺竖立在设计高程的纵断面位置上, 以路线附近的水准点高程作为基准。测量高程并记录读数 H_l , 以 m 计, 准确至 0.001m。

(2) 连续测试全部测点, 并与水准点闭合, 闭合差应达到三等水准测量要求。

3.4 路基路面横坡测试步骤

(1) 对设有中央分隔带的路面: 将水准仪(全站仪)架设在路基路面平顺处调平, 将水准尺分别竖立在路面与中央分隔带分界的路缘带边缘 d_1 处(或路基顶面相应位置)及路面与路肩交界位置或外侧路缘石边缘(或路基顶面相应位置) d_2 处, d_1 与 d_2 两测点应在同一横断面上, 测量 d_1 与 d_2 处的高程并记录读数, 以 m 计, 准确至 0.001m。

(2) 对无中央分隔带的路面: 将水准仪(全站仪)架设在路基路面平顺处调平, 将水准尺分别竖立在道路中心 d_1 (或路基顶面相应位置)及路面与路肩交界位置或外侧路缘石边缘(或路基顶面相应位置) d_2 处, d_1 与 d_2 两测点应在同一横断面上, 测量 d_1 与 d_2 处的高程, 记录高程读数, 以 m 计, 准确至 0.001m。

(3) 用钢卷尺测量两测点的水平距离, 以 m 计, 准确至 0.005m。

3.5 中线偏位测试步骤

(1) 对有中线坐标的道路: 根据待测点 P 的施工桩号, 在道路上标记 P 点, 从设计资料中查出该点的设计坐标, 用经纬仪(全站仪)对该设计坐标进行放样, 并在放样点 P' 作好标记, 量取 PP' 的长度, 即为中线偏位 Δ_{CL} , 以 mm 计, 准确至 1mm。

(2) 对无中线坐标的道路: 根据待测点 P 的施工桩号, 在道路上标记 P 点, 由设计资料计算出该点的坐标, 用经纬仪(全站仪)对该坐标进行放样, 并在放样点 P' 作好标记, 量取 PP' 的长度, 即为中线偏位 Δ_{CL} , 以 mm 计, 准确至 1mm。

3.6 路基边坡坡度测试步骤

(1) 全站仪法

将全站仪架设在路基路面平顺处调平, 在同一横断面上选择坡顶 a、坡脚 b 两测点, 分别测量其相对高程并记录读数 H_a 、 H_b , 同时测量并记录两点间的水平距离 L, 测量结果

以 m 计, 准确至 0.001m。

(2) 坡度测量仪法

将坡度测量仪的测试面垂直于路中线放在待测边坡上, 旋转刻度盘, 将水平气泡调到水平位置, 读取并记录刻度盘上的刻度值即为路基边坡坡度, 保留两位小数。

3.7 相邻板高差测试步骤

将水平尺垂直跨越接缝并水平放置于高出的一侧, 用塞尺量测接缝处水平尺下基准面与位置较低板块的高差, 以高差最大值为该接缝处的相邻板高差 H , 以 mm 计, 准确至 0.5mm。

3.8 纵、横缝顺直度测试步骤

(1) 在待测试路段的直线段上, 将尼龙线对齐 20m 长的纵缝两端并拉直, 用钢直尺量测纵缝与尼龙线的最大间距, 以 mm 计, 准确至 1mm, 即为该处纵缝顺直度。

(2) 将尼龙线沿板宽对齐面板横缝两端并拉直, 用钢直尺量测横缝与尼龙线的最大间距, 以 mm 计, 准确至 1mm, 即为该板的横缝顺直度。

4 数据处理

4.1 按式 (T0911-1) 计算各个断面的实测宽度 B_{li} 与设计宽度 B_{0i} 之差。总宽度为路基路面各部分宽度之和。

$$\Delta B_i = B_{li} - B_{0i} \quad (\text{T0911-1})$$

式中: B_{li} ——第 i 个断面的实测宽度 (m);

B_{0i} ——第 i 个断面的设计宽度 (m);

ΔB_i ——第 i 个断面的宽度偏差 (m)。

4.2 按式 (T0911-2) 计算各个断面的实测高程 H_{li} 与设计高程 H_{0i} 之差。

$$\Delta H_i = H_{li} - H_{0i} \quad (\text{T0911-2})$$

式中: H_{li} ——第 i 个断面的纵断面实测高程 (m);

H_{0i} ——第 i 个断面的纵断面设计高程 (m);

ΔH_i ——第 i 个断面的纵断面高程偏差 (m)。

4.3 按式 (T0911-3)、(T0911-4) 计算实测横坡 i_{li} 与设计横坡 i_{0i} 之差, 结果准确至 0.01%。

$$i_{li} = \frac{d_{1i} - d_{2i}}{B_{li}} \times 100 \quad (\text{T0911-3})$$

$$\Delta i_i = i_{li} - i_{0i} \quad (\text{T0911-4})$$

式中: i_{li} ——第 i 个断面的横坡 (%);

d_{1i} 及 d_{2i} ——第 i 个断面测点 d_{1i} 及 d_{2i} 处的高程读数 (m);

B_{li} ——第 i 个断面测点 d_{1i} 与 d_{2i} 之间的水平距离 (m) ;

Δi_i ——第 i 个断面的横坡偏差 (%) ;

i_{0i} ——第 i 个断面的设计横坡 (%) 。

4.4 边坡坡度通常以 1: m 的形式表示。全站仪法采用式 (T0911-5)、(T0911-6) 计算路基边坡坡度。路基边坡各部分位置示意如图 T 0911 所示。

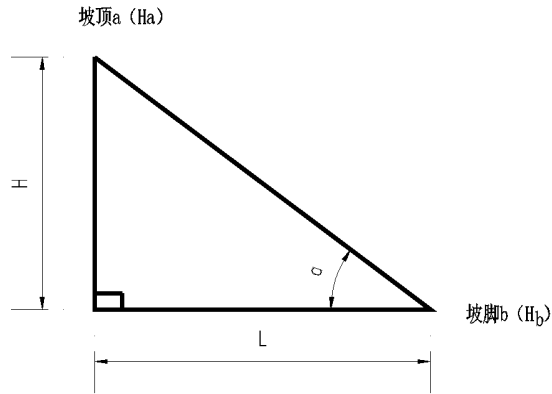


图 T0911-1 路基边坡各部分位置示意图

$$H_i = H_{ai} - H_{bi} \quad (\text{T0911-5})$$

$$m = L_i / H_i \quad (\text{T0911-6})$$

式中: H_i ——第 i 个断面坡顶、坡脚测点的高差即垂直距离 (m) ;

H_{ai} 、 H_{bi} ——第 i 个断面坡顶、坡脚测点的相对高程读数 (m) ;

m_i ——第 i 个断面的坡度值, 路面坡度以 1: m_i 表示;

L_i ——第 i 个断面坡顶、坡脚测点的水平距离 (m) 。

5 报告

本方法应报告以下技术内容:

- (1) 测试位置信息 (测试断面桩号、坐标等) 。
- (2) 实测宽度、设计宽度、宽度偏差。
- (3) 实测纵断面高程、设计纵断面高程、高程偏差。
- (4) 实测横坡、设计横坡、横坡偏差。
- (5) 实测边坡坡度。
- (6) 中线偏位、相邻板高差以及纵横缝顺直度。

条文说明

根据《公路工程质量检验评定标准 (第一册土建工程)》(JTG F80/1-2017), 对于路基施工过程质量控制及竣 (交) 工验收时需进行边坡坡度测试, 对于水泥混凝土路面的施工过程质量控制及交工验

收时需进行相邻板高差以及纵横缝顺直度测试,故本次修订新增了水泥混凝土路面板相邻板高差、纵横缝顺直度以及边坡坡度的测试方法。

坡度测量仪是近年来应边坡坡度测试需求而出现的测试设备,结构简单,使用方便,但因其有效测试长度较小,测试结果受坡面施工质量影响较大,使用时需注意选择合适的测试位置。

T 0912-2019 挖坑和钻芯测试路面厚度方法

1 适用范围

本方法适用于测试路面结构层厚度。挖坑法适用于基层或砂石路面的厚度测试,钻芯法适用于沥青面层、水泥混凝土路面板和能够取出完整芯样的基层的厚度测试。

2 仪器与材料技术要求

(1) 挖坑用镐、铲、凿子、锤子、小铲、毛刷。

(2) 路面取芯机:手推式或车载式,配有淋水冷却装置。钻头的标准直径为 $\phi 100\text{mm}$,如芯样仅供测量厚度,不做其他试验时,对沥青面层与水泥混凝土板也可用直径 $\phi 50\text{mm}$ 的钻头,对基层材料有可能损坏试件时,也可用直径 $\phi 150\text{mm}$ 的钻头,但钻孔深度均必须达到层厚。

(3) 量尺:钢直尺、游标卡尺,分度值不大于 1mm 。

(4) 其他:直尺、搪瓷盘、棉纱等。

3 方法与步骤

3.1 准备工作

(1) 按本规程 T 0902 规定的方法确定挖坑测试或钻芯取样的位置,如为既有道路,应避开坑洞等显著缺陷或接缝位置。

(2) 在选择的试验地点,选一块约 $400\text{mm}\times 400\text{mm}$ 的平坦表面,用毛刷将其清扫干净。

3.2 挖坑法厚度测试步骤

(1) 根据材料坚硬程度,选择镐、铲、凿子等适当的工具,开挖这一层材料,直至层位底面,在便于开挖的前提下,开挖面积应尽量缩小,坑洞大体呈圆形,边开挖边将材料铲出,置于搪瓷盘中。

(2) 用毛刷清扫坑底,确认已开挖至下一层的顶面。

(3) 将直尺平放横跨于坑的两边,用钢直尺在坑的中部位置垂直伸至坑底,测量坑底至直尺下缘的距离,即为测试层的厚度 T_l ,以 mm 计,准确至 1mm 。

3.3 钻芯法厚度测试步骤

(1) 按本规程 T 0903 的规定用路面取芯机钻孔并取出芯样, 钻孔深度应超过测试层的底面。

(2) 取出完整芯样, 找出与下层的分界面。

(3) 用钢直尺或游标卡尺沿芯样圆周对称的十字方向量取表面至分界面的高度, 共四处, 计算其平均值, 即为该层的厚度 T_l , 以 mm 计, 准确至 1mm。

3.4 清理干净坑中的残留物, 用棉纱等吸干钻孔时留下的积水, 待干燥后采用同类型材料填补压实。

4 数据处理

4.1 按式 (T0912-1) 计算实测厚度 T_{li} 与设计厚度 T_{0i} 之差。

$$\Delta T_i = T_{li} - T_{0i} \quad (\text{T0912-1})$$

式中: T_{li} ——路面第 i 层的实测厚度 (mm);

T_{0i} ——路面第 i 层的设计厚度 (mm);

ΔT_i ——路面第 i 层厚度的偏差 (mm)。

4.2 按本规程附录 B 的方法, 计算一个测试路段厚度的平均值、标准差, 并计算厚度代表值。

5 报告

本方法应报告以下技术内容:

- (1) 现场测试位置信息 (桩号、路面结构层类型等)。
- (2) 各测试位置的路面厚度实测值和设计值、路面厚度偏差。
- (3) 测试路段厚度的平均值、标准差、代表值。

条文说明

原规程对挖孔或钻孔的填补方法不属于试验方法, 本次修订时取消了填补步骤, 仅作原则性规定。

T 0913-2019 短脉冲雷达测试路面厚度方法

1 适用范围

1.1 本方法适用于采用短脉冲雷达测试沥青路面面层厚度。

1.2 本方法不适用于潮湿路面或用富含铁矿渣集料等介电常数较高的材料铺筑的路面。

2 仪器与材料技术要求

短脉冲雷达测试系统由承载车、发射天线、接收天线和控制单元等组成，其主要技术要求如下：

- (1) 距离标定误差不大于 0.1%。
- (2) 最小分辨层厚不大于 40mm。
- (3) 系统测量精度要求如表 T 0913-1。

表 T 0913-1 系统测量精度要求

测量深度	测量误差允许范围
$H < 100\text{mm}$	$\pm 3\text{mm}$
$H \geq 100\text{mm}$	$\pm (3\%H)\text{mm}$

- (4) 天线：采用空气耦合方式，带宽能适应所选择的发射脉冲频率。

3 方法与步骤

3.1 准备工作

- (1) 测试前应收集设计图纸、施工配合比等资料，以合理确定标定路段。
- (2) 按要求进行距离标定。
- (3) 将天线安装牢固，用连接线连接主机，并按要求开机预热。
- (4) 将金属板放置在天线正下方，启动控制软件，完成测试系统标定。
- (5) 根据不同的测试目的，设置控制软件的采样间隔、时间窗、增益等参数。

3.2 测试步骤

(1) 开启安全警示灯，将天线正下方对准起点，启动软件测试程序，缓慢加速承载车到正常测试速度。

(2) 测试过程中，操作人员应标记测试路段内的桥梁、隧道等构造物的起终点。

(3) 测试过程中，承载车每隔一定距离应完全停下，在采集软件上做标记，雷达图像应界面清晰、容易辨识且没有突变，同时在地面上找出雷达天线中心所对应的位置，做好标记；按本规程 T 0912 的方法在标记处钻取芯样并量测芯样高度；将现场钻取的芯样高度与雷达采集软件的结果进行对比，得出芯样的波速；将该标定路段的芯样波速平均值输入测试程序；每个波速标定路段钻芯取样位置应均匀分布，取样间距不宜超过 5km，芯样数量应足以保证波速标定结果的代表性和准确性。

(4) 当承载车到达测试终点后，停止采集程序。

(5) 操作人员检查数据文件，文件应完整，内容应正常，否则应重新测试。

(6) 关闭测试系统电源，结束测试。

4 数据处理

4.1 由雷达波识别软件自动识别各层分界线，得到雷达波在各层中的双程走时 Δt 。根据该双程走时以及电磁波在路面材料中的传播速度，按照式 (T 0913-1) 计算面层厚度。

$$T = v \times \frac{\Delta t}{2} \quad (\text{T 0913-1})$$

式中：T——面层厚度，mm；

v ——电磁波在路面材料中的传播速度 (mm/ns)；

Δt ——雷达波在路面面层中的双程走时时间 (ns)。

4.2 按照本规程附录 B 的规定，计算一个测试路段的厚度平均值、标准差，并计算厚度代表值。

5 报告

本方法应报告如下技术内容：

- (1) 测试路段信息 (起止桩号、路面结构层材料类型等)。
- (2) 电磁波在路面材料中的传播速度、面层厚度。
- (3) 测试路段的厚度平均值、标准差、代表值。

条文说明

采用本方法测试路面厚度时，短脉冲雷达天线频率是影响测试效果的重要因素，建议根据被测路面的标称厚度选择适当频率的天线。一般情况下，当被测路面标称厚度小于 10cm 时，通常选用频率不小于 2GHz 的雷达天线；标称厚度为 (10~25) cm 时，通常选用频率不小于 1.5GHz 的雷达天线；标称厚度大于 25cm 时，通常选用频率不小于 1GHz 的雷达天线。

本次修订调整了测试系统技术要求及测量误差精度要求，与该设备的计量检定规程 JG(交通)124—2015《公路断面探伤及结构层厚度探地雷达》保持一致。

本次修订删除了测试系统的工作温度要求。主要考虑我国南北气温差异较大，工作温度要求不仅不利于设备适应能力水平的提高，还不易满足南北测试工作的需求，况且从目前雷达测试系统在我国的应用情况看，各种品牌的测试系统均表现出一定的温度适应性，能够满足测试需求，对工作温度的要求无实际意义。

为了准确计算出路面厚度，需要尽量准确地得到路面材料的介电常数或者雷达波在材料中的传播速度。已知被测材料介电常数，一般按公式 (T 0913-2) 计算电磁波在其中的传播速度：

$$v = \frac{c}{\sqrt{\epsilon_r}} \quad (\text{T 0913-2})$$

式中： v ——电磁波在介质中的传播速度 (mm/ns)；

c ——电磁波在空气中的传播速度，取 300mm/ns；

ϵ_r ——介质的相对介电常数。

然而，介电常数（或波速）随着路面结构设计厚度、集料类型、沥青产地、混合料类型、施工水平、密度以及湿度等的变化而不同，因此，测试时一般应通过现场钻芯取样的方式标定波速，且应根据上述因素的差异，确定合理的波速标定段落长度和钻芯取样数量，确保波速标定结果的代表性及准确性。波速标定段落长度一般不宜大于 20km，同一标定段落内，根据有关单位积累的检测经验，一般情况下芯样个数在 3 个以上时基本能保证波速标定结果的代表性和准确性。部分常见材料的相对介电常数范围见表 T 0913-2，可作为波速标定时参考。

表 T 0913-2 部分常见材料的相对介电常数参考范围表

介质类型	相对介电常数范围
空气	1
水	81
普通水泥混凝土	4-15
沥青混凝土	3-10
干砂	3-6
石灰岩	7-9

T 0914-2019 几何数据测试系统测试几何线形方法

1 适用范围

1.1 本方法适用于采用几何数据测试系统连续采集路面横坡、纵坡以及路线曲率半径（平曲线半径、竖曲线半径），以评价道路几何线形。

1.2 本方法不适用于在有严重坑槽、车辙等病害的路面进行测试。

2 仪器与材料技术要求

几何数据测试系统由承载车、激光测距仪、加速度传感器、陀螺仪、距离传感器及控制系统等部分组成。

2.1 承载车基本技术要求和参数

几何数据测试系统承载车的车身高度不宜超过 1.7m。

2.2 测试系统技术要求和参数

- (1) 距离标定误差不大于 0.1%。
- (2) 横坡测角允许偏差为 $\pm 0.1^\circ$ 。
- (3) 纵坡测角允许偏差为 $\pm 0.1^\circ$ 。
- (4) 曲率半径分辨率(平面或纵向旋转一周测角误差)不大于 1° 。

3 方法与步骤

3.1 准备工作

- (1) 根据天气预报, 确认测试当日的风速不超过 4 级。
- (2) 承载车每行驶 5000km 或者更换轮胎应进行距离标定, 距离标定长度为 1000m, 误差应不大于 0.1%。
- (3) 打开控制面板电源, 检查各项控制功能键、指示灯和技术参数选择状态。

3.2 测试步骤

- (1) 打开测试系统, 通电预热时间不少于规定的时间。
- (2) 每次测试开始前或连续测试长度超过 100km 后应进行系统偏差标定。
- (3) 根据测试路段的现场技术要求设置所需的测试状态。
- (4) 均匀加速至测试速度, 测试车速宜为 (30~80) km/h。承载车沿正常行车轨迹驶入测试路段, 并沿车道线匀速行驶, 不得超车、变线。
- (5) 测试过程中应及时将测试路段的起终点和其它需要特殊标记的点的位置输入测试数据记录中。
- (6) 当承载车驶出测试路段后, 停止车辆, 设备操作人员停止数据采集和记录, 并恢复仪器各部分至初始状态。
- (7) 检查测试数据, 内容应正常, 否则重新测试。
- (8) 关闭测试系统电源, 结束测试。

4 数据处理

4.1 路面横坡的计算

路面横坡的测量及计算原理如图 T 0914-1。

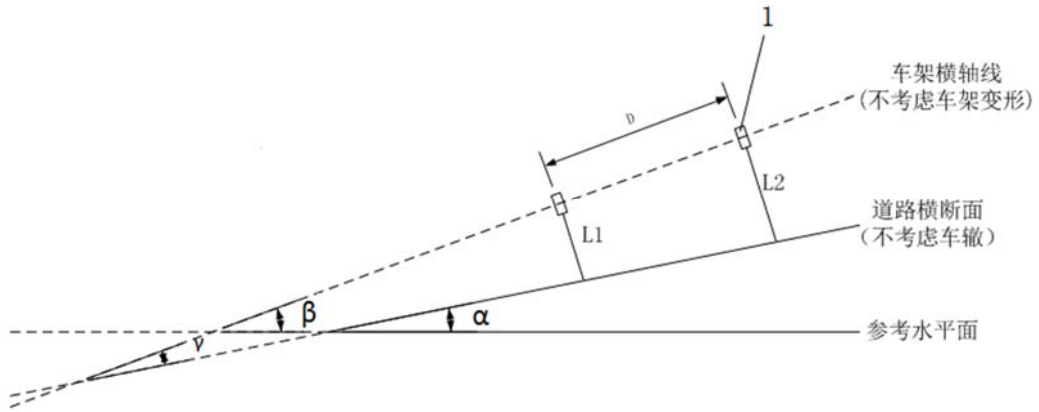


图 T 0914-1 陀螺仪和测距机横坡测量原理图

1——测距机； α ——道路横断面水平夹角，即横坡； β ——车架横轴线与水平夹角； γ ——车架横线与路面夹角； L_1 、 L_2 ——测距机与路面距离； D ——测距机间距。

横坡或纵坡采用式 (T0914-1)、(T0914-2) 计算得到：

$$i = \tan(\alpha) \quad (\text{T0914-1})$$

$$\alpha = \beta - \gamma \quad (\text{T0914-2})$$

式中： i ——路面横坡（纵坡），准确至 0.01%；

α ——道路横断面与参考水平面的夹角（°）；

β ——车架横轴线与参考水平面夹角，由几何测试系统测出（°）；

γ ——车架横轴线与道路横断面的夹角，由几何测试系统测出（°）。

4.2 曲率半径的计算

曲率半径的测量及计算原理如图 T 0914-2。

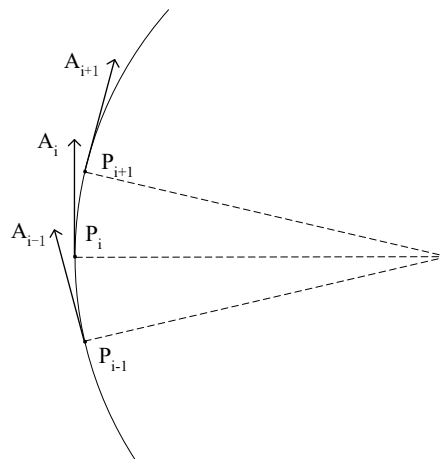


图 T 0914-2 曲率半径测量及计算原理图

曲率半径采用式 (T0914-3)、(T0914-4) 计算得到：

$$R_i = 1 / C_i \quad (\text{T0914-3})$$

$$C_i = \pi \times (A_i - A_{i-1}) / (180 \times d) \quad (\text{T0914-4})$$

式中： R_i ——第 i 个测点的曲率半径 (m)，准确至 1m；

C_i ——第 i 个测点的曲率；

π ——圆周率；

A_i 、 A_{i-1} ——测点 P_i 、 P_{i-1} 对应航向角，由几何测试系统测出 ($^\circ$)；

d ——采样间距 (m)。

5 报告

本方法应报告如下技术内容：

- (1) 测试路段信息 (起止桩号等)。
- (2) 横坡、纵坡、曲率半径。

条文说明

随着道路工程交工验收及营运后评价过程中对路面纵坡以及曲率半径 (平曲线半径、竖曲线半径) 指标的日益关注，本次修订将其测试方法纳入本规程，并更改方法名称为“几何数据测试系统测试几何线形方法”，在实际应用过程中如对测试结果存在异议，需用平面 (水准) 测量结果进行校核。

本方法对测试系统的技术要求与计量检定规程 JJG(交通) 110-2012《车载式道路几何数据仪》保持一致。当用于路况调查时，一般需搭载定位系统，以采集测试位置信息。

由于车辆行驶过程中路面状况和外界风力等因素会影响测试结果，因此对车辆高度和测试速度作了限制性规定。

5 压实度

T 0921-2019 挖坑灌砂测试压实度方法

1 适用范围

1.1 本方法适用于现场测试基层或底基层、砂石路面及路基结构的压实度，以评价结构层的压实质量。

1.2 本方法不适用于填石路堤等有大孔洞或大空隙的结构压实度测试。

2 仪器与材料技术要求

2.1 灌砂设备：灌砂设备包括灌砂筒、标定罐和基板。

(1) 灌砂筒：金属材质，型式和主要尺寸见图 T 0921，并符合表 T 0921-1 的规定。灌砂筒上部为储砂筒，下部为圆锥体漏斗，筒底与漏斗顶端铁板之间设有开关。

(2) 标定罐: 金属材质, 上端有罐缘, 型式和主要尺寸见图 T 0921, 并符合表 T 0921-1 的规定。

(3) 基板: 金属材质的方盘, 盘中心有一圆孔, 主要尺寸符合表 T 0921-1 的规定。

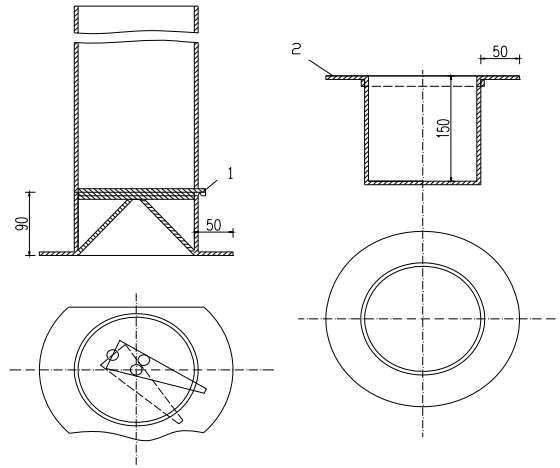


图 T 0921 灌砂筒和标定罐 (单位: mm)

1—开关; 2—罐缘。

表 T 0921-1 灌砂设备的主要尺寸要求

灌砂设备类型			小型灌砂设备	中型灌砂设备	大型灌砂设备
灌砂筒	储砂筒	直径 (mm)	100	150	200
		容积 (cm ³)	2121	4771	8482
	流砂孔	直径 (mm)	10	15	20
标定罐	金属标定罐	内径 (mm)	100	150	200
		外径 (mm)	150	200	250
基板	金属方盘基板	边长 (mm)	350	400	450
		深 (mm)	40	50	60
	中孔	直径 (mm)	100	150	200
	板厚	厚 (mm)	≥1.0 (铁)	≥1.0 (铁)	≥1.0 (铁)
			≥1.2 (铝合金)	≥1.2 (铝合金)	≥1.2 (铝合金)

注: 储砂筒的容积可按照检测层厚度不同而适当调整, 其他指标不变, 以保证灌砂过程连续。

灌砂筒的选择: 在测试前, 应根据填料粒径及测试层厚度选择不同尺寸的灌砂筒, 并符合表 T0921-2 的规定。

表 T0921-2 灌砂筒类型 (mm)

灌砂筒类型	填料最大粒径	适宜的测试层厚度
Φ100	<13.2	≤150
Φ150	<31.5	≤200
Φ200	<63	≤300
Φ250 及以上	≤100	≤400

注：路基填料最大粒径超过 100mm 的，应采用其他方法测试压实度；当挖坑过程中存在超过规范规定粒径 10%的填料时应另在附近选点重做。试验过程中若发现储砂筒内砂不足以填满试坑时，说明灌砂筒尺寸过小，应选择较大尺寸的灌砂筒重新试验，而不应在试验过程中添加量砂。

2.2 玻璃板：边长约 500mm~600mm 的方形板。

2.3 试样盘和铝盒：小筒挖出的试样可用铝盒存放，大筒挖出的试样可用 300mm×500mm×40mm 的搪瓷试样盘存放。

2.4 电子秤：分度值不大于 1g。

2.5 电子天平：用于含水率测试时，对细粒土、中粒土、粗粒土的分度值宜分别为 0.01g、0.1g、1.0g。

2.6 含水率测试设备：如铝盒、烘箱、微波炉等。

2.7 量砂：粒径 0.3mm~0.6mm 清洁干燥的砂，约 20kg~40kg。使用前须洗净、烘干，筛分至符合要求并放置 24h 以上，使其与空气的湿度达到平衡。

2.8 盛砂的容器：塑料桶等。

2.9 温度计：分度值不大于 1℃。

2.10 其它：凿子、改锥、铁锤、长把勺、长把小簸箕、毛刷等。

3 方法与步骤

3.1 准备工作

3.1.1 按照有关标准和规程对结构层填料进行击实试验，得到最大干密度 (ρ_c)。

3.1.2 按本方法第 2 条规定选用灌砂设备。

3.1.3 标定灌砂设备下部圆锥体内砂的质量

(1) 在储砂筒筒口高度上，向储砂筒内装砂至距筒顶距离为 15mm±5mm。称取装入筒内砂的质量 m_1 ，准确至 1g。以后每次标定及试验都应该维持装砂高度与质量不变。

(2) 将开关打开，让砂自由流出，并使流出砂的体积与标定罐的容积相当（或等于工地所挖试坑的体积），然后关上开关。

(3) 不晃动储砂筒，轻轻地将罐砂筒移至玻璃板上，将开关打开，让砂流出，直到筒内砂不再下流时，将开关关上，取走灌砂筒。

(4) 称量留在玻璃板上的砂或称量储砂筒内砂的质量,准确至 1g。玻璃板上的砂质量就是圆锥体内砂的质量 (m_2)。

(5) 重复上述测量三次,取其平均值。

3.1.4 标定量砂的松方密度 ρ_s (g/cm^3):

(1) 用 $15^\circ\text{C}\sim 25^\circ\text{C}$ 水确定标定罐的容积 V ,准确至 1mL。

(2) 在储砂筒中装入质量为 m_1 的砂,并将灌砂筒放在标定罐上,将开关打开,让砂流出。在整个流砂过程中,不要碰灌砂筒,直到储砂筒内的砂不再下流时,将开关关闭。取下灌砂筒,称取筒内剩余砂的质量 (m_3),准确至 1g。

(3) 按式 (T 0921-1) 计算填满标定罐所需砂的质量。

$$m_a = m_1 - m_2 - m_3 \quad (\text{T0921-1})$$

式中: m_a ——标定罐中砂的质量 (g);

m_1 ——装入储砂筒内砂的质量 (g);

m_2 ——灌砂筒下部圆锥体内砂的质量 (g);

m_3 ——灌砂入标定罐后,筒内剩余砂的质量 (g)。

(4) 重复上述测量三次,取其平均值。

(5) 按式 (T0921-2) 计算量砂的松方密度。

$$\rho_s = \frac{m_a}{V} \quad (\text{T0921-2})$$

式中: ρ_s ——量砂的松方密度 (g/cm^3);

V ——标定罐的体积 (cm^3)。

3.2 测试步骤

(1) 在试验地点,选一块平坦表面,将其清扫干净,面积不得小于基板面积。

(2) 将基板放在平坦表面上。当表面的粗糙度较大时,将盛有量砂 (m_1) 的灌砂筒放在基板中孔上,做好基板位置标识。将灌砂筒的开关打开,让砂流入基板中孔内,直到储砂筒内的砂不再下流时关闭开关。取下灌砂筒,并称量储砂筒内砂的质量 (m_5),准确至 1g。

(3) 取走基板,收回留在试验地点未混入杂质的量砂,重新将表面清扫干净。

(4) 将基板放回原处并固定,沿基板中孔凿洞(洞的直径与灌砂筒直径一致)。在凿洞过程中,不应使凿出的材料丢失,并随时将凿松的材料取出装入塑料袋中或大铝盒内密封,防止水分蒸发。试洞的深度应等于测试层厚度,但不得有下层材料混入。称取洞内材

料质量 m_w ，准确至 1g。当需要测试厚度时，应先测量厚度后再称量材料总质量。

(5) 从挖出的全部材料中取有代表性的试样，放在铝盒或洁净的搪瓷盘中，按照《公路土工试验规程》(JTG E40-2007) 的有关规定测试其含水率 (ω)。单组取样数量如下：用小灌砂筒测试时，对于细粒土，不少于 100g；对于各种中粒土，不少于 500g。用中灌砂筒测试时，对于细粒土，不少于 200g；对于各种中粒土，不少于 1000g；对于粗粒土或水泥、石灰、粉煤灰等无机结合料稳定材料，宜将取出的材料全部烘干，且不少于 2000g，称其质量 (m_d)。用大型灌砂筒测试时，宜将取出的材料全部烘干，称其质量 (m_d)。

(6) 储砂筒内放满砂到要求质量 m_1 ，将基板安放在试坑原位上。灌砂筒安放在基板中间，下口对准基板中孔，打开灌砂筒开关，让砂流入试坑内。在此期间，不应碰灌砂筒，直到储砂筒内的砂不再下流时，关闭开关。取走灌砂筒，并称量筒内剩余砂的质量 (m_4)，准确至 1g。

(7) 如清扫干净的平坦表面粗糙度不大，也可省去 (2) 和 (3) 的操作。在试洞挖好后，将灌砂筒直接对准试坑，中间不需要放基板。打开灌砂筒开关，让砂流入试坑内。在此期间，不应碰灌砂筒，直到储砂筒内的砂不再下流时，关闭开关。取走灌砂筒，并称量剩余砂的质量 (m'_4)，准确至 1g。

(8) 取出储砂筒内的量砂，以备下次试验时再用。

(9) 取走基板，将留在试坑内未混入杂质的量砂收回；将坑内剩余量砂清理干净后，回填与被测结构同材质的填料，并用铁锤分 3~4 层夯实。

(10) 回收的量砂烘干、过筛，并放置 24h 以上，使其与空气的湿度达到平衡后可以继续使用。若量砂中混有杂质，则应废弃。

4 数据处理

4.1 按式 (T 0921-3) 或 (T 0921-4) 计算填满试坑所用砂的质量。

灌砂时，试坑上放有基板时：

$$m_b = m_1 - m_4 - (m_1 - m_5) \quad (\text{T 0921-3})$$

灌砂时，试坑上不放基板时：

$$m_b = m_1 - m'_4 - m_2 \quad (\text{T 0921-4})$$

式中： m_b ——填满试坑砂的质量 (g)；

m_1 ——灌砂前灌砂筒内砂的质量 (g)；

m_2 ——灌砂筒下部圆锥体内砂的质量 (g)；

m_4 、 m'_4 ——灌砂后，储砂筒内剩余砂的质量 (g)；

$(m_1 - m_5)$ ——灌砂筒下部圆锥体内及基板和粗糙表面间砂的合计质量 (g)。

4.2 按式(T 0921-5)计算试坑材料的湿密度。

$$\rho_w = \frac{m_w}{m_b} \times \rho_s \quad (\text{T 0921-5})$$

式中: ρ_w ——试坑材料的湿密度 (g/cm^3);

m_w ——试坑中取出的全部材料的质量 (g);

ρ_s ——量砂的松方密度 (g/cm^3)。

4.3 按式(T 0921-6)计算试坑材料的干密度。

$$\rho_d = \frac{\rho_w}{1+0.01\omega} \quad (\text{T 0921-6})$$

式中: ρ_d ——试坑材料的干密度 (g/cm^3);

ω ——试坑材料的含水率 (%)。

4.4 当为水泥、石灰、粉煤灰等无机结合料稳定土时,可按式(T 0921-7)计算密度。

$$\rho_d = \frac{m_d}{m_b} \times \rho_s \quad (\text{T 0921-7})$$

式中: ρ_d ——当为水泥、石灰、粉煤灰等无机结合料稳定土时的密度 (g/cm^3)

m_d ——试坑中取出的稳定土的烘干质量 (g)。

4.5 按式(T 0921-8)计算施工压实度。

$$K = \frac{\rho_d}{\rho_c} \times 100 \quad (\text{T 0921-8})$$

式中: ρ_d ——试样的干密度 (g/cm^3);

ρ_c ——由击实等试验得到的最大干密度 (g/cm^3)。

5 报告

本方法应报告以下技术内容:

- (1) 测试位置信息(桩号、层位等)。
- (2) 干密度、最大干密度。
- (3) 压实度。

条文说明

本方法修订参考《土工试验方法标准》(GB/T 50123-1999)、《公路工程无机结合料稳定材料试验规程》(JTG E51-2009)、《公路土工试验规程》(JTG E40-2007)、《铁路工程土工试验规程》(TB 10102-2010)以及美国 AASHTO 标准等试验方法编写,同时引入近期国内成熟的研究成果。修订的内容主要包括灌砂筒类型选择、板厚修订、材质统一,同时增加灌砂高度、标定时温度等。

挖坑灌砂法是施工过程中现场测试最常用的试验方法之一,是标准方法。此方法表面上看来颇为简单,但实际操作时试验人员经常掌握不好,引起较大误差,又因为它是测试压实度的依据,所以是质量检测部门与施工单位之间发生矛盾的主要环节,因此应严格遵循试验方法的每个细节。提高试验精度,尽量注意以下环节:

(1) 量砂要规则,每换一批次量砂,都需要重新测试圆锥体内砂的质量和松方密度。试坑内回收的量砂未经处理不得重复使用,因此量砂宜事先多准备,切勿到试验时临时找砂。

(2) 灌砂筒的选择应遵循以填料粒径为主,测试层厚度为辅的原则。《公路路基施工技术规范》(JTG F10-2006)中规定“一般情况下,路基填料最大粒径应为 100mm(路床、零填或挖方路基)或 150mm(路堤)”,本方法规定了填料最大粒径小于等于 100mm 时灌砂筒尺寸,当最大粒径在 100mm~150mm 之间时,检测机构一般根据实际情况选用直径超过 250mm 的灌砂筒或采用灌水法测试压实度,如果挖坑过程中发现超过规范规定粒径 10%填料时一般另选点重做;对于粒径允许值更大的土石路基或填石路基一般选用沉降差法控制压实质量。

超粒径现象在实际测试过程中时有发生,遇到这类问题时,测试人员需首先分析属于离析现象还是属于偶发性现象或属于普遍性现象。对于离析现象需通知施工人员进行处理;对于偶发性现象需根据超粒径尺寸百分率确定是否另外选点,不建议依据《公路土工试验规程》(JTG E40-2007)对超粒径颗粒进行校正(原因:方法复杂、代表性差、无数据支持);对于普遍性现象可采用其他方法测试压实质量,或重新做击实试验,而对于粒径规律性强的填料,也可通过多组击实试验找到压实度修正系数和填料不同级配间关系,从而对压实度测试结果进行校正,但需注意仅限于地区或具体建设项目。

(3) 量砂的松方密度标定结果直接影响压实度测试结果,因此在标定时尽量使标定罐深度与试坑深度相近;但现场试验数据表明,当标定罐深度每增加 5cm 时,量砂松方密度增加 0.15%左右,对现场测试结果无实质影响,所以在大规模施工检测中可以用深度为 15cm 的标定罐标定的量砂松方密度测试不同厚度的压实层,但层厚不应超过 30cm。

(4) 含水率测试可以采用快速测试的方法,根据研究结果,微波炉测试细粒土含水率与烘干法测试含水率结果的相关性在 99%左右,因此可以研究使用微波炉测试细粒土的含水率。

(5) 地表面处理要平,只要表面凸出一点(即使 1mm),使整个表面高出一薄层,其体积便算到

试坑中去了,再加上基板厚度,将较大程度地影响试验结果,因此本方法一般采用先放上基板测试一次粗糙表面消耗的量砂。只有在非常平整的情况下方可省去此步骤。

T 0922-2008 核子密湿度仪测试压实度方法

1 适用范围

1.1 本方法适用于用核子密湿度仪测试路基、路面材料的密度和含水率,并计算施工压实度,以评价结构层的压实质量。

1.2 本方法可采用散射和直接透射两种方式进行。其中,散射方式宜用于测试沥青混合料面层的压实密度或硬化混凝土等难以打孔材料的密度。直接透射方式宜用于测试厚度不大于 30cm 的土基、基层材料或非硬化水泥混凝土等可以打孔材料的密度及含水率。

2 仪器与材料技术要求

2.1 核子密湿度仪(简称:核子仪):应符合行业标准 JT/T 658《核子密湿度仪》的要求,满足国家规定的关于健康保护和安全使用要求。核子仪应每 12 个月进行一次校验。密度的测试范围为 $(1.12\sim 2.73)\text{ g/cm}^3$,测试允许误差不超过 $\pm 0.03\text{ g/cm}^3$ 。含水量测量范围为 $(0\sim 0.64)\text{ g/cm}^3$,测试允许误差为 $\pm 0.015\text{ g/cm}^3$ 。核子仪主要包括下列部件:

- (1) 放射源: γ 射线源(双层密封的同位素放射源,如铯-137、钴-60 或镭-226 等)或中子源(如镅(241)-铍等)。
- (2) 探测器: γ 射线探测器(如 G-M 计数管)或热中子探测器(如氦-3 管)。
- (3) 读数显示设备:如液晶显示器、脉冲计数器、数率表或直接读数表等。
- (4) 标准计数块:密度和含氢量均匀不变的材料块,用于标验仪器运行状况和提供射线计数的参考标准。
- (5) 钻杆:用于打测试孔以便插入探测杆。
- (6) 安全防护设备:符合国家规定要求的设备。
- (7) 刮平板、钻杆、接线等。

2.2 细砂: $0.15\text{ mm}\sim 0.3\text{ mm}$ 。

2.3 其他:毛刷等。

3 方法与步骤

3.1 准备工作

3.1.1 核子仪经维修或使用过程中不能满足规定的限值时,应重新校验后使用。校验后仪器在所有标定块上每一测试深度上的标定响应应达到 $\pm 16\text{ kg/m}^3$ 。

3.1.2 每天使用前或者对测试结果有怀疑时,按下列步骤测试标准值:

(1) 将核子仪置于表面经压实且平整的地点,距其它放射源至少 8m 以上。

(2) 接通电源,按照要求预热。

(3) 将核子仪置于标准块上,按照要求评定标准计数。如标准计数超过规定限值时,进行二次标准计数,若仍超出规定限值时,需视作故障进行返修处理。

3.2 测试步骤

(1) 按照本规程 T0902 规定的方法确定测试位置,距路面边缘或其他物体的最小距离不得小于 30cm。

(2) 检查核子仪周围 8m 之内是否存在其它放射源(含另外的核子仪),如果有应移开或重新选点。

(3) 当用散射法测试沥青路面密度时,应先用细砂填平测点表面孔隙(如图 T0922-1 所示),再按如图 T0922-3 所示的方法将仪器置于测点上。

(4) 当使用直接透射法测试时,用导板、钻杆等在测点表面打孔,孔深应大于测试深度,且插进探杆后仪器不倾斜(如图 T0922-2 所示)。按图 T0922-4 所示的方法将探杆插入测试孔内,前后或左右移动仪器,使之稳固。

(5) 开机并选定测试时间后进行测量,测试人员退出核子仪 2m 以外。到达测试时间后,测试人员读取并记录示值,迅速关机,将手柄置于安全位置,结束本次测试。

注:不同型号的核子仪在具体操作步骤上略有不同,可按照其设备相应要求进行操作。

(6) 测试结束后,核子仪应装入专用的仪器箱内,放置在符合核辐射安全规定的地方。

(7) 根据相关性试验结果确定材料的湿密度和含水率,并计算干密度及压实度;对于沥青混合料面层,用所确定的材料湿密度直接计算压实度。

用散射法时,一组测值不应少于 13 点,取平均值作为该段落的压实结果。

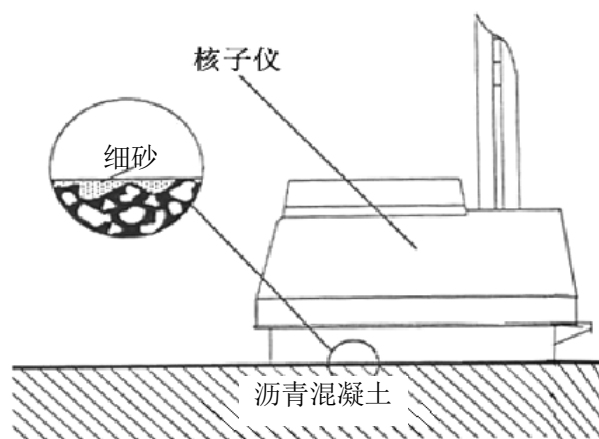


图 T 0922-1 用细砂填平测试位置的方法图

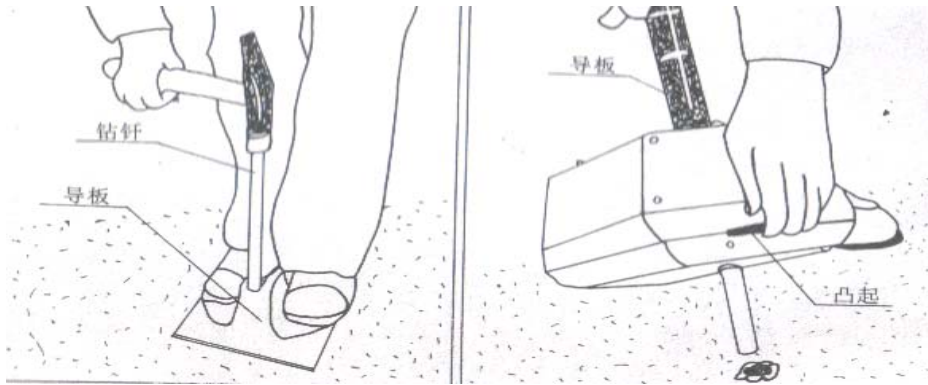


图 T 0922-2 在路表面上打孔的方法

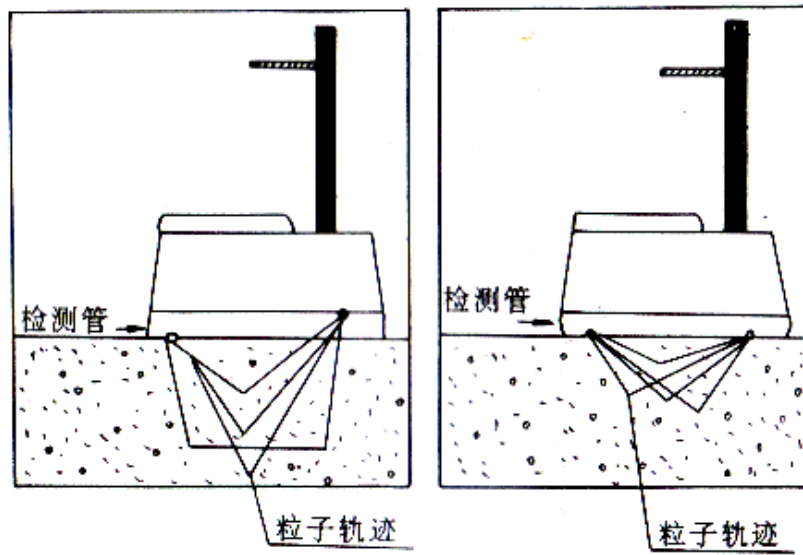


图 T 0922-3 用散射法测试的方法

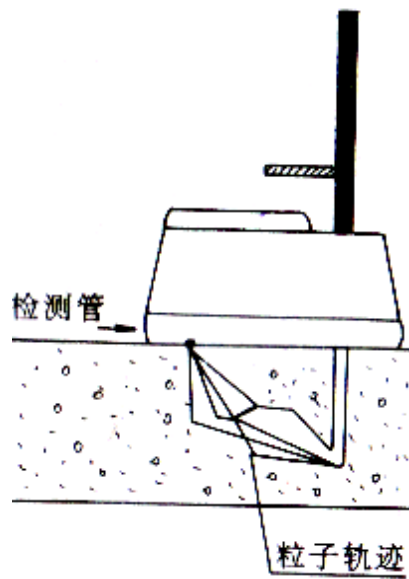


图 T 0922-4 用直接透射法测试的方法

4 数据处理

4.1 按式 (T 0922-1)、(T 0922-2) 计算施工干密度及压实度。

$$\rho_d = \frac{\rho_w}{1 + \omega} \quad (\text{T 0922-1})$$

$$K = \frac{\rho_d}{\rho_c} \times 100 \quad (\text{T 0922-2})$$

式中： ρ_d ——沥青混合料的实测密度（或路基、基层填料的干密度）（ g/cm^3 ）；

ρ_w ——试样的湿密度（ g/cm^3 ）；

ω ——含水率，以小数表示；

ρ_c ——沥青混合料的标准密度（或路基、基层填料的干密度）（ g/cm^3 ）。

4.2 按本规程附录 B 的方法，计算一个测试路段压实度的平均值、标准差、变异系数，并计算压实度代表值。

5 相关性试验

核子仪在使用前应在试验段上确定与标准方法的相关性。在沥青混合料大规模施工前，应确定核子仪法与钻芯取样法的相关性。在基层或路基大规模施工前，应确定核子仪法与挖坑灌砂法的相关性。步骤如下：

(1) 选定 200m 以上段落作为试验段。

(2) 按照本方法 3.1 中的 (2) ~ (5) 步骤进行测试。

(3) 对于沥青路面，按照 T 0924 的规定在测点位置测试压实度；对于基层或路基，在测点处避开测孔，按照 T 0921 的规定测试压实度。

(4) 对相同的路面厚度、配合比设计、碾压遍数、松铺厚度、机械组合及压实度标准的路面结构层，使用前应在试验段至少测试 15 处，求取两种不同方法在每处的偏差值 Δ_{pi} ，计算平均值作为修正值 Δ ，将修正值 Δ 输入到核子仪中，计算并保存。

(5) 对相同的路面厚度、配合比设计、松铺厚度及机械组合，多种不同的压实度标准的路面结构层，使用前可选取多个试验段进行相关性试验，每个试验段至少测试 10 处，按照本规程附录 C 的规定，求取两种不同方法测试密度的相关性公式，用于测试结果的修正，其相关系数 R 应不小于 0.95。

6 报告

本方法应报告以下技术内容：

- (1) 测试路段信息(桩号、结构层类型及厚度等)。
- (2) 实测密度、标准密度、压实度。
- (3) 测试路段压实度的平均值、标准差、变异系数及代表值。
- (4) 若进行相关性试验,还应报告修正值或相关性关系式及相关系数。

条文说明

核子仪法是国外用于现场控制压实度常见方法,上世纪90年代初引入我国,曾在路基路面材料的密度、含水率的测试方面有所应用,但由于核子仪使用和保存要求很高,近年来国内大部分检测单位已经停止使用。考虑核子仪法是一种准确度较高的压实度测试方法,为了与国际相关领域的技术衔接,本次修订仍予以保留。

本次修订主要针对核子仪使用时的标定,以及其适用场合等方面,同时应注意测试沥青路面压实度时使用的标准密度应按照现行《公路工程质量检验评定标准》(JTG F80/1-2004)和《公路沥青路面施工技术规范》(JTG F40-2004)的规定选用;其他材料的标准密度应通过击实的方法确定。

核子仪有方便、快捷的特点,但易受测试层温度及多种环境因素的影响,测值波动性较大,因此测试过程中通常需要经过标定,同时在压实度过程测试时要保证与试验段测试时温度一致,对于纹理较大的路面,测试前还需用细砂填平以保证测值准确。

核子仪对靠近表层材料的密度最为敏感,当测试材料的表面与仪器底部之间存在空隙时,测试结果可能存在表面偏差(仅对散射法)。如果采用直接透射法测试,表面偏差不明显。材料的粒度、级配、均匀度以及组成成分等因素对密度的测试结果影响较小。但是对一些如:高岭土、云母、石膏、石灰等可能会对水分的测试有明显的影响,测试时需要与其它可靠的方法进行对比,对测试结果进行调整。因此,核子仪法不适合用于现场测试含有结晶水或有机物化学成分材料的含水率。

核子仪法还经常用于监测结构层密度或压实度的变化,以确定合适的碾压遍数、机械组合等施工工艺参数,进而确定试验段密度值。

对刚铺筑完的热沥青混合料路面测试时,为避免影响测试结果仪器,不能长时间放置在路面上,测试完成后仪器尽快从路面上移走冷却。

从事仪器保管及使用的人员,需符合核幅射测试的相关规定。

T 0923-2019 环刀测试压实度方法

1 适用范围

本方法适用于现场测试细粒土及龄期不超过 2 天的无机结合料稳定细粒土结构的密度,并计算施工压实度,以评价结构层的压实质量。

2 仪器与材料技术要求

2.1 人工取土器:如图 T 0923-1 所示,包括环刀、环盖、定向筒和击实锤系统(导杆、落锤、手柄)。环刀内径 6cm~8cm,高 2cm~5.4cm,壁厚 1.5mm~2mm。

2.2 电动取土器:如图 T 0923-2 所示。由底座、立柱、升降机构、取芯机构、动力和传动机构组成。

(1) 底座:由底座平台、定位销、行走轮组成。平台是整个仪器的支撑基础;定位销用于操作时定位;行走轮用于换点时仪器近距离移动,当定位时四只轮子可扳起。

(2) 立柱:由立柱与立柱套组成,装在底座平台上,作为升降机构、取芯机构、动力和传动机构的支架。

(3) 升降机构:由升降手轮、锁紧手柄组成,用于调整取芯机构高度。松开锁紧手柄,转动升降手轮,取芯机构即可升降到所需位置后,拧紧手柄定位。

(4) 取芯机构:由取芯头、升降轴组成。取芯头为金属圆筒,下口对称焊接两个合金钢切削刀头,上口端面焊有平盖,其上焊螺母,靠螺旋接于升降轴上。取芯头有三种规格,即 50mm×50mm、70mm×70mm、100mm×100mm,取芯头可更换。配件应包括:取芯套筒、扳手、铝盒等。

(5) 动力和传动机构:主要由直流电机、调速器、齿轮箱组成。配件应包括:电瓶和充电器。

2.3 天平:分度值不大于 0.01g。

2.4 其它:镐、小铁锹、修土刀、毛刷、直尺、钢丝锯、凡士林、木板及测试含水率设备等。

3 方法与步骤

3.1 对结构层填料进行击实试验,得到最大干密度及最佳含水率。

3.2 在现场选取位置相邻的两处作为平行试验的测点。

3.3 用人工取土器测试粘性土及无机结合料稳定细粒土密度的步骤

(1) 擦净环刀,称取环刀质量 M_2 ,准确至 0.1g。

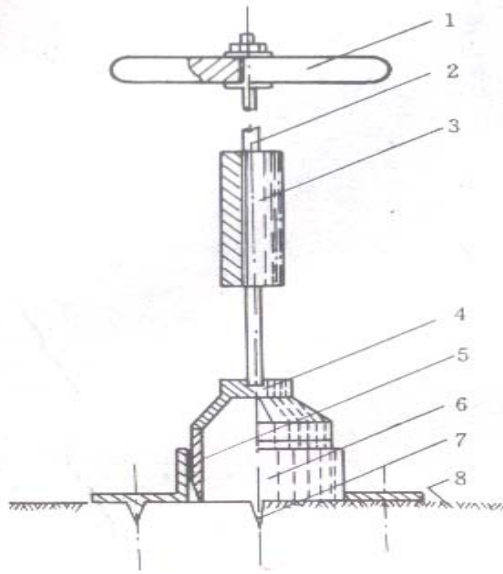


图 T 0923-1 取土器

1—手柄；2—导杆；3—落锤；4—环盖；5—环刀；6—定向筒；7—定向筒齿钉；8—试验地面。

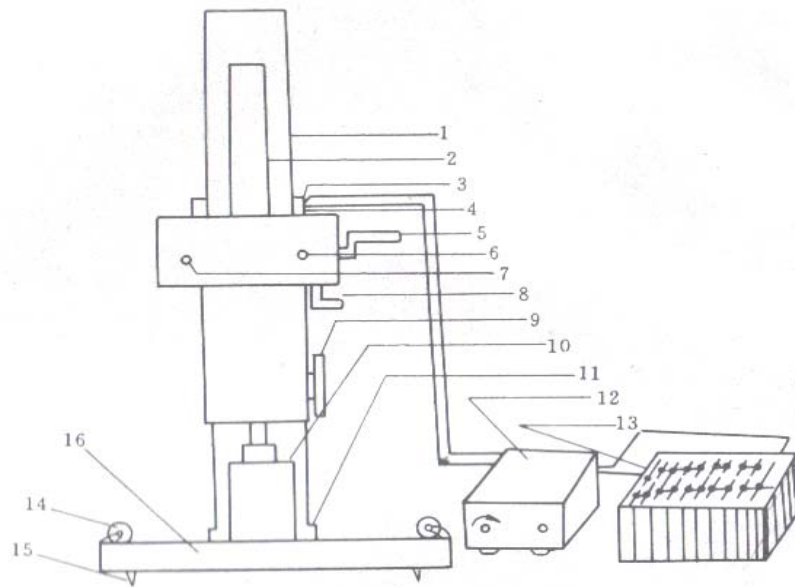


图 T 0923-2 电动取土器

1—立柱；2—升降轴；3—电源输入；4—直流电机；5—升降手柄；6—电源指示；
7—电源指示；8—锁紧手柄；9—升降手轮；10—取芯头；11—立柱套；12—调速器；
13—电瓶；14—行走轮；15—定位销；16—底座平台。

(2) 在试验地点将面积约 30cm×30cm 的地面清扫干净，并铲去压实层表面浮动及不平整的部分。

(3) 将定向筒齿钉固定于铲平的地面上。顺次将环刀、环盖放入定向筒内与地面垂直。

(4) 将导杆保持垂直状态,用取土器落锤将环刀打入压实层中。在施工过程控制或质量评定时,环刀中部处于压实层厚的 1/2 深度;用于其他需要的测试时,可按其要求深度取样。

(5) 去掉击实锤和定向筒,用镐将环刀及试样挖出。

(6) 轻轻取下环盖,用修土刀自边至中削去环刀两端余土,用直尺测试直至修平为止。

(7) 擦净环刀外壁,用天平称取出环刀及试样合计质量 M_1 ,准确至 0.01g。

(8) 自环刀中取出试样,取具有代表性的试样(不少于 100g),测试其含水率(ω)。含水率测试应参照《公路土工试验规程》(JTG E40-2007)的有关规定。

3.4 用人工取土器测试砂性土或砂层密度的步骤

(1) 如为湿润的砂土,试验时不宜使用击实锤和定向筒,在铲平的地面上,挖出一个直径较环刀外径略大的砂土柱,将环刀刃口向下,平置于砂土柱上,用两手平稳地将环刀垂直压下,环刀中部处于压实层厚的 1/2 深度

(2) 削掉环刀口上的多余砂土,并用直尺刮平。

(3) 在环刀上口盖一块平滑的木板,一手按住木板,另一手用小铁锹将试样从环刀底部切断,然后将装满试样的环刀反转过来,削去环刀刃口上部的多余砂土,并用直尺刮平。

(4) 擦净环刀外壁,称环刀与试样合计质量(M_1),准确至 0.01g。

(5) 自环刀中取具有代表性的试样(不少于 100g)测试其含水率。含水率测试应参照《公路土工试验规程》(JTG E40-2007)的有关规定。

(6) 干燥的砂土不能挖成砂土柱时,可直接将环刀压入或打入土中至 3.3(4)条要求的深度。

3.5 用电动取土器测试无机结合料细粒土和硬塑土密度的步骤

(1) 装上所需规格的取芯头。在施工现场取芯前,选择一块平整的路段,将四只行走轮扳起,四根定位销钉采用人工加压的方法,压入路基土层中。松开锁紧手柄,旋动升降手轮,使取芯头刚好与土层接触,锁紧手柄。

(2) 将电瓶与调速器接通,调速器的输出端接入取芯机电源插口。指示灯亮,显示电路已通;启动开关,电机带动取芯机构转动。根据土层含水率调节转速,操作升降手柄至 3.3 条规定的深度,上提取芯机构,停机,移开电动取土器。将取芯套筒套在切削好的土芯立柱上,摇动即可取出样品。

(3) 取出样品,立即按取芯套筒长度用修土刀或钢丝锯修平两端,制成所需规格土芯,如拟进行其它试验项目,装入密封盒中,送实验室备用。

(4) 称量土芯带套筒质量 M_1 ,从土芯中心部分取试样测试含水率。

4 数据处理

4.1 按式(T 0923-1)、(T 0923-2)计算试样的湿密度及干密度。

$$\rho = \frac{4 \times (M_1 - M_2)}{\pi \cdot d^2 \cdot h} \quad (\text{T 0923-1})$$

$$\rho_d = \frac{\rho}{1 + 0.01 \omega} \quad (\text{T 0923-2})$$

式中： ρ ——试样的湿密度 (g/cm^3)；

M_1 ——环刀或取芯套筒与试样合计质量 (g)；

M_2 ——环刀或取芯套筒质量 (g)；

d ——环刀或取芯套筒直径 (cm)；

h ——环刀或取芯套筒高度 (cm)；

ρ_d ——试样的干密度 (g/cm^3)；

ω ——试样的含水率 (%)。

4.2 按式(T 0923-3)计算施工压实度。

$$K = \frac{\rho_d}{\rho_c} \times 100 \quad (\text{T0923-3})$$

式中： ρ_c ——由击实试验得到材料的最大干密度 (g/cm^3)。

4.3 计算两次平行试验结果的差值，若不大于 0.03g/cm^3 ，取其算术平均值作为测试结果；若大于 0.03g/cm^3 ，则重新测试。

5 报告

本方法应报告以下技术内容：

- (1) 测点位置信息 (桩号、层位等)。
- (2) 试样干密度、最大干密度、压实度。

条文说明

有研究表明采用环刀法在现场测路基干密度过程中，会造成环刀内部的部分细粒土扰动，导致测试结果不准确，因此建议有条件的地区或项目开展环刀法扰动系数的测试研究，即在用击实法确定室内细粒土最大干密度时，将环刀压入筒内试验土体，确定环刀内扰动土体密度与试验土体密度比值，得到扰动系数以修正现场压实结果。

T 0924-2008 钻芯测试路面压实度方法

1 适用范围

本方法适用于测试从压实的沥青路面上钻取沥青混合料芯样的密度，并计算施工压实度，以评价结构层的压实质量。

2 仪器与材料技术要求

- (1) 路面取芯钻机。
- (2) 天平：分度值不大于 0.1g。
- (3) 水槽：温度控制在 $\pm 0.5^{\circ}\text{C}$ 以内。
- (4) 吊篮。
- (5) 石蜡。
- (6) 其他：卡尺、毛刷、取样袋（容器）、电风扇。

3 方法与步骤

3.1 钻取芯样

(1) 按本规程 T 0903 规定的方法钻取路面芯样，芯样直径不宜小于 $\phi 100\text{mm}$ 。当一次钻孔取得的芯样包含有不同层位的沥青混合料时，应根据结构组合情况用切割机将芯样沿各层结合面锯开分层进行测试。

(2) 钻孔取样应在路面完全冷却后进行，对普通沥青路面通常在第二天取样，对改性沥青及 SMA 路面宜在第三天以后取样。

3.2 测试试件密度

(1) 将钻取的试件在水中用毛刷轻轻刷净粘附的粉尘。如试件边角有浮松颗粒，应仔细清除。

(2) 将试件晾干或用电风扇吹干不少于 24h，直至恒重。

(3) 按《公路工程沥青及沥青混合料试验规程》(JTG E20-2011)的沥青混合料试件密度试验方法测试试件密度 ρ_s 。通常情况下采用表干法测试试件的毛体积相对密度；对吸水率大于 2%的试件，宜采用蜡封法测试试件的毛体积相对密度；对吸水率小于 0.5%特别致密的沥青混合料，在施工质量检验时，允许采用水中重法测试表观相对密度。

3.3 根据《公路沥青路面施工技术规范》(JTG F40-2004)的规定，确定标准密度。

4 数据处理

4.1 当计算压实度的标准密度采用试验室实测的马歇尔击实试验密度或试验路段钻孔取样密度时，沥青面层的压实度按式 (T 0924-1) 计算。

$$K = \frac{\rho_s}{\rho_0} \times 100 \quad (\text{T 0924-1})$$

式中： ρ_s ——沥青混合料芯样试件的实测密度 (g/cm^3)；

ρ_0 ——沥青混合料的标准密度 (g/cm^3)。

4.2 计算压实度的标准密度采用最大理论密度时，沥青面层的压实度按式 (T 0924-2) 计算。

$$K = \frac{\rho_s}{\rho_t} \times 100 \quad (\text{T 0924-2})$$

式中： ρ_t ——沥青混合料的最大理论密度 (g/cm^3)。

4.3 按本规程附录 B 的方法，计算一个测试路段的压实度的平均值、标准差、变异系数，并计算压实度代表值。

5 报告

本方法应报告以下技术内容：

- (1) 测点位置 (桩号、层位等)。
- (2) 实测密度、标准密度 (或最大理论密度)、压实度。
- (3) 测试路段压实度的平均值、标准差、变异系数以及代表值。

条文说明

本方法根据国内外实践经验，并参照《公路沥青路面施工技术规范》(JTG F40-2004) 对钻芯法测试压实度的方法进行了修订。

T 0925-2008 无核密度仪测试压实度方法

1 适用范围

本方法适用于现场无核密度仪快速测试当日铺筑且未开放交通的沥青路面各层沥青混合料的密度，并计算压实度。测试结果不宜用于评定验收。

2 仪具与材料技术要求

无核密度仪应内含电子模块和可充电电池。探头应无核，无电容。无核密度仪的技术要求如下：

- (1) 最大探测深度: $\geq 10\text{cm}$ 。
- (2) 最小探测深度: $\leq 2.5\text{cm}$
- (3) 单次测量时间: 不大于 5s。
- (4) 精度: 0.003g/cm^3 。
- (5) 配有标准密度块供无核密度仪自校时使用。

3 方法与步骤

3.1 准备工作

(1) 无核密度仪在第一次使用前应对软件进行设置并储存, 使操作者无需每次开机后都进行软件的设置。

(2) 使用无核密度仪前, 应严格用标准密度块标定, 通过相关性试验检验, 确认其可靠性。

3.2 测试步骤

(1) 按照本规程 T 0902 规定的方法确定测试位置, 与距路面边缘或其他物体的最小距离不得小于 30cm, 且表面干燥。

(2) 把无核密度仪平稳地置于测试位置上, 保证仪器不晃动。当路表结构凸凹不平时, 可用细砂填平测试位置的空隙, 使路表面平整, 能与仪器紧密接触。

(3) 开机后应检查无核密度仪的工作状态, 如电池电压, 内部温度, 设置测试日期、时间、测值编号等。

(4) 进入测试界面, 设置沥青面层厚度、测量单位、最大公称粒径等参数设置, 选择单点测量模式, 进入待测状态。

(5) 按动测试键, 3 秒后读取数据, 并记录。同时, 无核密度仪上显示被测试材料表面的湿度值应在 0~10 之间, 当测值超过 10 时, 数据作废, 应重新选点测试。

(6) 当采用修正值方法时, 显示原始数据为 ρ_d ; 当采用相关性公式时, 将显示原始数据带入相关性公式, 计算实测密度 ρ_d , 准确至 0.01g/cm^3 。

4 数据处理

4.1 按式 (T0925) 计算压实度。

$$K = \frac{\rho_d}{\rho_0} \times 100 \quad (\text{T0925})$$

式中: ρ_d ——沥青混合料的实测密度 (g/cm^3);

ρ_0 ——沥青混合料的标准密度 (g/cm^3), 标准密度按照《公路沥青路面施工技术

规范》(JTG F40-2004)的规定选用。

4.2 按本规程附录 B 的方法, 计算一个测试路段压实度的平均值、标准差以及变异系数, 并计算压实度代表值。

5 与钻芯法压实度测试结果的相关性试验

5.1 路段选择

(1) 选择不短于 200m 长度的试验路段。

(2) 按照本方法 3.2 (1) 的规定确定测试位置。

(3) 对同样的路面厚度、配合比设计、碾压遍数、松铺厚度、机械组合及压实度标准的路面结构, 应确定不少于 15 处。对同样的路面厚度、配合比设计、松铺厚度及机械组合, 不同的压实度标准的路面结构, 应确定不少于 10 处。

5.2 试验步骤

(1) 每处测试位置按照图 T 0925-1 所示确定 5 个点位, 使用无核密度仪, 按照本方法 3.2 中 (2) ~ (5) 步骤进行对各测点进行测试, 选择平均读取模式依次读取并记录显示的密度、湿度和温度等数值, 取密度平均值作为该处密度测试结果。

(2) 在每一处测试位置钻取芯样, 按照 T 0924 规定的方式进行压实度测试。

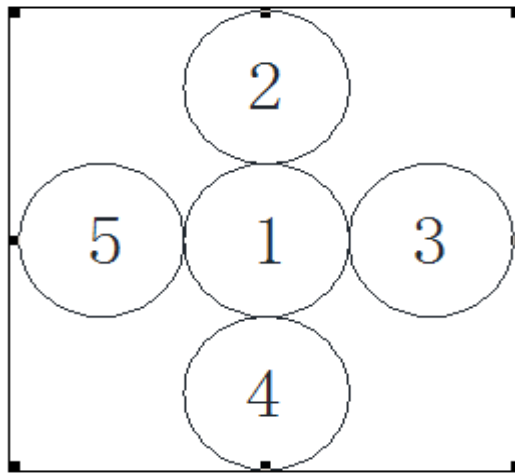


图 T 0925-1 五点法示意图

5.3 数据处理

(1) 对同样的路面厚度、配合比设计、碾压遍数、松铺厚度、机械组合及压实度标准的路面结构计算每处测试位置的密度偏差值 $\Delta\rho_i$, 即无核密度仪测值与钻芯法测值的差值, 并计算所有位置的平均偏差值作为修正值 Δ 。

(2) 对同样的路面厚度、配合比设计、松铺厚度及机械组合, 不同的压实度标准的

路面结构,按照本规程附录 C 的规定进行数据处理,得到相关性公式,其相关系数 R 应不小于 0.9。

(3) 当采用修正值时,一般可将修正值输入无核密度仪,其示值即为修正后测值。当采用相关性公式时,需对无核密度仪示值进行计算处理。

6 报告

本方法应报告以下技术内容:

- (1) 测点位置(桩号、层位等)。
- (2) 实测密度、标准密度、压实度。
- (3) 测试路段压实度的平均值、标准差、变异系数及代表值。
- (4) 若进行相关性试验,还应报告修正值或相关性关系式及相关系数。

条文说明

国内主流无核密度仪按照工作原理分为:电磁法无核密度仪和时域反算法无核密度仪。目前主要用在路面施工过程控制环节,不能用于交工验收或质量鉴定;对于新铺的沥青混合料路面,该仪器能快速、可靠地给出测试结果,有利于施工单位及时控制压实质量。

近期,国内出现土壤无核密度仪,经过调研后发现,无论哪种类型的土壤无核密度仪都对填料级配要求较高,实际应用过程中由于填料不均匀的情况较严重,影响测值的准确性,因此推广条件还不成熟,本次修订未把土壤无核密度仪列入。另外,正在制定的智能压实监控技术行业标准,结合数字化施工,将工艺控制和传统检测控制相结合,能够实现实时、全过程、全作业面测试控制压实度,为提高测试效率、客观评价压实水平提供新的思路。

为了保证精度,无核密度仪在使用过程中需要注意:

- (1) 温度对无核密度仪测试结果影响较小,但为防止仪器损伤一般在 170°C 以下的条件下使用;
- (2) 被测材料表面的含水量对本方法测试结果影响较大,测试时,无核密度仪显示的湿度一般应在 0-10 之间,其测试结果才具有一定可靠性。由于钢轮碾压作业过程中需要向轮表面洒水,为减少路表水对测试结果的影响,一般选择干燥的路面部位进行测试。

T 0926-2019 土石路堤或填石路堤压实沉降差测试方法

1 适用范围

本方法适用于通过测量土石路堤或填石路堤碾压过程中的沉降变化量,结合施工工艺

参数,测试土石路堤或填石路堤的压实程度。

2 仪器与材料技术要求

- (1) 振动压路机:自重 20 吨以上。
- (2) 水准仪: DS₃。
- (3) 钢卷尺: 量程 50m, 分度值不大于 1mm。
- (4) 其它仪器: 铁锤、铁铲等。

3 方法和步骤

3.1 准备工作

- (1) 在路基碾压施工前,选取试验路段;
- (2) 沿道路纵向每隔 20m 作为一个观测断面,每个观测断面沿横断面方向每隔 5m~10m 均匀布设沉降观测点,每个沉降观测点位上埋放一固定物(一般为钢球),确保施工和测试过程中水平方向位置不变;
- (3) 按照既定的碾压机械组合和工艺参数进行施工,碾压遍数以往返一次计为一遍。至测试路段无明显碾压轮迹。

3.2 测试步骤

- (1) 路基碾压施工完成后,将振动压路机停放在测试路段前 20 米处,启动振动压路机,并调至强振档位。
- (2) 振动压路机以不大于 4km/h 的速度对测试路段进行碾压,往返一次为一遍。
- (3) 碾压结束后用水准仪逐点测量固定物顶面高程 h_{i1} 、 h_{i2} ... h_{ij} , 精确到 0.1mm;
- (4) 重复步骤(2)~(3),测得固定物顶面高程 $h_{(i+1)1}$ 、 $h_{(i+1)2}$... $h_{(i+1)j}$, ..., $h_{(i+n)1}$ 、 $h_{(i+n)2}$... $h_{(i+n)j}$, 准确至 0.1mm;
- (5) 随机选取有代表性的区域,按照《公路土工试验规程》(JTG E40-2007)灌水法测试材料干密度,按照《公路集料试验规程》(JTG E42-2005)测试表干密度(视密度)。回收固定物,记录新的工艺参数,用与测试段相同材料回填并进行终压。

4 数据处理

4.1 按照公式(T 0926-1)计算第 i 遍和第 $i+1$ 遍的沉降差 $\Delta h_{i(i+1)-j}$:

$$\Delta h_{i(i+1)-j} = h_{(i+1)-j} - h_{i-j} \quad (\text{T 0926-1})$$

式中: $\Delta h_{i(i+1)-j}$ ——第 j 个固定物在第 i 遍和第 $i+1$ 遍的沉降差 (0.1mm);

$h_{(i+1)-j}$ ——第 j 个固定物在 $i+1$ 遍碾压结束后的顶面高程 (0.1mm);

h_{i-j} ——第 j 个固定物在 i 遍碾压结束后的顶面高程 (0.1mm);

《公路路基路面现场测试规程》(JTG 3450—2019)

i ——碾压遍数;

j ——固定物编号, 1, 2... n 。

4.2 按照公式 (T 0926-2) 计算第 i 遍和第 $i+1$ 遍的沉降差的平均值 $\Delta\bar{h}_{i(i+1)}$:

$$\Delta\bar{h}_{i(i+1)} = \frac{\sum_{j=1}^n \Delta h_{i(i+1)-j}}{n} \quad (\text{T 0926-2})$$

式中: $\Delta\bar{h}_{i(i+1)}$ ——第 i 遍和第 $i+1$ 遍的沉降差的平均值 (0.1mm)。

4.3 按照公式 (T 0926-3) 计算第 i 遍和第 $i+1$ 遍的沉降差的标准差 $S_{i(i+1)}$:

$$S_{i(i+1)} = \sqrt{\frac{\sum_{j=1}^n (\Delta h_{i(i+1)-j} - \Delta\bar{h}_{i(i+1)})^2}{n-1}} \quad (\text{T 0926-3})$$

式中: $S_{i(i+1)}$ ——第 i 遍和第 $i+1$ 遍的沉降差的标准差 (0.1mm)。

4.4 按照《公路路基设计规范》(JTG D30-2015) 附录计算孔隙率。

4.5 按本规程附录 B 的方法, 计算一个测试路段沉降差的平均值、标准差, 并计算沉降差的代表值。

5 报告

本方法应报告以下技术内容:

- (1) 测试路段信息 (桩号范围及层位等)。
- (2) 石料等级、填料类型。
- (3) 机械组合、碾压参数。
- (4) 沉降差、孔隙率。
- (5) 测试路段沉降差的平均值、标准差及代表值

条文说明

长期以来, 石方路基或土石混填路基压实质量评价一直是个难题, 主要原因是现场压实密度难以测量, 用压实度指标评价操作性不强, 测试效率低下。工程上有的采用沉降差法控制压实质量, 还有的采用碾压遍数来控制等等。这些方法虽然评价结果较为可靠, 但方法本身严密性不够, 且缺乏统一的定量指标, 更多的靠施工经验判断。随着我国社会和交通事业的发展, 大型机械设备和测量设备装备水平不断提高, 越来越多的建设项目倾向于使用沉降差法控制大量石方路基或土石混填路基压实质量, 但是沉降差法在使用过程中存在测试方法、控制标准、评定标准不统一的问题, 影响了路基压实质量的提高。

为了提高石方路基或土石混填路基压实质量控制方法的规范性、准确性、针对性, 同时减少对施工

《公路路基路面现场测试规程》(JTG 3450—2019)

的影响,提高工效,依据《公路路基设计规范》(JTG D30)、《公路路基施工技术规范》(JTG F10)、《公路工程质量检验评定标准》(JTG F80/1)等标准规范,结合工程实践经验和广东、福建等省的有关科研成果,编制了“土石路堤或填石路堤沉降差测试方法”。由于该方法是与工艺参数相结合的双控测试方法,通过监测沉降变形的稳定来表征压实程度,因此在使用过程中,既要考虑到工艺参数的匹配和持续恒定,也要考虑整体变形的均匀,以保证路基稳定、永久。

大规模施工时,在确定填料无明显变化的情况下,可不进行孔隙率测试。石方路基或土石混填路基压实沉降差的要求一般参照设计文件或相关规范,孔隙率的要求可参照《公路路基设计规范》(JTG D30-2015)。

对于土石混填路基,工程上也常采用《公路土工试验规程》(JTG E40-2007)中表面振动压实仪法或振动台法测试最大密度,现场采用灌水法测试密度以评价路基压实度。

6 平整度

T 0931-2008 三米直尺测试平整度方法

1 适用范围

1.1 本方法适用于用三米直尺测试路表与三米直尺基准面的最大间隙(δ_m)，用以表征路表平整度。

1.2 本方法适用于碾压成型后的路基路面各层表面的平整度测试。

2 仪器与材料技术要求

2.1 三米直尺：测量基准面长度为 3m，基准面应平直，用硬木或铝合金钢等材料制成。

2.2 最大间隙测量器具

(1) 楔形塞尺：硬木或金属制的三角形塞尺，有手柄。塞尺的长度与高度之比不小于 10，宽度不大于 15mm，边部有高度标记，分度值不大于 0.5mm。

(2) 深度尺：金属制的深度测量尺，有手柄。深度尺测量杆端头直径不小于 10mm，分度值不大于 0.5mm。

2.3 其他：皮尺或钢尺等。

3 方法与步骤

3.1 准备工作

(1) 确定测试方式。当测试沥青路面施工过程中的质量时，应以单尺方式测试，且测试位置应选在接缝处；其它情况一般以连续 10 尺方式测试。

(2) 选择测试位置。除特殊需要者外，应以行车道一侧车轮轮迹(距车道线 0.8m~1.0m)作为连续测试的位置。对既有道路已形成车辙的路面，应取车辙中间位置为测试位置。

(3) 清扫路面测试位置处的碎石、杂物等。

3.2 测试步骤

(1) 将三米直尺沿道路纵向摆在测试位置的路面上。

(2) 目测三米直尺底面与路表面之间的间隙情况，确定最大间隙的位置。

(3) 将具有高度标线的塞尺塞进间隙处，测试其最大间隙的高度；或者用深度尺在最大间隙位置测试直尺上顶面距地面的深度，该深度减去尺高即为测试点的最大间隙的高度。以 mm 计，准确至 0.5mm。

4 数据处理

单尺测试路面的平整度计算,以三米直尺与路面的最大间隙(δ_m)为测试结果;连续测试10尺时,判断每尺最大间隙(δ_m)是否合格,并计算合格率,以及10个最大间隙的平均值。

5 报告

本方法应报告以下技术内容:

- (1) 测试位置信息(桩号、测试方式等)。
- (2) 最大间隙(δ_m)。
- (3) 连续测试10尺时,还应报告平均值、不合格尺数及合格率。

条文说明

按照现行公路工程质量检验评价的相关标准,评价平整度的技术指标一般用最大间隙(δ_m)、标准差(σ)、国际平整度指数(IRI)表示。本测试方法规定了最大间隙的测量方法,该方法广泛地用于碾压成型后路基路面各层施工的平整度测试,尤其是施工过程的质量控制,简便易行。

本次修订还根据对最大间隙的测量仪器的使用现状,以及平整度测量精度需求,调整了塞尺和深度尺的分度值要求。

T 0932-2008 连续式平整度仪测试平整度方法

1 适用范围

1.1 本方法适用于连续式平整度仪测试路面纵向相对高程的标准差(σ),用以表征路面的平整度。

1.2 本方法不适用于在已有较多坑槽、破损严重的路面上测试。

2 仪器与材料技术要求

2.1 连续式平整度仪

(1) 整体结构:连续式平整度仪构造如示意图 T 0932-1,除特殊情况外,连续式平整度仪的标准长度为3m;中间为一个3m长的机架,机架可缩短或折叠,前后各4个行走轮,前后两组轮的轴间距离为3m。

(2) 地面高差测量传感器:安装在机架中间,可以是能起落的测定轮,或激光测距仪。

(3) 其他辅助机构：连续式平整度仪的辅助机构有蓄电池电源，距离传感器，与数据采集、处理、存储、输出部分配套的采集控制箱及计算机打印机等。

(4) 测试间距为 100mm，每一计算区间的长度为 100m 并输出一次结果。

(5) 可记录测试长度 (m)、曲线振幅大于某一定值 (如 3mm、5mm、8mm、10mm 等) 的次数、曲线振幅的单向 (凸起或凹下) 累计值及以 3m 机架为基准的中点路面偏差曲线图，计算打印。

(6) 机架装有一牵引钩及手拉柄，可用人力或汽车牵引。

2.2 牵引车：小面包车或其他小型牵引汽车。

2.3 皮尺或测绳。

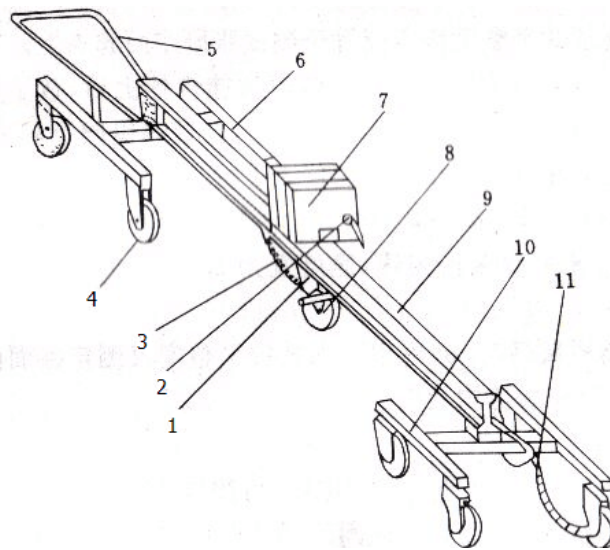


图 T 0932-1 连续式平整度仪示意图

1-测量架；2-离合器；3-拉簧；4-脚轮；5-牵引架；

6-前架；7-记录计；8-测定轮；9-纵梁；10-后架；11-软轴。

3 方法与步骤

3.1 准备工作

(1) 当为施工过程中质量控制需要时，测试地点根据需要决定；当进行路面工程质量检查验收或路况评定时，通常以行车道一侧车轮轮迹带作为连续测试的标准位置；对已形成车辙的路面，取一侧车辙中间位置为测点位置。

(2) 清扫路面测试位置处的碎石、杂物等。

(3) 检查仪器测试箱各部分应完好、灵敏，测定轮胎压正常，并将各连接线接妥，安装记录设备。

3.2 测试步骤

- (1) 将连续式平整度仪置于测试路段路面起点上, 保证测定轮位置在轮迹带范围内。
- (2) 在牵引汽车的后部, 将连续式平整度仪与牵引汽车连接好, 按照要求依次完成各项操作。
- (3) 启动牵引汽车, 沿道路纵向行驶, 横向位置保持稳定。
- (4) 确认连续式平整度仪工作正常。牵引连续式平整度仪的速度应保持匀速且沿车道方向行驶, 速度宜为 5km/h, 最大不得超过 12km/h。在测试路段较短时, 亦可用人力拖拉平连续式平整度仪测试路面的平整度, 但拖拉时应保持匀速前进。

4 数据处理

4.1 以 100m 长度为一个计算区间, 按式 (T 0932) 计算该区间内采集的位移值 (d_i) 的标准差 σ_i , 即该区间的平整度, 以 mm 计, 保留 1 位小数。

$$\sigma_i = \sqrt{\frac{\sum d_i^2 - (\sum d_i)^2 / N}{N - 1}} \quad (\text{T0932})$$

式中: σ_i ——各计算区间的平整度计算值 (mm);

d_i ——以 100m 为一个计算区间, 每隔一定距离 (自动采集间距为 10cm, 人工采集间距为 1.5m) 采集的路面凹凸偏差位移值 (mm);

N ——计算区间用于计算标准差的测试数据个数。

4.2 按本规程附录 B 的方法, 计算一个测试路段平整度的平均值、标准差、变异系数。

5 报告

本方法应报告以下技术内容:

- (1) 测试路段信息 (桩号、长度等)。
- (2) 计算区间长度、测试间距及平整度。
- (3) 测试路段平整度的平均值、标准差及变异系数。

条文说明

在国外, 连续式平整度仪的种类很多, 长度和结构各不相同, 同样是 3m, 有 4 轮、8 轮、16 轮式多种, 使用最多的是三米八轮平整度仪。我国目前使用的及本规程规定的标准仪器仅限于三米八轮平整度仪。

平整度计算值以标准差表示,所以与计算区间的长度有很大关系(T 0932-2),计算区间越长,标准差越小。根据国内习惯,参考国外经验(如日本铺装试验法便览 7-2 规定为 100m~300m),本方法规定为 100m。

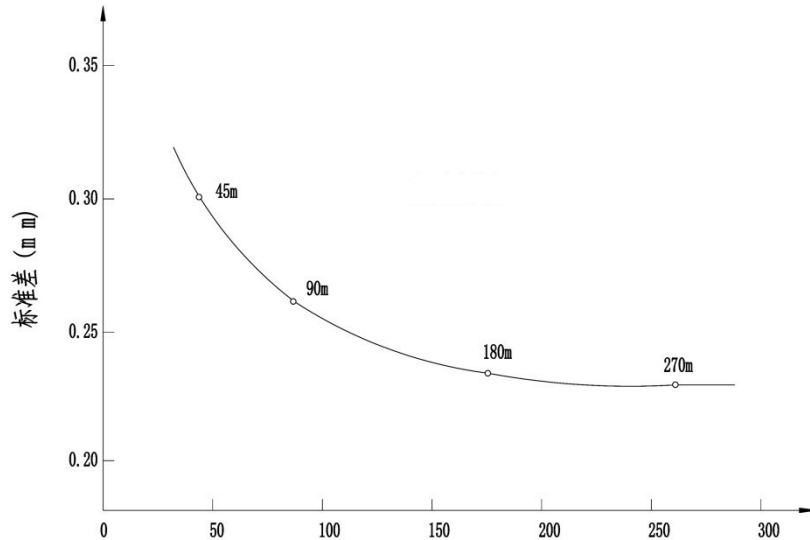


图 T 0932-2 平整度计算值(标准差)与计算区间的长度的关系示例

本方法规定的三米平整度仪的测试结果与规定的三米直尺连续测试的平整度在原理上相同,计算方法相同,两种不同的方法有较好的相关性关系。

现在我国的平整度仪大都有自动计算功能,可自动打印输出测试路段的标准差及振幅大于某一定值(如 3、5、8、10mm)的超差次数。而进口的平整度仪有的并无自动计算功能,这是因为国外在测试方法中规定要将某些异常数据,如由于坑洞、接缝、构造物接头、雨水井等人工构造物引起的跳动从记录的曲线中剔除,不参加计算,而自动平整度仪则缺乏自动识别功能。为此本方法对两种方法即人工计算及自动计算均作了规定。

T 0933-2008 车载式颠簸累积仪测试平整度方法

1 适用范围

1.1 本方法适用于车载式颠簸累积仪连续采集路面颠簸产生的累积位移值,以表征路面平整度。

1.2 本方法不适用于有严重坑槽、车辙等病害路面的平整度测试。

2 仪器与材料技术要求

测试系统由承载车、距离测量装置、颠簸累积值测试装置和主控制系统组成,基本技

术参数要求如下:

- (1) 测试速度: (30~80) km/h。
- (2) 测试幅值: (-0.2~0.2) m。
- (3) 垂直位移分辨率: 1mm。
- (4) 距离标定误差: <0.5%。

3 方法与步骤

3.1 准备工作

(1) 承载车出现以下情况之一时, 均应进行仪器测值与国际平整度指数 IRI 的相关性试验: 在正常状态下行驶超过 2000km; 相关性试验的时间间隔超过 1 年; 减震器、轮胎等发生更换、维修。

(2) 检查测试车轮胎气压, 应达到车辆轮胎规定的标准气压, 车胎应清洁, 不得黏附杂物, 承载车载重及分布应与仪器相关性标定试验时一致。

(3) 现场安装距离测量系统, 应确保紧固装置安装牢固, 螺丝无松动。

(4) 检查测试系统各部分应符合测试要求, 不应有明显的可视性破损。

(5) 打开系统电源, 启动控制程序, 检查系统各部分的工作状态。

3.2 测试步骤

(1) 测试开始之前应让测试车以测试速度行驶 (5~10) km, 按照规定的预热时间对测试系统预热。

(2) 测试车停在测试起点前 (300~500) m 处, 启动平整度测试系统程序, 按照测试路段的现场技术要求设置完毕所需的测试状态。

(3) 驾驶员在进入测试路段前应保持标定时车速, 沿正常行车轨迹驶入测试路段。

(4) 进入测试路段后, 测试人员启动系统的采集和记录程序, 在测试过程中必须及时准确地将测试路段的起终点和其它需要特殊标记点的位置输入测试数据记录中。

(5) 当测试车辆驶出测试路段后, 测试人员停止数据采集和记录, 并恢复仪器各部分至初始状态。

(6) 测试人员检查数据文件应完整, 内容应正常, 否则需要重新测试。

(7) 关闭测试系统电源, 结束测试。

4 数据处理

根据颠簸累积仪测试的颠簸累积值 VBI, 按照本方法第 5 条规定进行相关性试验, 得到换算公式, 并以 100m 为计算区间换算成国际平整度指数 (IRI), 以 m/km 计, 保留 2

位小数。

5 颠簸累积仪测值与国际平整度指数 IRI 的相关性试验

5.1 基本要求

由于颠簸累积仪测值受测试速度等因素影响,因此测试系统的每一种实际采用的测试速度均应单独进行试验,建立相关性关系式。试验过程及分析结果应详细记录并存档。

5.2 试验条件

(1) 按照 IRI 值每段间距大于 1.0 的范围选择不少于 4 段不同平整度水平的路段,且有足够加速或减速长度的路段。根据实际测试道路 IRI 的分布情况,可以增加某些范围内的标定路段。

(2) 每路段长度不小于 300m。

(3) 每一段内的平整度应均匀,包括路段前 50m 的引道。

(4) 选择坡度变化较小的直线路段,路段交通量小,便于疏导。

(5) 标定宜选择在车道的正常行驶轮迹上进行,明确标出标定路段的轮迹、起终点。

5.3 试验步骤

5.3.1 距离标定

(1) 选择坡度变化较小的平坦直线路段,长度不小于 500m,标出起终点和行驶轨迹。

(2) 标定开始之前应让测试车以测试速度行驶(5~10)km,按照规定的预热时间对测试系统进行预热。

(3) 将测试车的前轮对准起点线,启动距离校准程序,然后令车辆沿着路段轨迹直线行驶,避免突然加速或减速,接近终点时,减速停车,确保测试车的前轮对准终点线,结束距离校准程序。重复此过程,确保距离传感器脉冲当量的准确性,应在允许误差范围之内。

5.3.2 参照本方法 3.2 的规定,令颠簸累积仪按选定的测试速度测试每个标定路段的反应值,重复测试至少 5 次,取其平均值作为该路段的反应值。

5.3.3 IRI 值的确定

(1) 以精密水准仪做为标准仪器,分别测量标定路段两个轮迹的纵断面高程,要求采样间隔为 250mm,高程测试精度为 0.5mm。然后用 IRI 标准计算程序对每个轮迹的纵断面测试值进行模型计算,得到该轮迹的 IRI 值,两个轮迹 IRI 值的平均值即为该路段的 IRI 值。

(2) 其它符合世界银行一类平整度测试标准的纵断面测试仪器也可以作为确定标定

路段标准 IRI 值的仪器。

5.4 试验数据处理

按照本规程附录 C 的规定,将各路段的 IRI 值和相应的颠簸累积仪测值进行回归分析,建立相关性关系式,相关系数 R 应不小于 0.99。

6 报告

本方法应报告以下技术内容:

- (1) 测试路段信息(桩号、长度等)。
- (2) 测试速度、颠簸累积值(VBI)、国际平整度(IRI)。
- (3) 若进行相关性试验,还应报告相关性关系式及相关系数。

条文说明

目前国内车载式反应类平整度仪(如颠簸累积仪)由于结构和原理简单、价格便宜,故使用范围依然较广,但由于反应类系统的测试结果与自身的动态性能、测试的速度以及路面类型有关,放置较长时间、行驶较长距离以及轮胎和减震器维修、更换等都会影响其动态性能,因此需要用较为完善的测试方法保证测试结果的准确性。

本方法适用于车载式颠簸累积仪,其它反应类测试设备可参考使用。

T 0934-2008 车载式激光平整度仪测试平整度方法

1 适用范围

1.1 本方法适用于车载式激光平整度仪测量路面国际平整度指数(IRI),以表征路面平整度。

1.2 本方法适用于在无严重坑槽、车辙等病害及无积水、无冰雪、无泥浆的正常通车条件下路面上进行平整度测试。

2 仪器与材料技术要求

车载式激光平整度仪(以下简称激光平整度仪)由承载车、距离传感器、纵断面高程传感器和主控制系统组成,基本技术参数的要求如下:

- (1) 测试速度:(30~100) km/h。

- (2) 采样间隔: $\leq 500\text{mm}$ 。
- (3) 传感器测试精度: 1.0mm 。
- (4) 距离标定误差: $\leq 0.05\%$ 。

3 方法与步骤

3.1 准备工作

- (1) 检查激光平整度仪的各传感器。
- (2) 检查承载车轮胎气压, 应达到车辆轮胎规定的标准气压, 车胎应清洁, 不得沾附杂物。
- (3) 现场安装距离测量装置, 应确保机械紧固装置安装牢固, 螺丝无松动。
- (4) 检查激光平整度仪各部分应符合测试要求, 不应有破损。
- (5) 打开系统电源, 启动控制程序, 检查各部分的工作状态。

3.2 测试步骤

- (1) 测试开始之前应让承载车以测试速度行驶 (5~10) km, 按照规定的预热时间对激光平整度仪预热。
- (2) 承载车停在测试起点前 (50~100) m 处, 启动平整度测试系统程序, 按照测试路段的现场技术要求设置完毕所需的测试状态。
- (3) 驾驶员应按照要求的测试速度范围驾驶承载车, 宜在 (50~80) km/h 之间, 避免急加速和急减速, 急弯路段应放慢车速, 沿正常行车轨迹驶入测试路段。
- (4) 进入测试路段后, 测试人员启动系统的采集和记录程序, 在测试过程中必须及时准确地将测试路段的起终点和其它需要特殊标记的位置输入测试数据记录中。
- (5) 当承载车辆驶出测试路段后, 测试人员停止数据采集和记录, 并恢复仪器各部分至初始状态。
- (6) 检查测试数据文件应完整, 内容应正常, 否则需要重新测试。
- (7) 关闭系统电源, 结束测试。

4 数据处理

激光平整度仪采集的数据是路面相对高程值, 应以 100m 为计算区间长度用 IRI 的标准计算程序计算国际平整度指数 (IRI) 值, 以 m/km 计, 保留 2 位小数。

5 激光平整度仪测值与国际平整度指数 IRI 相关性关系试验

5.1 试验条件

(1) 选择不少于 4 段不同平整度水平的路段, 每段路 IRI 值的间距应大于 1.0, 且有足够加速或减速长度的路段, 根据实际测试道路 IRI 的分布情况, 可以适当增加某些范围内的标定路段。

(2) 每路段长度不小于 300m。

(3) 每一段内的平整度应均匀, 包括路段前 50m 的引道。

(4) 选择坡度变化较小的直线路段, 路段交通量小, 便于疏导。

(5) 一台承载车安装的多套平整度测试设备, 需要分别试验。

(6) 宜选择在车道的正常行驶轮迹上进行, 明确标记试验路段起终点位置。

5.2 试验步骤

5.2.1 距离标定

(1) 选择坡度变化较小的平坦直线路段, 长度不小于 500m, 标记起终点。

(2) 标定开始之前应让承载车以测试速度行驶 (5~10) km, 按照规定的预热时间对测试系统进行预热。

(3) 将承载车的前轮对准起点线, 启动测试系统, 然后令承载车沿着路段轨迹直线行驶, 避免突然加速或减速, 接近终点时, 减速停车, 确保承载车的前轮对准终点线, 输出距离测值。重复此过程, 确保距离传感器测试结果和路段标称长度的差值允许误差范围之内。

5.2.2 按照本方法 3.2 的规定, 对试验路段进行 5 次重复平整度测试, 取其 IRI 计算值的平均值作为该路段的测试值。

5.2.3 IRI 值的确定

(1) 以精密水准仪做为标准仪器, 测量标定路段上测线的纵断面高程, 要求采样间隔为 250mm, 高程测量精度为 0.5mm。然后用 IRI 标准计算程序对纵断面测量值进行模型计算, 得到标定线路的 IRI 值。

(2) 其它符合世界银行一类平整度测试标准的纵断面测试仪器也可以作为确定标定路段 IRI 值的仪器。

5.3 试验数据处理

按照本规程附录 C 的规定将各试验路段的 IRI 值和相应的平整度仪测值进行回归分析, 建立相关性关系式, 相关系数 R 不得小于 0.99。

6 报告

本方法应报告以下技术内容:

- (1) 测试路段信息(桩号、长度等)。
- (2) 国际平整度指数(IRI)值及其换算值。
- (3) 若进行相关性试验,还应报告相关性关系式及相关系数。

条文说明

高效自动化平整度测试系统种类繁多,结构、原理、操作以及所用的指标均存在较大差异,参照世界银行46号报告对平整度测试方法的研究成果,按其道路纵断面测试的直接程度以及精确度分为反应类平整度测试系统和纵断面平整度测试系统。

反应类测试系统是通过测量车辆在路面上通行时车轴与车身之间的垂直位移或车身的加速度作为其对路面不平整度的反应值,其测试结果与车辆的动态性能有关,因而具有时间不稳定、不易于转换、难以进行比较等固有特征,需要通过与国际平整度指数IRI之间的相关性关系,间接换算成国际平整度指数IRI表征路面的平整度,如车载式颠簸累积仪、BPR平整度测试仪、NAASRA平整度测试仪等。纵断面平整度测试系统是通过测量路面纵向断面高程值,直接计算出国际平整度指数IRI表征路面的平整度,如激光断面测试仪、超声波断面测试仪、APL纵断面分析仪、多轮式平整度测试仪等,这类测试系统要求采样间隔不超过250mm,传感器测距允许误差为1mm,达不到要求的,则应视为反应类测试系统。

国际平整度指数IRI是由世界银行推荐使用的标准的平整度测试指标,并且在46号报告里发表了IRI的标准计算程序,采用了1/4车模型。IRI是一个断面类的数学统计指标,具有时间稳定性,易于重现,对路面1.2m~30.5m范围内的波长有较好的频率响应特征,与大多数平整度测试结果有良好的相关性关系,包括与我国现行规范中使用的标准差 σ 也有良好的线性关系,以IRI为标准的平整度测试指标,使不同平整度测试系统的结果可以相互比较。

根据世界银行的分类标准,采样间隔小于等于250mm,断面测量精度为0.5mm的纵断面测试系统,为一类平整度测试系统,如精密水准仪、手推车断面仪、部分激光平整度仪等。根据选取5段IRI在(0~5)m/km范围内不同水平的路面的试验表明,同时用水准仪、手推车断面仪、激光平整度仪进行IRI测试,三种方法的IRI测试结果一致,并且对于所试验的激光平整度仪不同速度的测试结果也具有很好的一致性,因此,符合世界银行一类平整度标准的仪器,经过系统校准,均可以作为建立反应类测试系统与IRI相关性关系的标定工具。

超声波平整度仪的使用可参照本方法。

T 0935-2019 手推式断面仪测试平整度方法

1 适用范围

1.1 本方法适用于手推式断面仪测量路面国际平整度指数 (IRI)，以表征路面平整度。

1.2 本方法适用于无积水、无积雪、无泥浆的正常通车条件下的路面的平整度测试。

2 仪器与材料技术要求

2.1 手推式断面仪由传感器、数据采集与处理系统、测定梁、距离测定轮、测脚、车架系统等基本部分组成，如图 T0935 所示，技术要求如下：

- (1) 最大测试速度：0.80km/h。
- (2) 采样间隔： $\leq 25.4\text{mm}$ 。
- (3) 距离标定误差： $\leq 0.1\%$ 。
- (4) 高度测量精度： $\pm 0.1\text{mm}$ 。
- (5) 断面精度： $\pm 0.381\text{mm}$ 。
- (6) 最大测量纵向坡度： 9.5° 。

2.2 其他：皮尺或钢卷尺、粉笔、扫帚等。

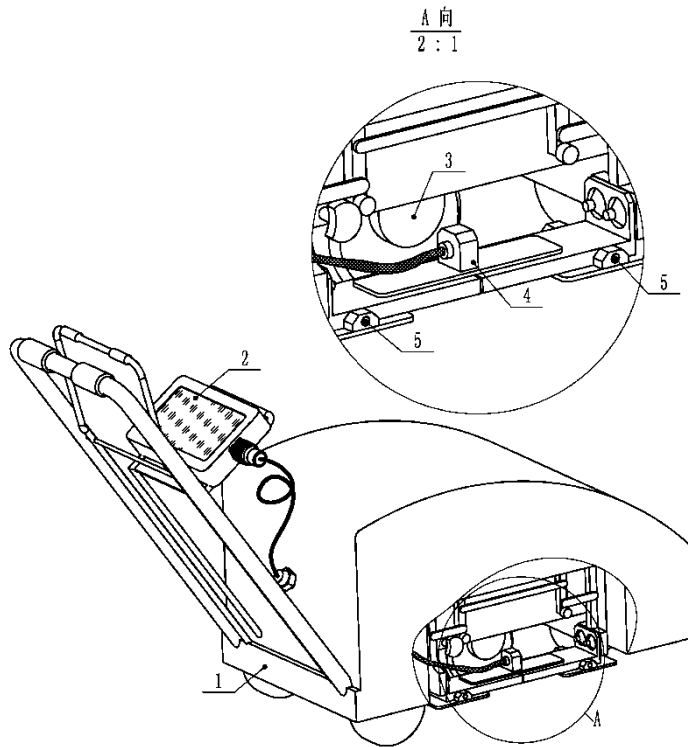


图 T 0935 手推式断面仪示意图

1-车架系统；2-数据采集与处理系统；3-距离测定轮；4-传感器；5-测脚；

A-测定梁放大图

3 方法与步骤

3.1 准备工作

- (1) 清扫待测路面,检查机械部件有无松动或损坏,检查测脚有无损坏、粘附物等。
- (2) 将各种数据线连接后,打开电源,按要求进行预热。
- (3) 检查电池蓄电情况,确保测试期间电量充足。
- (4) 使用前应按要求完成系统标定,且宜选择温度变化幅度较小的时段进行测试。

3.2 测试步骤

- (1) 在待测路面上沿行车迹线附近标记起始点的位置。
- (2) 将设备停放在测量路段起点,启动程序设置所需的测试状态,开始采集数据。
- (3) 测试人员将手推式断面仪按规定速度沿直线向前匀速推行,并保证两测脚落脚点都在测线上,不要在手柄上施加垂直力。中途如需临时停止,需将测定梁提起到达最高点后锁定测定轮。到达测试终点时,在测定梁处于提起状态时,锁住测定轮。
- (4) 保存数据,关闭电源。

4 数据处理

根据路面纵断面相对高程数据,以 100m 为计算区间长度用 IRI 的标准计算程序计算国际平整度指数 (IRI) 值,以 m/km 计,保留 2 位小数。

5 报告

本方法应报告以下技术内容:

- (1) 测试路段信息(桩号、长度等)。
- (2) 国际平整度指数 (IRI) 值。

条文说明

手推式断面仪是用于连续采集和测量路面信息(包括距离、断面坡度和国际平整度指数 IRI)的一种高精度仪器,符合 ASTM E950 一级产品要求,属于世界银行标准一级断面设备。手推式断面仪可用于道路或机场跑道路面施工质量验收,还可为响应式平整度检测仪及其它类平整度检测仪提供标定参照。

手推式断面仪体型小,携带方便,操作简单,在科研和工程应用领域具有一定使用需求,故本次修订增加此测试方法。测试时,仪器的放置时间、行驶距离以及温度、湿度等都会影响其测试结果,因此该仪器使用前需要进行系统标定,并在测试过程中关注上述因素的变化情况。

7 承载能力

T 0941-2008 土基现场 CBR 值测试方法

1 适用范围

1.1 本方法适用于在现场测试各种土基材料的现场 CBR 值,也适合于基层、底基层砂性土、天然砂砾、级配碎石等材料现场 CBR 值的试验,用于评价材料的承载能力。

1.2 本方法不适用于填料粒径超过 31.5mm 的土基现场 CBR 值测试。

2 仪器与材料技术要求

(1) 反力装置:载重汽车后轴重不小于 60kN,在汽车大梁的后轴之后设有一加劲横梁作反力架用。

(2) 荷载装置:由千斤顶、测力计(测力环或压力表)及球座组成,如图 T 0941-1 所示。千斤顶可使贯入杆的贯入速度调节成 1mm/min。测力计的量程不小于土基强度,测试精度不小于测力计量程的 1%。

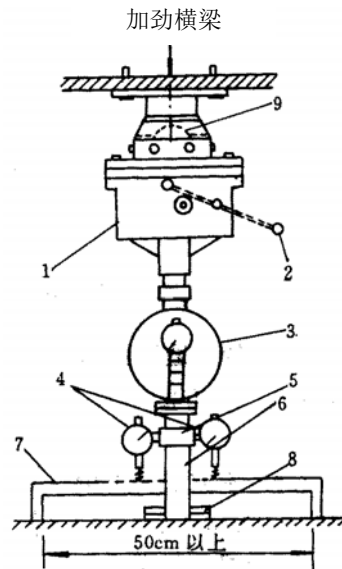


图 T 0941-1 CBR 现场测试装置示意图

1-千斤顶; 2-手柄; 3-测力计; 4-百分表; 5-百分表夹具;

6-贯入杆; 7-刚性平台; 8-承载板; 9-球座。

(3) 贯入杆:直径 $\Phi 50\text{mm}$,长约 200mm 的金属圆柱体。

(4) 承载板:直径 $\Phi 150\text{mm}$,中心孔眼直径 $\Phi 52\text{mm}$,每块 1.25kg,共 4 块,并沿直径分为两个半圆块。

(5) 贯入量测定装置：由图 T 0941-1 中所示的刚性平台及百分表组成，百分表量程 20mm，精度 0.01mm，数量 2 个，对称固定于贯入杆上，端部与刚性平台接触，平台跨度不小于 500mm。此设备也可用两台贝克曼梁弯沉仪代替。

(6) 细砂：洁净干燥的细砂，粒径(0.3~0.6)mm。

(7) 其他：铁铲、盘、直尺、毛刷、天平等。

3 方法与步骤

3.1 准备工作

(1) 将测试地点直径约 $\Phi 300\text{mm}$ 范围的表面找平，用毛刷刷净浮土，如表面为粗粒土时，应撒布少许洁净的细砂填平，但不能覆盖全部土基表面避免形成夹层。

(2) 按图 T 0941-1 设置贯入杆及千斤顶，千斤顶在加劲横梁上且调节至高度适中。贯入杆应与土基表面紧密接触。

(3) 将支架平台，百分表（或两台贝克曼梁弯沉仪）按图 T 0941-1 安装好。

3.2 测试步骤

(1) 在贯入杆位置安放 4 块 1.25kg 的分开成半圆的承载板，共 5kg。

(2) 试验贯入前，先在贯入杆上施加 45N 荷载后，将测力计及百分表调零，记录初始读数。

(3) 用千斤顶连续加载，使贯入杆以 1mm/min 的速度压入土基，分别记录贯入量为 0.5mm、1.0mm、1.5mm、2.0mm、2.5mm、3.0mm、4.0mm、5.0mm、7.5mm、10.0mm 及 12.5mm 时的测力计和百分表读数，每级贯入量测力计和百分表的读数应保持同步。贯入量以两个百分表读数的平均值计，当两个百分表读数差值超过其平均值的 30% 时，应停止测试，并检查原因。根据情况，也可在贯入量达 7.5mm 时结束试验。

(4) 卸除荷载，移去测试装置。

(5) 在试验点取样，测试材料含水率。取样数量如下：

最大粒径不大于 4.75mm，试样数量约 120g；

最大粒径不大于 19.0mm，试样数量约 250g；

最大粒径不大于 31.5mm，试样数量约 500g。

(6) 在紧靠试验点旁边的适当位置，用灌砂法 (T 0921) 或环刀法 (T 0923) 测试土基的密度。

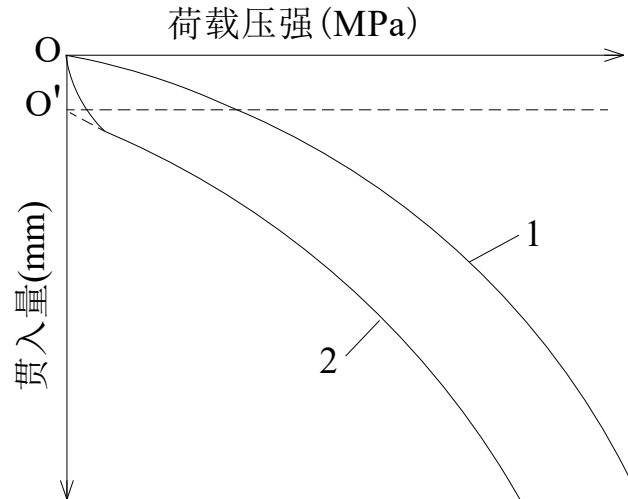


图 T 0941-2 荷载压强~贯入量关系曲线

4 数据处理

4.1 将贯入试验得到的等级荷重数除以贯入断面积(1963.5mm²),得到各级压强(MPa),绘制荷载压强-贯入量曲线,如图 T0941-2 所示。图上曲线 1 不需要修正,曲线 2 在起点处有明显凹凸,需要进行修正。修正时在拐点引一切线,与纵坐标交于 O'点, O'即为修正后的原点。

4.2 从压强-贯入量曲线上读取贯入量为 2.5mm 及 5.0mm 时的荷载压强 P_1 ,按式(T 0941-1)计算现场 CBR 值。CBR 一般以贯入量 2.5mm 时的测试值为准,当贯入量为 5.0mm 时的 CBR 大于 2.5mm 时的 CBR 时,应重新试验,如重新试验仍然如此时,则以贯入量 5.0mm 时的 CBR 为准。

$$CBR_{\text{现场}} = \frac{P_1}{P_0} \times 100 \quad (\text{T0941-1})$$

式中: $CBR_{\text{现场}}$ ——承载比(%),准确至 0.1%;

P_1 ——荷载压强(MPa);

P_0 ——标准压强,当贯入量为 2.5mm 时为 7MPa,当贯入量为 5.0mm 时为 10.5MPa。

5 报告

本方法应报告以下技术内容:

- (1) 测试位置信息(桩号、现场材料类型、材料粒径等)。
- (2) 含水率、干密度。
- (3) 荷载压强、标准压强、CBR 及相应的贯入量。

条文说明

原规程中图 T0941-2 荷载压强-贯入量关系曲线未对曲线 1 和曲线 2 进行详细阐述。本次修订重新给出了荷载压强-贯入量关系曲线,并对曲线的修正进行了示例说明。本方法的测试结果对填料粒径较为敏感,一般用于填料粒径小于 19.0mm 的土基测试,能够取得较好的测试效果。

T 0943-2008 承载板测试土基回弹模量方法

1 适用范围

本方法适用于在现场土基表面,通过承载板对土基逐级加载、卸载的方法,测出每级荷载下相应的土基回弹变形值,通过计算求得土基回弹模量。

2 仪器与仪器技术要求

(1) 反力装置:载重汽车后轴重不小于 60kN,在汽车大梁的后轴之后设有一加劲横梁作反力架用。

(2) 荷载装置,如图 T 0943-1 所示。由千斤顶、测力计(测力环或压力表)及球座组成。

(3) 刚性承载板一块,板厚 20mm,直径为 $\Phi 300\text{mm}$,直径两端设有立柱和可以调整高度的支座,供安放贝克曼梁测头用,承载板安放在土基表面上。

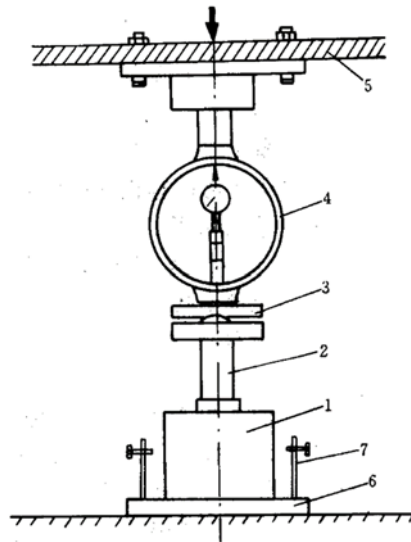


图 T 0943-1 承载板试验现场测试装置示意图

1-千斤顶; 2-钢圆筒; 3-钢板及球座; 4-测力计;

5-加劲横梁; 6-承载板; 7-立柱及支座。

(4) 贝克曼梁、百分表及其支架 2 套。

(5) 液压千斤顶一台, (80~100)kN, 装有压力表或测力环, 其量程不小于土基强度, 测试精度不小于测力计量程的 1%。

(6) 秒表。

(7) 水平尺。

(8) 其他: 细砂、毛刷、垂球、镐、铁锹、铲等。

3 方法与步骤

3.1 准备工作

(1) 根据需要进行选择有代表性的测点, 测点应位于水平的路基上, 土质均匀, 不含杂物。

(2) 平整土基表面, 撒干燥洁净的细砂填平土基凹处, 砂子不可覆盖全部土基表面避免形成夹层。

(3) 安置承载板, 并用水平尺进行校正, 使承载板处于水平状态。

(4) 将试验车置于测点上, 在加劲横梁中部悬挂垂球测试, 使之恰好对准承载板中心, 然后收起垂球。

(5) 在承载板上安放千斤顶, 上面衬垫钢圆筒、钢板, 并将球座置于顶部与加劲横梁接触, 如用测力环时, 应将测力环置于千斤顶与横梁中间, 千斤顶及衬垫物必须保持垂直, 以免加压时千斤顶倾倒发生事故并影响测试数据的准确性。

(6) 将两台贝克曼梁的测头分别置于承载板立柱的支座上。

3.2 测试步骤

(1) 用千斤顶开始加载, 注视测力环或压力表, 至预压 0.05MPa, 稳压 1min, 使承载板与土基紧密接触, 同时检查百分表的工作情况是否正常, 然后放松千斤顶油门卸载, 稳压 1min 后, 将百分表调零或其他合适的初始位置上, 记录初始读数。

(2) 测试土基的压力-变形曲线。用千斤顶加载, 采用逐级加载卸载法, 用压力表或测力环控制加载量, 荷载小于 0.1MPa 时, 每级增加 0.02MPa, 以后每级增加 0.04MPa 左右。为了使加载和计算方便, 加载数值可适当调整为整数。每次加载至预定荷载 (P) 后, 稳定 1min, 立即读记两个百分表数值, 然后轻轻放开千斤顶油门卸载至 0, 待卸载稳定 1min 后, 再次读数, 每次卸载后百分表不再调零。当两个百分表读数之差小于平均值的 30% 时, 取平均值。如超过 30%, 则应重测。当回弹变形值超过 1mm 时, 即可停止加载。

(3) 各级荷载的回弹变形和总变形, 按以下方法计算:

回弹变形=(加载后读数平均值-卸载后读数平均值)×贝克曼梁杠杆比

总变形=(加载后读数平均值-加载初始前读数平均值)×贝克曼梁杠杆比

(4) 最后一次加载卸载循环结束后,取走千斤顶,重新读取百分表初读数,然后将汽车开出 10m 以外,读取终读数,按以下方法计算总影响量 a :

总影响量 (a)=(百分表初读数平均值-百分表终读数平均值)×贝克曼梁杠杆比

(5) 在试验点下取样,测试材料含水率。取样数量如下:

最大粒径不大于 4.75mm,试样数量约 120g;

最大粒径不大于 19.0mm,试样数量约 250g;

最大粒径不大于 31.5mm,试样数量约 500g。

(6) 在紧靠试验点旁边的适当位置,用灌砂法 (T 0921) 或环刀法 (T 0923) 等测试土基的密度。

4 数据处理

4.1 各级压力下的影响量 a_i ,按式 (T 0943-1) 计算:

$$a_i = \frac{(T_1 + T_2)\pi D^2 p_i}{4T_1 Q} \cdot a \quad (\text{T0943-1})$$

式中: a_i ——第 i 级压力的影响量 (0.01mm);

T_1 ——载重汽车前后轴距 (m);

T_2 ——加劲小梁距后轴距离 (m);

D ——承载板直径 (m),记为 0.3m;

p_i ——第 i 级承载板压力 (Pa);

Q ——载重汽车后轴重 (N);

a ——总影响量 (0.01mm)。

4.2 回弹变形计算值 (L_i) 为各级压力的回弹变形值加上该级的影响量。排除显著偏离的异常点,绘出顺滑的 P~L 曲线,如曲线起始部分出现反弯,应按图 T0943-2 所示修正原点 O, O'则是修正后的原点。

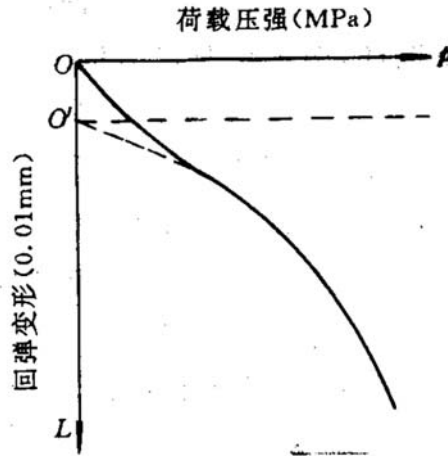


图 T0943-2 修正原点示意图

4.3 按式 (T 0943-2) 计算相应于各级荷载下的土基回弹模量 E_i 值:

$$E_i = \frac{\pi D}{4} \cdot \frac{p_i}{L_i} (1 - \mu_0^2) \quad (\text{T0943-2})$$

式中: E_i ——相应于第 i 级荷载下的土基回弹模量 (MPa);

μ_0 ——土的泊松比, 根据路面设计规范规定取用, 当无规定时, 非粘性土可取 0.30, 高粘性土取 0.50。一般可取 0.35 或 0.40;

L_i ——相对于荷载 p_i 时的第 i 级回弹变形计算值 (cm)。

4.4 取结束试验前的各级回弹变形计算值, 按线性回归方法由式 (T 0943-3) 计算土基回弹模量 E_0 值。

$$E_0 = \frac{\pi D}{4} \cdot \frac{\sum p_i}{\sum L_i} (1 - \mu_0^2) \quad (\text{T0943-3})$$

5 报告

本方法应报告以下技术内容:

- (1) 测试位置信息 (桩号等)。
- (2) 试验时土基的含水率、土基密度。
- (3) 回弹变形、影响量及土基回弹模量。

条文说明

本方法属于静态回弹模量测试方法。

由于现在载重汽车未规定车辆类型, 导致其前后轴距及加劲小梁距后轴距离不确定, 原表 T 0943-1

《公路路基路面现场测试规程》(JTG 3450—2019)

各级荷载影响量(后轴 60kN)已不适用,本次修订取消表 T 0943-1,各级影响量采用公式 T 0943-1 进行计算。另外,补充了总影响量 a 的计算公式。

现场测试级配碎(砾)石、沥青稳定碎石等柔性基层回弹模量的测试可参考本方法。

T 0944-1995 贝克曼梁测试路基路面回弹模量方法

1 适用范围

本方法适用于土基、厚度不小于 1m 的粒料整层表面,用贝克曼梁测试各测点的回弹弯沉值,通过计算求得该材料的回弹模量值,也适用于在既有道路表面测试路基路面的综合回弹模量。

2 仪器与材料技术要求

(1) 加载车、贝克曼梁、百分表及表架、路表温度计:按本规程 T 0951 的规定选用。

(2) 其它:卷尺等。

3 方法与步骤

3.1 准备工作

选择洁净的路基路面表面作为测点,在测点处作好标记并编号。

3.2 测试步骤

按本规程 T 0951 的规定测试各测点处的路面回弹弯沉值 L_i 。

4 数据处理

4.1 按本规程附录 B 的方法,计算全部测试值的算术平均值 (\bar{L})、标准差 (S),并按式 (T 0944-1) 计算自然误差 (r_0)。

$$r_0 = 0.675 \times S \quad (\text{T 0944-1})$$

式中: r_0 ——回弹弯沉测试值的自然误差 (0.01mm);

S ——回弹弯沉测试值的标准差 (0.01mm)。

4.2 计算各测点的测试值与算术平均值的偏差值 $d_i = L_i - \bar{L}$,并计算较大的偏差与自然误差之比 d_i / r_0 。当某个测点的观测值的 d_i / r_0 值大于表 T 0944-1 中的 d/r 极限值则应舍弃该测点。然后按本规程附录 B 的方法,计算所余各测点的算术平均值 (\bar{L}) 及标准差 (S)。

表 T 0944-1 相应于测点总数 N 的 d/r 极限值

N	5	10	15	20	50
d/r	2.5	2.9	3.2	3.3	3.8

4.3 按式 (T 0944-2) 计算代表弯沉值

$$L_1 = \bar{L} + S \quad (\text{T 0944-2})$$

式中: L_1 ——计算代表弯沉 (0.01mm);

\bar{L} ——舍弃不合要求的测点后所余测各点弯沉的算术平均值 (0.01mm);

S——舍弃不合要求的测点后所余测各点弯沉的标准差 (0.01mm)。

4.4 按式 (T0944-3) 计算土基、整层材料路基路面材料的回弹模量 (E_1) 或既有道路的综合回弹模量。

$$E_1 = \frac{200p\delta}{L_1}(1 - \mu^2)a \quad (\text{T0944-3})$$

式中: E_1 ——计算的土基、整层材料路基路面材料的回弹模量或既有道路的综合回弹模量 (MPa);

p ——测试车轮的平均垂直荷载 (MPa);

δ ——测试用加载车双圆荷载单轮传压面当量圆的半径 (mm);

μ ——测试层材料的泊松比, 根据相关路面设计规范的规定取用;

a ——弯沉系数, 为 0.712。

5 报告

本方法应报告以下技术内容:

- (1) 测试位置信息 (桩号等)。
- (2) 回弹弯沉值及代表弯沉。
- (3) 泊松比、回弹模量。

条文说明

本次修订取消了无结合料粒料材料回弹模量值测试时, 对整层试验段 (试槽) 的要求。

T 0945-2008 动力锥贯入仪测试路基路面 CBR 方法

1 适用范围

本方法适用于动力锥贯入仪(DCP)现场快速测试无结合料材料路基、路面 CBR 值,用于评估其强度。

2 仪具与材料技术要求

(1) DCP: 结构与形状如图 T0945-1 所示,包括手柄、落锤、导向杆、联轴器(锤座)、扶手、夹紧环、探杆、1m 刻度尺、锥头。

标准落锤重量为 10kg,落锤材料应采用 45 号碳素钢或优于 45 号碳素钢的钢材,表面淬火后硬度 HRC=45~50,探杆和接头材料应采用耐疲劳强度的钢材。

锥头锥尖角度为 60°,最大直径 20mm,允许磨损尺寸为 2mm。锥头尖端最大允许磨损尺寸为 4mm,否则必须更换。

(3) 其他:扳手、铁铲等。

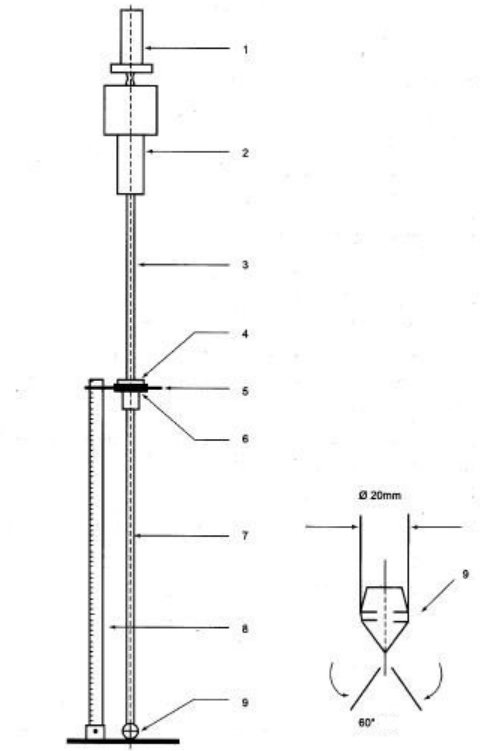


图 T0945-1 DCP 的结构与形状示意图

- 1- 手柄；2-落锤；3-导向杆；4-联轴器（锤座）；5-扶手；
6-夹紧环；7-探杆；8-1m 刻度尺；9-锥头。

3 方法与步骤

3.1 准备工作

- (1) 放入落锤，将仪器的导向杆与探杆在联轴器处紧固连接，保证不会松动。
- (2) 将 DCP 竖立立于硬地（如混凝土）上，然后记录零读数。
- (3) 根据需要选择有代表性的测点，测点应位于平整的路基、路面基层、面层上。如果要探测的层位上面有难以穿透的坚硬结构层时，应钻孔或刨挖至其顶面。

3.2 测试步骤

(1) 将 DCP 放至测点位置。一人手扶仪器手柄，使探杆保持竖直。一人提起落锤至导向杆顶端，然后松开，使之呈自由落体下落。如果试验中探杆稍有倾斜，不可扶正；如果倾斜较大，造成落锤不是自由落体，则该点试验应废弃。

(2) 读取贯入深度。每贯入约 10mm 读一次数，记录锤击数和贯入量（mm）。对于粒料基层，可每 5 次或 10 次锤击读数一次；对于比较软弱的结构层，可每 1-2 次锤击读数

一次。

(3) 连续锤击、测量，直到需要的结构层深度。当材料层坚硬，贯入量低到连续锤击 10 次而无变化时，可以停止试验或钻孔透过后继续试验。

(4) 将落锤移走，从探坑中取出 DCP 仪器。

4 数据处理

4.1 DCP 的测试结果可用以锤击次数为横坐标、贯入深度为纵坐标的贯入曲线表示。

4.2 按式 (T 0945-1) 计算平均每次的贯入量即贯入度 D_d ，按本方法第 5 条得出的相关性公式 (T 0945-2) 计算 CBR 值。

$$D_d = \frac{D}{n} \quad (\text{T 0945-1})$$

式中： D_d ——贯入度 (mm)；

D ——贯入量 (mm)；

n ——锤击次数。

$$\lg(\text{CBR}) = a + b \cdot \lg(D_d) \quad (\text{T 0945-2})$$

式中：CBR——结构层材料的现场 CBR 值；

a 、 b ——换算系数。

4.3 也可按公式 (T 0945-3) 计算动贯入阻力 Q_d ，按本方法第 5 条得出的相关性公式 (T 0945-4) 计算 CBR 值。

$$Q_d = \frac{M}{M+m} \cdot \frac{MgH}{AD_d} \quad (\text{T 0945-3})$$

式中： Q_d ——动贯入阻力，kPa；

M ——落锤质量，kg；

m ——贯入器即被打入部分（包括锥头、探杆、锤座和导向杆等）的质量，kg；

g ——重力加速度， $g=9.8\text{m/s}^2$ ；

H ——落距，m；

A ——探头截面积， cm^2 。

$$\lg(\text{CBR}) = a + b \cdot \lg(Q_d) \quad (\text{T0945-4})$$

5 相关性试验

利用当地材料进行相关性试验，参照附录 C 的规定建立现场 CBR 值与用 DCP 测试的

贯入度 D_d 或动贯入阻力 Q_d 之间的相关性关系式 (T 0945-2) 或 (T 0945-4)。测点数宜不少于 15 个, 相关系数 R 应不小于 0.95。

6 报告

本方法应报告以下技术内容:

- (1) 测试位置信息 (桩号等)。
- (2) 锤击次数及相应的贯入量。
- (3) 试验停止时对应的结构层深度。
- (4) CBR 值、相关性关系式及相关系数。

条文说明

本次修订参照《铁路工程地质原位测试规程》(TB 10018-2003) 对动力锥落锤材料作出了规定, 由于锥头锥尖角度对测试结果的影响并不显著, 故本次统一规定落锤重量为 10kg, 锥头锥尖为 60° 。

国内外有关贯入度或贯入阻力与 CBR 等指标的关系式很多, 但应根据实际情况建立相关性关系后采用。美国 AASHTO 规定, DCP 测试结果与 CBR 之间存在如下的关系:

$$CBR = \frac{405.3}{D_d^{1.259}} \quad (D_d \text{ 为贯入度})$$

英国 TRL 的《沥青路面结构设计指南 (第 31 号)》也给出 CBR 与贯入度 (DCR) 关系图。见图 T 0945-2。

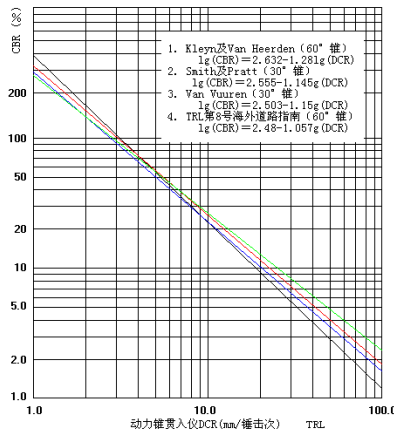


图 T 0945-2 DCR-CBR 关系图

T 0946-2019 落球仪测试土质路基模量方法

1 适用范围

1.1 本方法适用于落球仪快速测试粘土、粉土、砂土、砾石土土质路基的压缩模量和回弹模量。

1.2 本方法不适用于最大粒径超过 100mm 的土质路基模量测试。

2 仪器与材料技术要求

2.1 落球仪由碰撞装置、信号采集装置、测试及解析软件等组成,其最大影响深度为 250mm,结构与形状如图 T0946-1 所示,主要技术要求如下:

(1) 碰撞装置:由球冠、把手构成,材质采用不锈钢,退火硬度不大于 235HB,淬火回火硬度不小于 192HB。球冠曲率半径为 (120 ± 5) mm,当球冠表面有凹凸不平时,应更换,球冠质量为 (19.1 ± 0.2) kg,把手质量应小于 1.3 kg。

(2) 信号采集装置:采用加速度传感器,该加速度传感器安装在碰撞球冠中,可记录下落体与结构对象发生碰撞时的加速度变化过程。其中:

- ①系统应具有预触发机能;
- ②信号增益应可调,以适应不同强度的土体;
- ③A/D 卡的采样间隔不应长于 2 μ s,分辨率不应低于 16Bit。

(3) 测试及解析软件:能够记录、保存测试数据,具备滤波功能并能够自动分析各测试参数。

2.2 其他:卷尺、限位支架、安装工具。

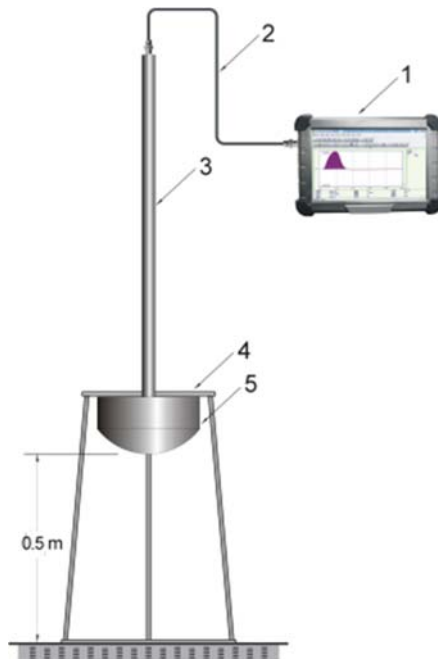


图 T0946-1 落球仪的结构与形状示意图

1-主机；2-电荷电缆；3-把手；4-限位支架；5-球冠。

3 方法与步骤

3.1 准备工作

3.1.1 选择测试区域，在测试区域做好标记并编号，每车道可 (10-20) m 设一测区，测区还应满足以下条件：

- (1) 表面无明显积水或潮湿现象，无明显碎石等杂物，表面填筑材料较为均匀。
- (2) 土基面坡度小于 10° 。
- (3) 附近无影响测试的施工作业、磁场、静电等。

3.1.2 每个测区至少包含 7 个测点，各测点间间距应大于 500mm，并避开明显的大粒径填料。测点布置可参考图 T 0946-2。

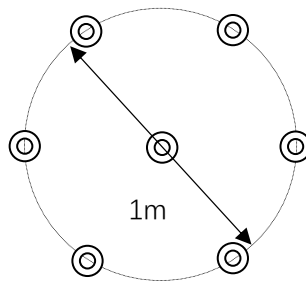


图 T 0946-2 测点布置示意图 (⊙：测点)

3.1.3 连接并调试好仪器设备。

3.1.4 设定球冠的质量、曲率半径、模量、泊松比及其下落高度，并根据测试路段的材料种类，依据表 T 0946-1 选取合适的泊松比 (μ_s) 和修正系数 (κ)。

表 T 0946-1 各材料泊松比及修正系数

材料	砾石土	砂土	粉土	粘土
泊松比 μ_s	0.20	0.30	0.35	0.40
修正系数 κ	0.66	0.85	0.90	1.00

3.2 测试步骤

(1) 将落球仪放至测点区域，调节限位支架以保证球冠底部距测点表面的距离为 0.5m。若不采用限位支架，则应用直尺量测球冠底部距测点表面的高度，并保证其为 0.5m。

(2) 手扶把手垂直提升至限定位置, 松开把手, 让球冠做自由落体, 并与测试面碰撞, 设备自动采集并输出该测点的压缩或回弹模量 E_i 。

(3) 有效测点的测试波形应近似为半个正弦波, 如果波形噪声太大(如毛刺太多), 可在测点铺一层报纸或塑料薄膜, 以减少土体材料与球冠的摩擦静电。

(4) 确认测点数据有效后, 保存采集数据。每个测点只能测试 1 次, 在同一位置不能重复测试。

4 数据处理

4.1 按式 (T 0946-1) 计算每个测区的模量 \tilde{E} 。

$$\tilde{E} = \frac{N}{\sum_{i=1}^N (1/E_i)} \quad (\text{T 0946-1})$$

式中: \tilde{E} ——测区的模量 (MPa);

N ——测点数;

E_i ——各测点的模量 (MPa)。

5 报告

本方法应报告以下技术内容:

(1) 测试路段信息 (桩号、材料种类等)。

(2) 模量。

条文说明

弹性模量可根据测试碰撞体与路基本碰撞时的加速度~时间过程, 通过 Hertz 接触理论计算得到。该碰撞过程可分离为压缩过程和回弹过程, 因此可以分别计算出压缩时和回弹时的弹性模量。对于碾压后的路基材料, 由于反复加载、卸载, 其压缩过程和回弹过程的时间差异相对较小, 所以本方法中回弹模量的计算直接采用整个碰撞接触时间。各测点的回弹模量及压缩模量分别按式(T 0946-2)和式(T 0946-3)进行计算:

$$E_{ti} = \frac{\kappa \cdot (1 - \mu_s^2) \cdot m_f E_f}{0.0719 E_f \cdot \sqrt{R_f v_0} \cdot T_c^{2.5} - m_f (1 - \mu_f^2)} \quad (\text{T 0946-2})$$

$$E_{si} = \frac{\kappa \cdot (1 - \mu_s^2) \cdot m_f E_f}{0.0719 E_f \cdot \sqrt{R_f v_0} \cdot (2T_{cc})^{2.5} - m_f (1 - \mu_f^2)} \quad (\text{T 0946-3})$$

式中: E_{ti} ——回弹模量;

E_{si} ——压缩模量;

κ ——材料修正系数, 见表 T 0946-1;

μ_s ——路基材料的泊松比, 见表 T 0946-1;

μ_f ——(不锈钢)泊松比, 取 0.3;

m_f ——碰撞体的质量 (kg), 取 19.1kg;

E_f ——碰撞体材料(不锈钢)的变形模量 (MPa), 取 200×10^3 MPa;

T_c ——碰撞接触时间 (s);

T_{cc} ——碰撞压缩过程时间 (s);

R_f ——自由下落球体的曲率半径 (m), 为 0.12m;

v_0 ——自由下落球体与被碰撞对象碰撞时的速度 (m/s): $v_0 = \sqrt{2gH}$, 其中: $g = 9.80 \text{ m/s}^2$;

H ——球体的下落高度 (m), 为 0.5m 时, $v_0 = 3.10 \text{ m/s}$ 。

由于路基材料为岩土类材料, 具有较强的非线性和不均匀性。因此, 不同的测试方法往往得到不同的结果。根据大量的实验数据, 发现影响落球测试结果的主要因素有材料的粒径以及级配。与承载板试验相比, 落球测试的结果一般偏大, 而且粒径越大的材料, 其偏差程度往往也越高。编写组根据国内外 50 余个工程、项目的测试数据, 给出了表 T 0946-1 的数值。下图是经修正后的落球~承载板试验对比验证结果, 可以看出:

- (1) 落球测试结果平均约有 8% 的低估, 这是考虑到误差偏安全方面;
- (2) 相关系数为 0.957, 表明相关性良好。

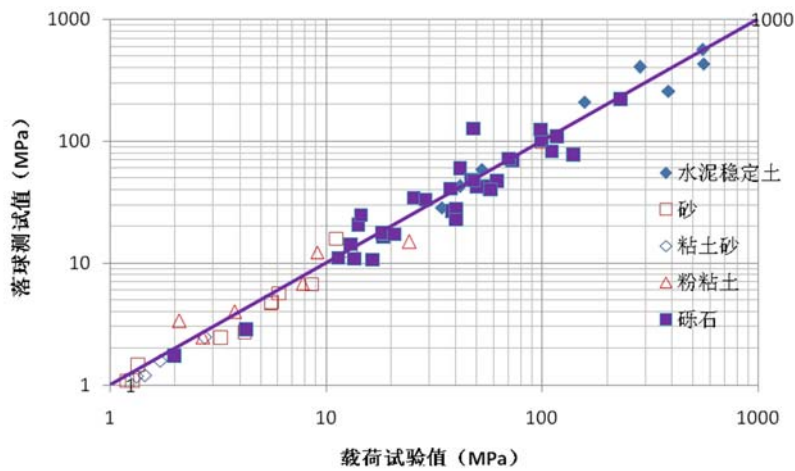


图 T 0946-3 岩土材料落球~承载板试验对比验证结果 (横坐标应为承载板测值)

同时, 在山西的忻州、晋中, 浙江的杭州、河南洛阳、湖北襄阳以及重庆等地的十余条公路上进行了落球与贝克曼梁弯沉试验的对比, 结果表明:

- (1) 在大多数情况下, 落球测试得到的回弹模量与贝克曼梁弯沉推算得到的回弹模量, 在均值、趋势等方面基本一致;

(2) 由于落球测试的深度范围要浅于贝克曼梁弯沉, 因此落球测试受材料表面影响较大。当表面湿润时, 落球测试的回弹模量结果明显偏小, 而在有重车反复过往的路段时, 落球测试结果则明显偏大。

落球仪测值与岩土材料动态模量也有较好的相关性, 可以根据使用需求, 参照本规程附录 C 的规定, 与动态模量进行相关性试验, 得到落球仪测值与动态模量的转换关系。

T 0951-2008 贝克曼梁测试路基路面回弹弯沉方法

1 适用范围

1.1 本方法适用于测试路基及沥青路面的回弹弯沉, 以便评价其承载能力。

1.2 本方法不适用于路基冻结后的回弹弯沉检测。

2 仪器与材料技术要求

(1) 贝克曼梁: 由合金铝制成, 上有水准泡, 其前臂与后臂长度比为 2:1。贝克曼梁按长度分为 5.4m (3.6m+1.8m) 梁和 3.6m (2.4m+1.2m) 梁两种, 如图 T 0951-1 所示。长度为 5.4m 的贝克曼梁适用于各种类型的路面结构回弹弯沉的测试; 长度为 3.6m 的贝克曼梁适用于柔性基层沥青路面回弹弯沉的测试。

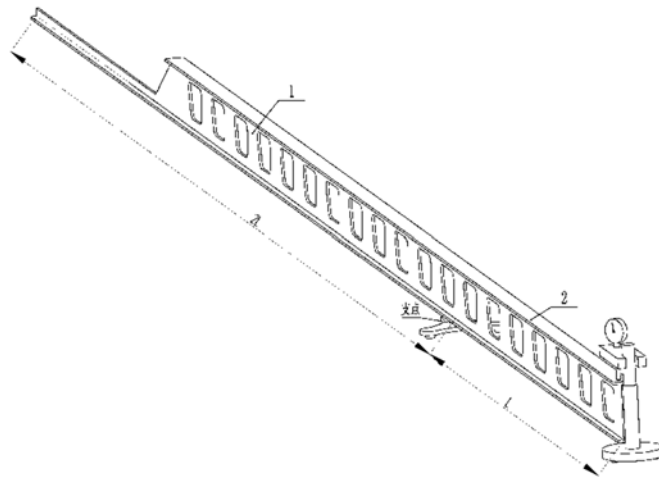


图 T 0951-1 贝克曼梁结构示意图

1-前臂; 2-后臂。

(2) 加载车: 单后轴、单侧双轮组的载重车, 双轮轮隙应能满足自由插入贝克曼梁测头的要求, 轴载、轮胎气压等技术参数应符合表 T 0951 的要求。

(3) 百分表及表架。

(4) 路表温度计: 分辨力不大于 1°C 。

(5) 其他: 钢直尺等。

表 T 0951 加载车的参数要求

后轴标准轴载 P (kN)	100 ± 1
单侧双轮荷载 (kN)	50 ± 0.5
轮胎气压 (MPa)	0.7 ± 0.05
单轮传压面当量圆面积 (mm^2)	$(3.56 \pm 0.20) \times 10^4$

3 方法与步骤

3.1 准备工作

(1) 检查并保持测试用加载车的车况及制动性能良好, 轮胎气压应符合表 T 0951 的要求。

(2) 给加载车配重, 并用地中衡称量后轴总质量及单侧双轮荷载等, 均应符合表 T 0951 的要求, 加载车行驶及测试过程中, 轴重不应变化。

(3) 若启用新加载车或加载车轮胎发生较大磨损时应测试轮胎传压面面积。轮胎传压面面积测试方法如下: 确保加载车双侧轮载及其轮胎气压满足表 T 0951 的要求, 在平整光滑的硬质路面上用千斤顶将汽车后轴顶起, 在轮胎下方铺一张新的复写纸和一张方格纸, 轻轻落下千斤顶, 即在方格纸上印上轮胎印痕。用求积仪或数方格的方法测算单个轮胎印迹范围内的面积, 均应符合表 T 0951 中单轮传压面当量圆面积的要求。

(4) 当在沥青路面上测试时, 通过气象台了解前 5d 的平均气温 (日最高气温与最低气温的平均值)。

(5) 记录沥青路面结构层材料类型、设计厚度等情况。

3.2 测试步骤

(1) 将加载车停放在测试路段的测试位置, 后轮一般应置于道路行车轮迹带上。将贝克曼梁插入加载车后轮轮隙处, 与加载车行车方向一致, 梁臂不得接触轮胎。贝克曼梁测头置于轮隙中心前方 (30~50) mm 处测点上。用路表温度计测量并记录测点附近的路表温度。可采用两台贝克曼梁对双侧轮迹同时进行回弹弯沉测试。

(2) 将百分表安装在表架上, 并将百分表的测头安放在贝克曼梁的测定杆顶面。轻轻叩击贝克曼梁, 确保百分表正常归位。

(3) 指挥加载车缓缓前进, 速度一般为 5km/h 左右, 百分表示值随路面变形持续增加。当示值最大时, 迅速读取初读数 L_1 。加载车仍继续前进, 示值开始反向变化, 待加载车驶出弯沉影响范围 (约 3m 以上), 百分表示值稳定后, 读取终读数 L_2 。

(4) 指挥加载车沿轮迹带前行, 驶向下一测试位置, 重复 (1) - (3) 的步骤, 完成

测试路段的回弹弯沉测试。

3.3 当采用 5.4m 贝克曼梁测试弯沉时，一般可不进行支点变形修正。当有可能引起贝克曼梁支座处变形，在测试时应检验支点有无变形。如果有变形时，此时应用另一台测试用的贝克曼梁安装在测定用贝克曼梁的后方，其测点架于测定用贝克曼梁的支点旁。当加载车开出时，同时测定两台贝克曼梁的弯沉读数，如检验贝克曼梁百分表有读数，即应该记录并进行支点变形修正。当在同一结构层上测定时，可在不同位置测定 5 次，求取平均值，以后每次测定时以此作为修正值。支点变形修正的原理如图 T 0951-2 所示。

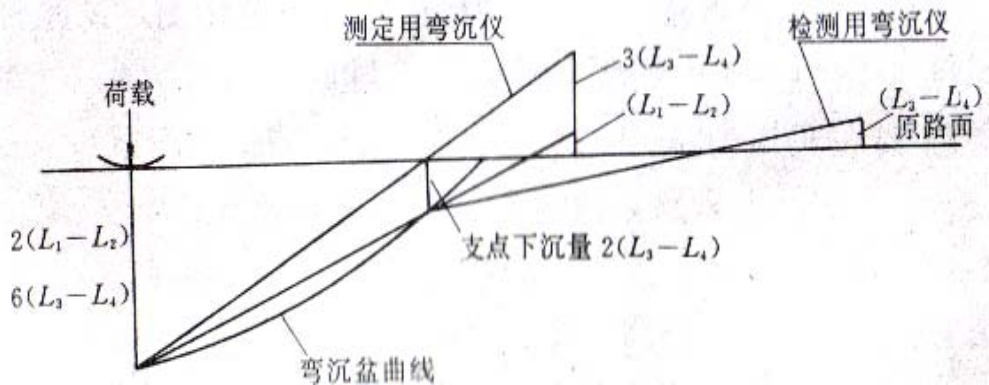


图 T0951-2 贝克曼梁支点变形修正原理

4 数据处理

4.1 路面测点的回弹弯沉值按式 (T 0951-1) 计算。

$$l_t = (L_1 - L_2) \times 2 \quad (\text{T 0951-1})$$

式中： l_t ——在沥青面层平均温度 t 时的回弹弯沉值 (0.01mm)；

L_1 ——车轮中心临近贝克曼梁测头时百分表的最大读数 (0.01mm)；

L_2 ——加载车驶出弯沉影响半径后待百分表稳定后的终读数 (0.01mm)。

4.2 当需进行弯沉仪支点变形修正时，按式(T0951-2)计算路面测点回弹弯沉值。

$$l_t = (L_1 - L_2) \times 2 + (L_3 - L_4) \times 6 \quad (\text{T0951-2})$$

式中： L_3 ——加载车中心临近贝克曼梁测头时检验用贝克曼梁的最大读数 (0.01mm)；

L_4 ——加载车驶出弯沉影响半径后检验用贝克曼梁的终读数 (0.01mm)。

注:此式适用于测定用贝克曼梁支座处有变形，但百分表架处路面已无变形的情况。

4.3 当沥青面层厚度大于 50mm 时，回弹弯沉值应根据沥青面层平均温度进行温度修正，按下列步骤进行。

(1) 按式 (T 0951-3) 计算测定时的沥青面层平均温度

$$t = (t_{25} + t_m + t_e)/3 \quad (\text{T 0951-3})$$

式中： t ——测定时沥青面层平均温度 (°C)；

t_{25} ——根据 t_0 由图 T 0951-3 决定的路表下 25mm 处的温度 (°C)；

t_m ——根据 t_0 由图 T 0951-3 决定的沥青面层中间深度的温度 (°C)；

t_e ——根据 t_0 由图 T 0951-3 决定的沥青面层底面处的温度 (°C)；

t_0 ——测定时路表温度与测定前 5d 日平均气温的平均值之和 (°C)，日平均气温为日最高气温与最低气温的平均值。

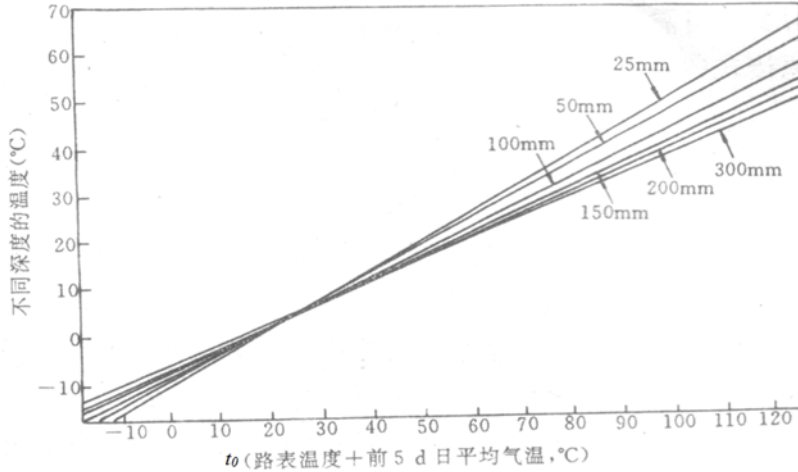


图 T 0951-3 沥青面层平均温度的确定

注：线上的数字表示从路表向下的不同深度 (mm)

(2) 当沥青面层平均温度在 (20 ± 2) °C 时，温度修正系数 $K=1$ 。当沥青面层平均温度为其他温度时，应根据沥青面层厚度，分别由图 T 0951-4 及图 T 0951-5 求取不同基层的沥青路面弯沉值的温度修正系数 K 。

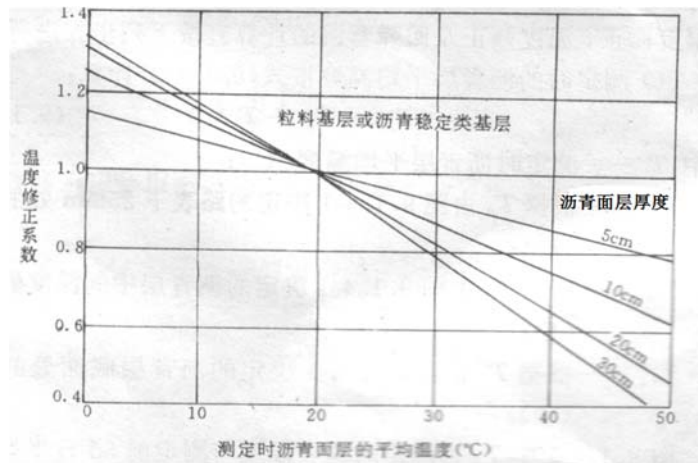


图 T 0951-4 路面弯沉温度修正系数曲线 (适用于粒料基层及沥青稳定基层)

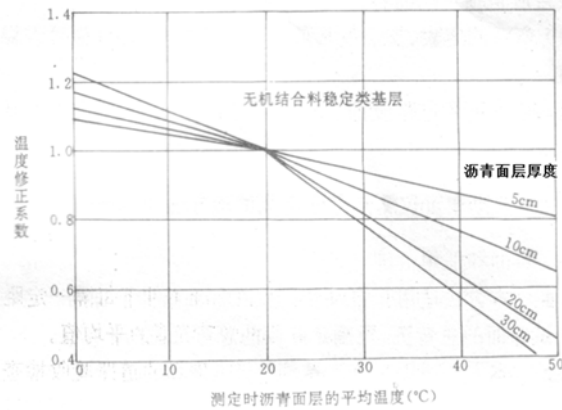


图 T 0951-5 路面弯沉温度修正系数曲线 (适用于无机结合料稳定的半刚性基层)

(3) 按式 (T 0951-4) 计算修正后的沥青路面回弹弯沉值

$$l_{20} = l_t \times K \quad (\text{T 0951-4})$$

式中: K ——温度修正系数;

l_{20} ——修正后的沥青路面回弹弯沉值 (0.01mm)。

4.4 按照本规程附录 B 的方法, 计算一个测试路段的回弹弯沉平均值、标准差及代表值。

5 报告

本方法应报告以下技术内容:

- (1) 测试路段信息 (桩号、路面结构层材料类型及设计厚度等)。
- (2) 沥青面层平均温度、温度修正系数、回弹弯沉值。
- (3) 测试路段的回弹弯沉平均值、标准差及代表值。

条文说明

贝克曼梁测试路基路面回弹弯沉中加载车很重要, 我国一直规定用解放牌 CA-10B 型及黄河牌 JN-150 型作为两个荷载等级的标准车。但这两种车型已很少使用, 显然已不能作为标准车型。本次修订取消对加载车车型的规定, 表 T 0951-1 中对加载车的后轴标准轴载、单侧双轮荷载、轮胎气压、单轮传压面当量圆面积等主要参数提出要求, 凡是符合这些参数的加载车均可以使用。原规程表 T0951 中对单轮传压面当量圆半径进行了规定, 而准备工作中实际测试的是单轮传压面当量圆面积, 本次修订统一规定单轮传压面当量圆面积的要求。同时, 本次修订明确了单轮传压面当量圆面积必须测试的条件, 并重新细化梳理了测试方法的操作步骤。

沥青路面的回弹弯沉受温度变化影响较大, 为保证回弹弯沉值的可比性, 现场测试的沥青路面回弹弯沉值以沥青面层平均温度 20°C 为准。当沥青面层厚度大于 50mm 时, 需要进行温度修正, 按本方法

《公路路基路面现场测试规程》(JTG 3450—2019)

4.3 的步骤处理。在原规程使用过程中, 普遍反映温度修正采用查表法, 人为误差较大, 但由于《公路路基路面现场测试规程》(JTJ 059-1995) (简称: 1995 版规程) 编制时的原始数据已无法查证, 交通运输部公路科学研究所根据 1995 版规程中温度修正的放大图, 反复验证后形成公式如表 T 0951-2、T 0951-3、T 0951-4 所示。

表 T 0951-2 沥青层平均温度的确定

从路表向下的不同深度	路表下不同深度的温度
25mm	$T_{25} = 0.5943 T_0 - 12.3120$
50mm	$T_{50} = 0.5383 T_0 - 9.2248$
100mm	$T_{100} = 0.5034 T_0 - 9.8736$
150mm	$T_{150} = 0.4667 T_0 - 8.6477$
200mm	$T_{200} = 0.4464 T_0 - 7.8857$
300mm	$T_{300} = 0.4227 T_0 - 7.0723$

表 T 0951-3 路面弯沉温度修正系数 (适用于粒料基层及沥青稳定基层)

沥青层厚度	温度修正系数	
	(0~20) °C	(20~50) °C
50mm	$K_{50, 1} = -0.0077T + 1.1544$	$K_{50, 2} = -0.0068T + 1.1328$
100mm	$K_{100, 1} = -0.0136T + 1.2688$	$K_{100, 2} = -0.0118T + 1.2340$
200mm	$K_{200, 1} = -0.0159T + 1.3153$	$K_{200, 2} = -0.0169T + 1.3321$
300mm	$K_{300, 1} = -0.0172T + 1.3425$	$K_{300, 2} = -0.0208T + 1.4124$

表 T 0951-4 路面弯沉温度修正系数 (适用于无机结合料稳定的半刚性基层)

沥青层厚度	温度修正系数	
	(0~20) °C	(20~50) °C
50mm	$K_{50, 1} = -0.0045T + 1.0916$	$K_{50, 2} = -0.0065T + 1.1319$
100mm	$K_{100, 1} = -0.0061T + 1.122$	$K_{100, 2} = -0.0117T + 1.2365$
200mm	$K_{200, 1} = -0.0084T + 1.169$	$K_{200, 2} = -0.0179T + 1.3599$
300mm	$K_{300, 1} = -0.0112T + 1.2251$	$K_{300, 2} = -0.0208T + 1.4173$

弯沉的测试值普遍较小或半刚性基层的弯沉盆较大时, 需要考虑支点变形修订, 并按照本方法 3.3 条给出的测试步骤进行。

T 0952-2008 自动弯沉仪测试路面弯沉方法

1 适用范围

1.1 本方法适用于 Lacroix 型自动弯沉仪测试沥青路面的总弯沉, 以评价其承载能力。

1.2 本方法不适用于有严重坑槽、车辙等病害、不具备正常通车条件路面的弯沉测试。

2 器具与材料技术要求

Lacroix 型自动弯沉仪：由承载车、测量机架及控制系统、位移、温度和距离传感器、数据采集与处理系统等基本部分组成，如图 T 0952 所示。

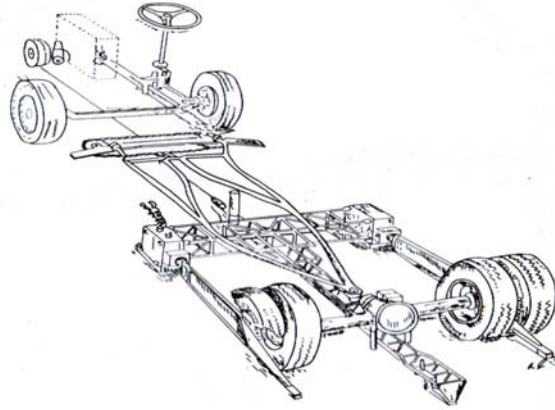


图 T 0952 Lacroix 型自动弯沉仪测量机架示意图

(1) 承载车：单后轴、单侧双轮组的载重车，其轴载、轮胎气压等参数应符合表 T 0951 的要求。

(2) 位移及距离传感器

①位移传感器分辨率： $\leq 0.01\text{mm}$ 。

②位移传感器量程： $\geq 3\text{mm}$ 。

③距离传感器的示值误差： $\leq 1\%$ 。

3 方法与步骤

3.1 准备工作

(1) 检查并保持承载车的车况及制动性能良好，轮胎气压应该符合表 T 0951 的要求。

(2) 如果承载车因改装等原因改变了后轴载，应按照本规程 T 0951 的规定检查设备承载车轮载，确保满足表 T 0951 的要求。

(3) 检查测量机架的易损部件情况，及时更换损坏部件。

(4) 打开设备电源进行检查，控制面板功能键、指示灯、显示器等应正常。

(5) 每次测试之前应进行位移传感器的标定，记录标定数据并存档。

(6) 开动承载车试测 2~3 个步距，确保测量系统正常运行。

(7) 当在沥青路面上测试时，通过气象台了解前 5d 的平均气温（日最高气温与最低

气温的平均值)。

(8) 记录沥青路面结构层材料类型、设计厚度、横坡等情况。

3.2 测试步骤

(1) 通电预热测试系统。

(2) 开启工程警灯和导向标等警告标志，在测试路段前 20m 处将测量机架放落在路面上。

(3) 按照测试路段的现场技术要求设置所需的测试状态参数。

(4) 缓慢加速承载车到测试速度，一般应控制在 3.5km/h 以内。当实际采用的现场测试速度超出此范围时，应进行设备的相关性试验对测试结果进行修正。承载车沿正常行车轨迹驶入测试路段，开始测试。在测试过程中，根据承载车实际到达的位置，将测试路段起终点、桥涵等特征位置的桩号输入到记录数据中。同时，应测量并记录路表温度。

(5) 当承载车驶出测试路段后，停止数据采集和记录，并缓慢停止承载车，提起测量机架。

(6) 检查数据文件的完整性，确保测试内容正常，否则需要重新测试。

(7) 关闭测试系统电源，结束测试。

4 数据处理

4.1 自动弯沉仪采集路面弯沉盆峰值为路面总弯沉。左臂测值、右臂测值按单独弯沉处理。

4.2 按照本规程 T 0951 的规定，对弯沉值进行温度修正。

4.3 弯沉值的横坡修正

当路面横坡不超过 4% 时，不进行横坡修正；当横坡超过 4% 时，横坡修正按照表 T 0952 的规定进行。

表 T 0952 弯沉值横坡修正

横坡范围	高位修正系数	低位修正系数
>4%	$\frac{1}{1-i}$	$\frac{1}{1+i}$

注： i 是路面横坡 (%)。

4.4 当测试速度大于 3.5km/h 时，应根据本方法第 5 条进行相关性试验，并对弯沉值予以换算。

4.5 按照本规程附录 B 的方法, 计算一个测试路段的弯沉平均值、标准差及代表值。

5 自动弯沉仪与贝克曼梁弯沉测值的相关性试验

5.1 试验条件

(1) 按弯沉值不同水平范围选择不少于 4 段路面结构相似的测试路段, 长度一般为 (300~500) m, 标记好起终点位置。

(2) 测试路段的路面应清洁干燥, 附近不应有重型交通和震动。

(3) 试验宜选择晴天无风的天气条件, 测试温度宜在 (10~35) °C 范围内, 且应选择温度变化不大的时段进行。

5.2 试验步骤

(1) 自动弯沉仪按照本方法 3.2 条的步骤以正常车速对测试路段进行弯沉测试, 每隔三个测试步距或约 20m 标记测点位置。

(2) 自动弯沉仪测试完毕后, 等待 30min。然后, 在每一个标记位置用贝克曼梁按照本规程 T 0951 的方法测试各点回弹弯沉值。

5.3 数据处理

按照贝克曼梁弯沉测点对应的桩号, 从自动弯沉仪记录数据中提取各测点的弯沉值, 并与贝克曼梁测值一一对应, 按照本规程附录 C 的规定得到贝克曼梁测值和自动弯沉仪测值之间的相关性关系式, 相关系数 R 应不小于 0.95。

6 报告

本方法应报告以下技术内容:

- (1) 测试路段信息 (桩号、路面结构层材料类型及设计厚度、横坡等)。
- (2) 沥青面层平均温度、温度修正系数、横坡修正系数、弯沉。
- (3) 若进行相关性试验, 还应报告相关性关系式及相关系数。

条文说明

英国及国内的试验资料表明, 测试速度会影响弯沉的测试结果。试验结果显示当弯沉水平不超过 40 (0.01mm) 时, 这种影响较小, 可不予考虑; 但当弯沉水平超过 40 (0.01mm) 时, 测试结果的差别较大。

自动弯沉仪一般具有自动测量并记录路表温度的功能。当无此功能时, 应当根据测试时的温度变化情况, 以适当的时间间隔测量并记录路表温度, 以便用于温度修正。

由于路面结构和路基条件的不同都会影响相关性关系式的建立, 因此选择对比试验的路段时, 路面

路基条件应基本相同。对于一个地区而言,可以选择几种不同的路面结构及路基条件,分别建立相关性关系式进行换算。为了使关系式更具有代表性,对比试验路段的弯沉分布应尽量加宽。在做相关性试验时,路段附近应没有重型交通和震动,因为这两种情况都对测值有较大影响。

在做贝克曼梁测试时,承载车不可长时间作用在测点的路面上。因此,选择每隔三个测试步距确定一个对比点。为了给路面一个充分的恢复时间,当自动弯沉仪测完后,等待 30min 后再进行贝克曼梁弯沉测试。

T 0953-2008 落锤式弯沉仪测试弯沉方法

1 适用范围

本方法适用于采用落锤式弯沉仪测试路表在冲击荷载作用下产生的瞬时变形,即动态弯沉,以便评价路基路面承载能力。

2 仪器与材料技术要求

落锤式弯沉仪(FWD)由荷载发生装置、弯沉检测装置、控制系统与牵引车等组成,具体要求如下:

(1) 荷载发生装置:重锤的质量及落高根据使用目的与道路等级选择,荷载由传感器测试。如无特殊需要,重锤的质量为 (200 ± 10) kg,可产生 (50 ± 2.5) kN 的冲击荷载。承载板呈十字对称分开成 4 部分,且底部固定有橡胶片,直径一般为 300mm,也可为 450mm。

(2) 弯沉检测装置:由一个或多个位移传感器组成,位移分辨力不大于 0.001mm,如图 T 0953 所示。承载板中心应设有一个位移传感器,其他位移传感器与中心处传感器呈线性布置,一般分布在距离承载板中心 2500mm 的范围内。用于反算路面结构层模量时,位移传感器总数应不少于 7 个,且应包括 0mm、300mm、600mm、900mm 处四个位置。

(4) 控制系统:在冲击荷载作用的期间内,测量并记录冲击荷载及各个位移传感器所在位置的动态变形。

(5) 牵引车:牵引 FWD 并安装控制装置的车辆。

3 方法与步骤

3.1 准备工作

(1) 调整重锤的质量及落高,使重锤的质量及产生的冲击荷载符合本方法第 2 条的要求。

(2) 检查 FWD 的车况及使用性能,确保功能正常。

(3) 将 FWD 牵引至测试地点,牵引 FWD 行驶的速度不宜超过 50km/h。

(4) 开启 FWD,对传感器进行标定。

3.2 测试步骤

(1) 将 FWD 牵引至测试路段起始位置，输入测试位置信息，设定好状态参数。

(2) 将承载板中心位置对准测点，测点一般应布置在车道轮迹带处。落下承载板，放下弯沉检测装置的各传感器。

(3) 启动荷载发生装置，落锤瞬即自由落下，冲击力作用于承载板上，又立即自动提升至原来位置固定。同时，记录荷载数据，各个位移传感器测量并记录路表变形数据，变形峰值即为弯沉值。每个测点重复测试应不少于 3 次。

(4) 提起传感器及承载板，牵引车向前移动至下一个测点，重复 (2) - (3) 步骤完成测试路段的测试。

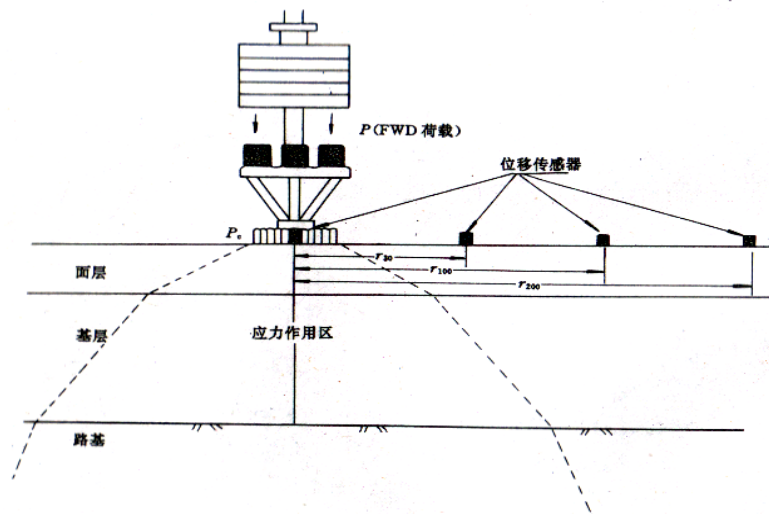


图 T 0953 落锤式弯沉仪传感器布置及应力作用状态示意图

4 数据处理

(1) 舍去承载板中心位移传感器的首次测值，计算其后几次测值的平均值作为该点的弯沉值。

(2) 按照《公路沥青路面设计规范》(JTG D50-2017) 的规定，对弯沉值进行温度修正。

(3) 按照本规程附录 B 的方法，计算一个测试路段的弯沉平均值、标准差及代表值。

5 报告

本方法应报告以下技术内容：

- (1) 测试路段信息（桩号、路面结构层材料类型及设计厚度等）。
- (2) 路表弯沉温度影响系数，弯沉。
- (3) 测试路段的弯沉平均值、标准差及代表值。
- (4) 如有需要可报告弯沉盆数据。

条文说明

按照沥青路面设计规范,弯沉值不再作为设计指标,但仍可作为路面和路基的竣(交)工验收指标。本次修订不再对落锤式弯沉仪与贝克曼梁弯沉仪相关性试验做强制要求,如有需要得到二者相关性关系时,可按如下步骤进行:

(1) 路段选择。

选择结构类型完全相同的路段,针对不同地区选择某种路面结构的代表性路段,进行两种测试方法的对比试验,以便将落锤式弯沉仪测试的动弯沉换算成贝克曼测试的回弹弯沉值。选择的路段长度(300~500)m,弯沉值一般有一定的变化幅度。

(2) 相关性试验步骤

①采用与实际使用相同且符合要求的落锤式弯沉仪及贝克曼梁弯沉仪测试车。落锤式弯沉仪的冲击荷载应与贝克曼梁弯沉仪测试车的后轴双轮荷载相同。

②标记路段起点位置。

③按本方法第3.1条布置测点位置,按本规程T 0951的方法用贝克曼梁定点测试回弹弯沉。测试车开走后,以测点为圆心在周围画一个半径为150mm的圆,标明测点位置。

④将落锤式弯沉仪的承载板对准圆圈,位置偏差不超过30mm,按本方法第3条进行测试。两种仪器对同一点弯沉测试的时间间隔不应超过10min。

⑤逐点对应计算两者的相关性关系。通过对比试验得出回归方程式 $L_B = a + bL_{FWD}$,式中 L_{FWD} 、 L_B 分别为落锤式弯沉仪、贝克曼梁测试的弯沉值。回归方程式的相关系数R应不小于0.95。

由于路面结构和材料、路基状况、温度、水文条件、路面使用状况不同,相关性关系也有所不同,为了提高数据的准确性,一般需分各种情况作相关性试验。

T 0957-2019 激光式高速路面弯沉测定仪测试路面弯沉方法

1 适用范围

本方法适用于应用多普勒测速原理的激光式高速路面弯沉测定仪测试路面弯沉,以评价路基路面承载能力。

2 仪器与材料技术要求

激光式高速路面弯沉测定仪由承载车、检测控制系统、多普勒激光传感器、距离测量系统、温度控制系统等基本部分组成,如图T 0957-1所示,其基本技术参数要求如下:

- (1) 测试速度的范围: (30~90)km/h。
- (2) 激光传感器分辨率: 0.01 mm/s。
- (3) 测试激光器数量: 不少于 4 个。
- (4) 距离标定误差: $\leq 0.1\%$ 。
- (5) 承载车应不少于两轴, 中后轴双侧四轮的载重车, 其技术参数后轴标准轴载、单侧双轮荷载、轮胎气压应符合表 T 0951 的要求。

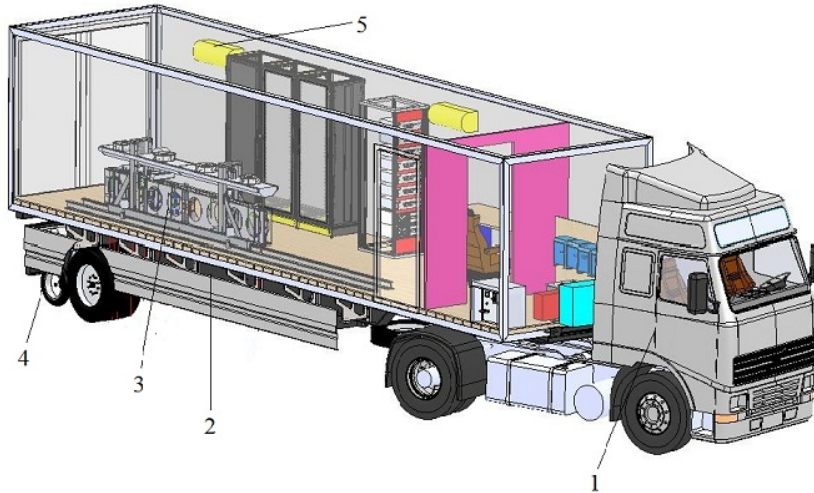


图 T 0957-1 激光式高速路面弯沉测定仪结构示意图

- 1-承载车; 2-检测控制系统; 3-多普勒激光传感器;
4-距离测量系统; 5-温度控制系统。

3 方法与步骤

3.1 准备工作

- (1) 检查承载车后轴标准轴载、单侧双轮荷载、轮胎气压等参数, 应符合本方法第 2 章的要求。
- (2) 检查承载车和传感器的性能。
- (3) 开启并检查设备的全部系统, 计算机、软件采集与计算、警示灯均应正常。
- (4) 开动激光式高速路面弯沉测定仪, 进行试测, 确保系统正常运行。
- (5) 当在沥青路面上测试时, 通过气象台了解前 5d 的平均气温(日最高气温与最低气温的平均值)。
- (6) 记录沥青路面结构层类型、设计厚度等情况。

3.2 测试步骤

- (1) 通电预热, 保证设备舱内达到要求的温度, 并开启警示灯及转向灯等警告标志。
- (2) 放下距离测试轮, 按照测试路段的现场技术要求设置所需的测试状态。

(3) 加速承载车到正常车速,沿正常行车轨迹驶入测试路段,保持正常行驶。

(4) 在承载车到达测试路段起点前开始测量,确保至少有 200m 的有效路段,并在承载车到达测试路段起点时进行标记。在测试路段中如遇桥面、路面条件差或偏离当前测试路段等特殊位置,应做相应的标记来记录桩号等信息。

(5) 当承载车到达测试路段终点时,应做终点标记,在车辆驶离终点至少 200m 后停止数据采集,并将系统各部分恢复至准备状态。

(6) 检查测试数据,文件应完整,数据结果应正常,否则需要重新测试。

(7) 关闭测试系统电源,结束测试。

4 数据处理

4.1 通过专用的数据处理软件和计算模型对采集到的数据进行处理。

4.2 按本规程 T 0951 及 T 0952 的方法进行温度、坡度修正,根据实际需要,得到要求段长的路面弯沉值。

4.3 按照本规程附录 B 的方法,计算一个测试路段的弯沉平均值、标准差及代表值。

5 激光式高速路面弯沉测定仪与落锤式弯沉仪测值相关性试验

5.1 试验条件

(1) 按弯沉值不同水平范围选择不少于 4 段路面结构相似的测试路段,长度不少于 500m,标记好起终点位置。

(2) 测试路段应平直、无严重破损、无积水、无污染、无交叉口。

(3) 测试路段的路面应清洁干燥,附近不应有重型交通和震动。

(4) 试验宜选择晴天无风的天气条件,测试温度宜在 (10~35)℃ 范围内,且应选择温度变化不大的时段进行。

5.2 试验步骤

(1) 落锤式弯沉仪按照本规程 T 0953 的方法以正常车速对测试路段进行弯沉测试,每隔约 10m 标记测点位置。

(2) 落锤式弯沉仪测试完毕后,等待 10min。然后用激光式高速路面弯沉测定仪测试各点弯沉值。

5.3 数据处理

按照落锤式弯沉仪测点对应的桩号,从激光式高速路面弯沉测定仪记录数据中提取各测点的弯沉值,并与落锤式弯沉仪测值一一对应,按照本规程附录 C 的规定得到落锤式弯沉仪测值和激光式高速路面弯沉测定仪测值之间的相关性关系式,相关系数 R 应不小于 0.90。

6 报告

本方法应报告以下技术内容:

- (1) 测试路段信息(桩号、路面结构层材料类型及设计厚度等)。
- (2) 沥青面层平均温度、温度修正系数、横坡修正系数、弯沉。
- (3) 若进行相关性试验,还应报告相关性关系式及相关系数。

条文说明

激光式高速路面弯沉测定仪是目前世界上最先进的弯沉测试装置,它在高速行驶过程中利用激光多普勒(Laser-Doppler)技术测试地面在荷载作用下的垂直下沉速度,再通过分析程序计算出最大弯沉及弯沉盆数据,该类设备最早由丹麦 GreenWood 公司研发。目前,我国科研机构已经研制了具有自主知识产权的激光式高速路面弯沉测定仪,并在国内推广使用。

激光式高速路面弯沉测定仪的测试原理是测试系统在高速行驶过程中通过激光多普勒效应来测试地面在荷载作用下的垂直下沉速度,通过一套惯性系统实时记录多普勒激光传感器的振动情况和运行姿态修正计算路面实际弯沉变化的速度,其测试原理如下图 T0957-2 所示。

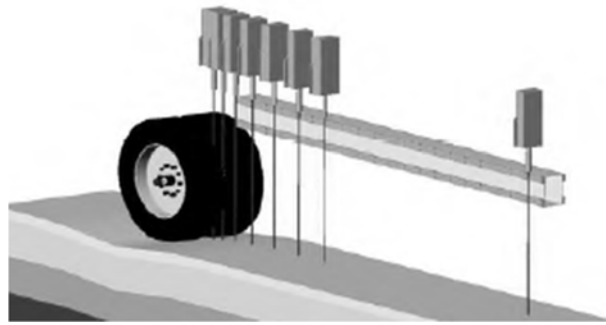


图 T 0957-2 激光式高速路面弯沉测定仪工作原理图

激光多普勒效应的原理是当一束频率为 f_{d1} 的光波发射到测试表面,会在荷载作用下的测试表面发生垂直移动,该光波被发生垂直移动的测试表面反射出去的频率为 f_{d2} ,通过激光多普勒传感器测出频率变化后,计算测试表面垂直移动速度,多普勒效应原理示意图如下图 0957-3 所示。

$$V_D = \frac{(f_{d1} - f_{d2}) \cdot \lambda}{2} \quad (\text{T 0957})$$

式中: V_D ——测试表面移动速度;

f_{d1} ——光波发射频率;

f_{d2} ——光波反射频率;

λ ——发射光波波长。

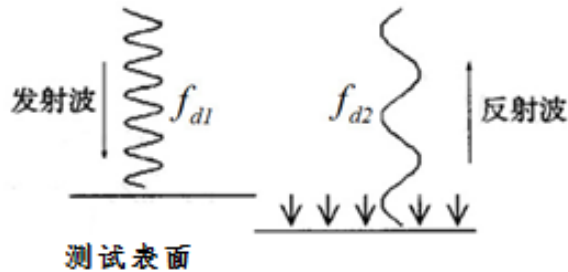


图 0957-3 多普勒效应原理示意图

当测试表面达到最大弯沉时,表面速度应为零,通过对沿弯沉盆分布各点的速度变化的分析与计算,能够得到最大弯沉值。激光式高速路面弯沉测定仪因采用非接触测试方式工作,故能够以高达 120km/h 的速度精确测试路面弯沉。

当前我国路面弯沉测试的自动化设备主要有激光自动弯沉仪和落锤式自动弯沉仪两种,这两种设备虽然采用不同的原理对路面进行弯沉测试,但是测量速度一般都控制在 3.5km/h 的范围内,测试效率很低,由于行驶速度慢,此类设备在高速上测试时危险性较高;而激光式高速路面弯沉测定仪的测试速度可在(30~90)km/h 的范围内,该类设备可以正常行车速度在高速公路上进行测试,测试效率大大提高,此外,还具有不影响交通、安全性好等优点。

8 水泥混凝土强度

T 0954-1995 回弹仪测试水泥混凝土强度方法

1 适用范围

1.1 本方法适用于快速测试水泥混凝土路面的抗压强度，不作为混凝土路面的强度评定、仲裁试验或工程验收使用。

1.2 本方法不适用于表面与内部质量有明显差异或内部存在缺陷的水泥混凝土强度测试。

1.3 本方法不适用于厚度小于 100mm 水泥混凝土强度测试。

2 仪具与材料技术要求

2.1 混凝土回弹仪：指针直读式混凝土回弹仪，构造和主要零件名称见图 T 0954，也可采用数字显示式或自记录式回弹仪，具体技术要求如下：

(1) 水平弹击时，在弹击锤脱钩的瞬间，回弹仪的标称能量应为 2.207J。

(2) 弹击锤与弹击杆碰撞的瞬间，弹击拉簧处于自由状态，此时弹击锤起点应位于刻度尺的零点处。

(3) 在洛氏硬度为 (60 ± 2) HRC 的钢砧上，回弹仪的率定值应为 80 ± 2 。

(4) 数字式回弹仪应带有指针直读示值系统，数字显示的回弹值与指针直读示值相差不应超过 1。

2.2 酚酞酒精溶液：浓度 1%~2%。

2.3 游标卡尺：分度值 0.02mm。

2.4 碳化深度测定仪：分度值 0.25mm。

2.5 钢砧：洛氏硬度 (60 ± 2) HRC。

2.6 其它：手提式砂轮、凿子、锤、吸耳球等。

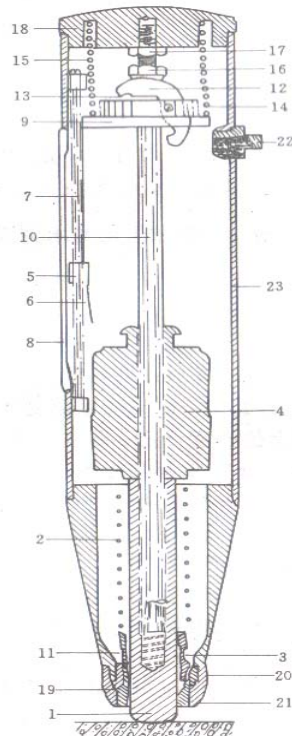


图 T 0954 混凝土回弹仪的结构

- 1—弹击杆；2—弹击拉簧；3—拉簧座；4—弹击重锤；5—指针块；6—指针片；
7—指针轴；8—刻度尺；9—导向法兰；10—中心导杆；11—缓冲压簧；12—挂钩；
13—挂钩压簧；14—挂钩销子；15—压簧；16—调零螺丝；17—紧固螺母；
18—尾盖；19—盖帽；20—卡环；21—密封毡圈；22—按钮；23—外壳。

3 方法与步骤

3.1 准备工作

3.1.1 确保测试时环境温度为 $(-4\sim 40)$ ℃。

3.1.2 回弹仪率定

(1) 回弹仪使用前，应在钢砧上进行率定，在每天测试完毕后率定一次，测试过程中对回弹值有怀疑时也应进行率定。

(2) 回弹仪率定试验，宜在温度为 $(5\sim 35)$ ℃的条件下进行。率定时钢砧表面应干燥、清洁，钢砧应稳固地平放在刚度大的地面上，回弹仪向下弹击时，弹击杆应分4次旋转，每次旋转约 90° ，弹击3~5次，取其中最后连续3次且读数稳定的回弹值进行平均作为率定值。

3.1.3 布置测区和测点

(1) 按照本规程 T 0902 规定的方法确定测试的混凝土板。每个混凝土板的测区数不宜少于10个，相邻两测区的间距不宜大于2m；测区宜在混凝土板表面上均匀分布，并避开板边板角。

(2) 测区表面应清洁、干燥、平整,不应有疏松层、饰面层、粉刷层、浮浆、油垢以及蜂窝、麻面等,必要时可用砂轮清除表面的杂物和不平整处,磨光的表面不应有残留粉尘或碎屑。

(3) 一个测区的面积不宜大于 $200\text{mm} \times 200\text{mm}$,每一测区测试 16 个测点,相邻两测点的间距不宜小于 30mm ,测点距路面边缘或接缝的距离不应小于 200mm 。

3.2 测试步骤

3.2.1 回弹值测试

在测试过程中,回弹仪的轴线应始终垂直于混凝土表面,具体操作应符合下列要求:

(1) 将回弹仪的弹击杆顶住混凝土表面,轻压仪器,使按钮松开,弹击杆徐徐伸出,并使挂钩挂上弹击锤。

(2) 手持回弹仪对混凝土表面缓慢均匀施压,待弹击锤脱钩,冲击弹击杆后,弹击锤即带动指针向后移动到达一定位置,指针刻度线在刻度尺上的示值即为该点的回弹值,测点不应在气孔或外露石子上,同一测点只弹击一次。

(3) 使用上述方法在混凝土表面依次读数并记录回弹值,如条件不利于读数,可按下按钮,锁住机芯,将回弹仪移至他处读数,准确至 1 个单位。

(4) 使用完毕后应将弹击杆压入仪器内,经弹击后按下按钮,锁住机芯,待下一次使用。

3.2.2 碳化深度测试

(1) 回弹值测量完毕后,应在有代表性的测区上测量碳化深度值,测点数不应少于构件测区数的 30%,应取其平均值作为该构件每个测区的碳化深度值。当碳化深度值极差大于 2.0mm 时,在每一测区分别测量碳化深度值。

(2) 测量碳化深度值时,可用合适的工具在测区表面形成直径约为 15mm 的孔洞(其深度略大于混凝土的碳化深度),然后用吸耳球吹去孔洞中的粉末和碎屑(不得用液体冲洗),并立即用浓度为 $1\% \sim 2\%$ 酚酞酒精溶液洒在孔洞内壁的边缘处,当已碳化与未碳化界限清楚时(未碳化部分变成紫红色),用碳化深度测定仪或深度游标卡尺测试已碳化与未碳化交界面至混凝土表面的垂直距离三次,取三次测试的平均值作为碳化深度测试结果,准确至 0.5mm 。

4 数据处理

4.1 将一个测区的 16 个测点的回弹值,去掉 3 个最大值及 3 个最小值,其余 10 个回弹值按式 (T0954-1) 计算测区平均回弹值。

$$\bar{N}_s = \frac{\sum N_i}{10} \quad (\text{T 0954-1})$$

式中: \bar{N}_s ——测区平均回弹值, 准确至 0.1, 无量纲;
 N_i ——第 i 个测点的回弹值。

4.2 根据回弹仪轴线与水平方向的角度将测得的数据按式 (T 0954-2) 进行修正, 计算非水平方向测试的回弹修正值。当测试水泥混凝土路面为向下垂直方向时, 测试角度为 -90° , 回弹修正值 ΔN 如表 T 0954-1 所示。

$$\bar{N} = \bar{N}_s + \Delta N \quad (\text{T 0954-2})$$

式中: \bar{N} ——经非水平测试修正的测区平均回弹值;
 ΔN ——非水平测试的回弹值的修正值, 由表 T 0954-1 或内插法求得, 准确至 0.1。

表 T 0954-1 非水平方向测试的回弹修正值

\bar{N}_s	与水平方向所成的角度							
	+90°	+60°	+45°	+30°	-30°	-45°	-60°	-90°
20	-6.0	-5.0	-4.0	-3.0	+2.5	+3.0	+3.5	+4.0
30	-5.0	-4.0	-3.5	-2.5	+2.0	+2.5	+3.0	+3.5
40	-4.0	-3.5	-3.0	-2.0	+1.5	+2.0	+2.5	+3.0
50	-3.5	-3.0	-2.5	-1.5	+1.0	+1.5	+2.0	+2.5

注: α ——回弹仪轴线与水平方向的角度, 表中未列入的 \bar{N}_s , 可用内插法求得。

4.3 平均碳化深度按式 (T0954-3) 计算

$$L = \frac{1}{n} \sum_{i=1}^n L_i \quad (\text{T 0954-3})$$

式中: L ——碳化深度 (mm);
 L_i ——第 i 个测点的碳化深度 (mm);
 n ——测点数。

如平均碳化深度值等于或大于 6.0mm 时, 取 6.0mm。

4.4 混凝土强度推算

将回弹值换算为混凝土强度时, 宜采用下列方法:

(1) 有试验条件时, 宜通过试验建立专用测强曲线, 但测强曲线仅适用于材料质量、成型、养护和龄期等条件基本相同的混凝土。混凝土标准试块为 $150\text{mm} \times 150\text{mm} \times 150\text{mm}$, 采用 1.5、1.75、2.0、2.25、2.50 五个灰水比, 以便得到不少于 30 对数据, 试件与被测对象有相同的养护条件, 到达龄期后, 将试块用压力机加压至 (30~50)kN 稳住, 用回弹仪在两侧面分别测试 8 个测点, 按式 (T 0954-1) 计算平均回弹值, 然后进行抗压强度试验,

《公路路基路面现场测试规程》(JTG 3450—2019)

用最小二乘法建立二者相关性关系的推定式，推定式可为直线式或其他适当的型式，但相关系数 R 不得小于 0.95。然后根据测区平均回弹值利用测强曲线推定混凝土抗压强度。

(2) 在没有条件通过试验建立专用测强曲线时，每个测区混凝土的抗压强度值 R_i 可按平均回弹值及平均碳化深度值 \bar{L} 根据表 T 0954-2 查出。

表 T0954-2 测区混凝土抗压强度值换算表

平均 回弹值 \bar{N}	测区混凝土抗压强度值 R_i (MPa)												
	平均碳化深度值 \bar{L} (mm)												
	0.0	0.5	1.0	1.5	2.0	2.5	3.0	3.5	4.0	4.5	5.0	5.5	≥ 6
20	10.3	10.1											
21	11.4	11.2	10.8	10.5	10.0								
22	12.5	12.2	11.9	11.5	11.0	10.6	10.2						
23	13.7	13.4	13.0	12.6	12.1	11.6	11.2	10.8	10.5	10.1			
24	14.9	14.6	14.2	13.7	13.1	12.7	12.2	11.8	11.5	11.0	10.7	10.4	10.1
25	16.2	15.9	15.4	14.9	14.3	13.8	13.3	12.8	12.5	12.0	11.7	11.3	10.9
26	17.5	17.2	16.6	16.1	15.4	14.9	14.4	13.8	13.5	13.0	12.6	12.2	11.6
27	18.9	18.5	18.0	17.4	16.6	16.1	15.5	14.8	14.6	14.0	13.6	13.1	12.4
28	20.3	19.7	19.2	18.4	17.6	17.0	16.5	15.8	15.4	14.8	14.4	13.9	13.2
29	21.8	21.1	20.5	19.6	18.7	18.1	17.5	16.8	16.4	15.8	15.4	14.6	13.9
30	23.3	22.6	21.9	21.0	20.0	19.3	18.6	17.9	17.4	16.8	16.4	15.4	14.7
31	24.9	24.2	23.4	22.4	21.4	20.7	19.9	19.2	18.4	17.9	17.4	16.4	15.5
32	26.5	25.7	24.9	23.9	22.8	22.0	21.2	20.4	19.6	19.1	18.4	17.5	16.4
33	28.2	27.4	26.5	25.4	24.3	23.4	22.6	21.7	20.9	20.3	19.4	18.5	17.4
34	30.0	29.1	28.0	26.8	25.6	24.6	23.7	23.0	22.1	21.3	20.4	19.5	18.3
35	31.8	30.8	29.6	28.0	26.7	25.8	24.8	24.0	23.2	22.3	21.4	20.4	19.2
36	33.6	32.6	31.2	29.6	28.2	27.2	26.2	25.2	24.5	23.5	22.4	21.4	20.2
37	35.5	34.4	33.0	31.2	29.8	28.8	27.7	26.6	25.9	24.8	23.4	22.4	21.3
38	37.5	36.4	34.9	33.0	31.5	30.3	29.2	28.1	27.4	26.2	24.8	23.6	22.5
39	39.5	38.2	36.7	34.7	33.0	31.8	30.6	29.6	28.8	27.4	26.0	24.8	23.7
40	41.6	39.9	38.3	36.2	34.5	33.3	31.7	30.8	30.0	28.4	27.0	25.8	25.0
41	43.7	42.0	40.2	38.0	36.0	34.8	33.2	32.3	31.5	29.7	28.4	27.1	26.2
42	45.9	44.1	42.2	39.9	37.6	36.3	34.9	34.0	33.0	31.2	29.8	28.5	27.5
43	48.1	46.2	44.2	41.8	39.4	38.0	36.6	35.6	34.6	32.7	31.3	29.8	28.9
44	50.4	48.4	46.4	43.8	41.3	39.8	38.3	37.3	36.3	34.3	32.8	31.2	30.2
45	52.7	50.6	48.5	45.8	43.2	41.6	40.1	39.0	37.9	35.8	34.3	32.7	31.6
46	55.0	52.8	50.6	47.9	45.2	43.5	41.9	40.8	39.7	37.5	35.8	34.2	33.1
47	57.5	55.2	52.9	50.0	47.2	45.2	43.7	42.6	41.4	39.1	37.4	35.6	34.5
48	60.0	57.6	55.2	52.2	49.2	47.4	45.6	44.4	43.2	40.8	39.0	37.2	36.0
49		60.0	57.5	54.4	51.3	49.4	47.5	46.2	45.0	42.5	40.6	38.8	37.5
50			59.9	56.7	53.4	51.4	49.5	48.2	46.9	44.3	42.3	40.4	39.1
51				59.0	55.6	53.5	51.5	50.1	48.8	46.1	44.1	42.0	40.7
52					57.8	55.7	53.6	52.1	50.7	47.9	45.8	43.7	42.3
53					60.0	57.8	55.6	54.2	52.7	49.8	47.6	45.4	43.9
54						60.0	57.8	56.3	54.7	51.7	49.4	47.1	45.6
55							59.9	58.4	56.8	53.6	51.3	48.9	47.3
60												58.3	56.4

注：采用本表换算的混凝土龄期宜大于 14d，抗压强度为 (10.0~60.0) MPa，表中未列入的可用内插法求得。

(3) 按本规程附录 B 的方法, 计算测试对象全部测区的推定混凝土抗压强度的平均值、标准差、变异系数。

5 报告

本方法应报告以下技术内容:

- (1) 测试位置信息(测试位置、测区数量等)。
- (2) 测强曲线, 回弹值与抗压强度的相关性关系式, 相关系数。
- (3) 回弹值、抗压强度推定值。
- (4) 混凝土抗压强度的平均值、标准差及变异系数。

条文说明

参照住建部标准《回弹法检测混凝土抗压强度技术规程》(JGJ/T 23-2011), 并结合本次修订文本的一致性对原规程的内容作了修订, 增加了数字式回弹仪的技术要求。本次修订取消了采用(T 0954-4)计算的规定, 即当无足够的试验数据或相关性关系的推定式不够满意时, 对于非泵送混凝土可直接采用表 T 0954-2 换算, 泵送混凝土按照《回弹法检测混凝土抗压强度技术规程》(JGJ/T 23-2011) 附录 B 进行强度换算。

$$R = 0.025\bar{N}^2 \quad (\text{T0954-4})$$

式中:R——水泥混凝土的抗压强度(MPa);

\bar{N} ——测区回弹强度平均值。

回弹法在使用过程中需加强回弹仪和率定钢砧检定和保养工作。

(1) 通常有下列情况之一时, 由法定计量检定机构进行检定, 检定周期为半年。

- a. 新回弹仪启用前;
- b. 弹击拉簧座、弹击杆、缓冲压簧、中心导杆、导向法兰、弹击锤、指针轴、指针片、指针块、挂钩及调零螺丝等主要零件之一经更换后;
- c. 弹击拉簧前端不在拉簧座原孔位或调零螺丝松动;
- d. 数字式回弹仪数字显示的回弹值与指针直读示值相差大于 1;
- e. 经保养后, 在钢砧上率定值不合格;
- f. 遭受严重撞击或其它损害。

(2) 回弹仪有下列情况之一时, 需进行保养:

- a. 回弹仪弹击超过 2000 次;
- b. 在钢砧上的率定值不合格;

c.对测试值有怀疑。

(3) 回弹仪的保养可按下列步骤进行:

a.先将弹击锤脱钩,取出机芯,然后卸下弹击杆,取出里边的缓冲弹簧,并取出弹击锤、弹击拉簧和拉簧座。

b.清洁机芯各零部件,并应重点清理中心导杆、弹击锤和弹击杆的内孔和冲击面。清理后,应在中心导杆上薄薄涂抹钟表油,其他零部件不得抹油。

c.清理机壳内壁,卸下刻度尺,检查指针,其摩擦力应为(0.5~0.8) N。

d.对于数字式回弹仪,还应按产品要求的维护程序进行维护。

e.保养时,不得旋转尾盖上已定为紧固的调零螺丝,不得自制或更换零部件。

f.保养后的回弹仪应进行率定。

回弹仪使用完毕,需使弹击杆伸出机壳,并清除弹击杆、杆前端球面以及刻度尺表面和外壳上的污垢、尘土。回弹仪不用时,需将弹击杆压入机壳内,经弹击后按下按钮,锁住机芯,然后装入仪器箱。仪器箱需平放在干燥阴凉处。当数字式回弹仪长期不用时,需取出电池。

T 0955-2019 超声回弹法测试水泥混凝土路面抗弯强度方法

1 适用范围

1.1 本方法适用于采用回弹仪、超声波检测仪在现场对水泥混凝土路面按综合法快速测试,并利用测强曲线方程推算混凝土的抗弯强度,不作为仲裁试验或工程验收使用。

1.2 本方法不适用于下列情况的水泥混凝土:

- (1) 隐蔽或外露局部缺陷区。
- (2) 裂缝或微裂区(包括路面伸缩缝和工作缝)。
- (3) 路面角隅钢筋和边缘钢筋处,特别是超声波与钢筋方向相同时。
- (4) 距路面边缘小于 100mm 的部位。

2 仪器与材料技术要求

(1) 超声波检测仪:有良好的稳定性,具有示波屏显示及手动游标测读功能。显示应清晰稳定,声时范围应为(0.5~9999) μ s,测试精度为 0.1 μ s;声时显示调节在(20~30) μ s 范围内时,2h 内声时显示的漂移不得大于 $\pm 0.2 \mu$ s。超声波在空气中传播的计算声速与实测声速值相比,误差为 $\pm 0.5\%$ 。

(2) 换能器:为厚度振动形式压电材料,其频率在(50~100)kHz 范围内,实测频率与标称频率相差不大于 $\pm 10\%$ 。

(3) 耦合剂: 采用易于变形, 有较大的声阻, 有较好粘性且不流淌的材料, 通常采用黄腊油、凡士林等。

(4) 回弹仪: 回弹仪应符合本规程 T0954 的有关要求。

(5) 手持砂轮。

(6) 其他: 油污清洗剂, 毛刷, 抹布等。

3 方法与步骤

3.1 准备工作

3.1.1 确认水泥混凝土的密度为 $(1.9\sim 2.5)\text{g}/\text{cm}^3$, 板厚大于 100mm, 龄期大于 14 天, 强度已达到设计强度 80% 以上, 环境温度为 $(-4\sim 40)^\circ\text{C}$ 。

3.1.2 按照本规程 T 0954 的有关规定进行回弹仪的率定。

3.1.3 布置测区和测点

(1) 按照本规程 T 0902 规定的方法确定测试的混凝土板。均匀布置 10 个测区, 每个测区不宜小于为 $150\text{mm}\times 550\text{mm}$, 测试面应清洁、干燥、平整, 不得有蜂窝、麻面, 对浮浆和油垢以及粗糙处应清洗或用砂轮片磨平, 并擦净残留粉尘。

(2) 每个测区的测点宜在测区范围内均匀分布, 但不得布置在气孔或外露石子上, 相邻两测点的距离不宜小于 30mm。

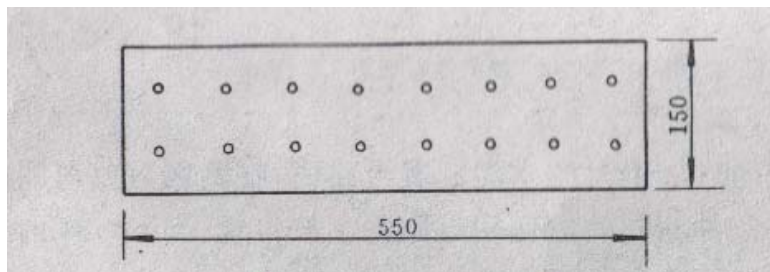


图 T 0955-1 回弹值测点分布图 (单位:mm)

3.2 测试步骤

3.2.1 回弹值测试按本规程 T 0954 的方法用回弹仪对每个测区的 16 个测点进行回弹值测试。

3.2.2 超声声时值测量

(1) 在进行回弹值测试的同一测区内布置三条测轴线 (如图 T 0955-2) 作为换能器布置区。

(2) 在换能器放置处抹上耦合剂, 测量超声声时时, 耦合剂应与建立测强曲线时所用的耦合剂相同。

(3) 将换能器分别放置轴线 I 的 1 点及 2 点处, 换能器与路面混凝土应充分接触, 耦合良好, 发射和接收两换能器直径与测轴线重合, 边缘与测距线相切。超声波仪振幅应

调至规定振幅(25~30) mm。测读声时为 t_{11} ，准确至 $0.1 \mu s$ 。

(4) 放置于 1 点处的换能器不动，将放置于 2 点处的换能器移置 3 点处，再测读声时为 t_{12} ，准确至 $0.1 \mu s$ 。

(5) 按上述方法测量测轴线 II、III，分别测得声时为 t_{21} 、 t_{22} 、 t_{31} 、 t_{32} 。

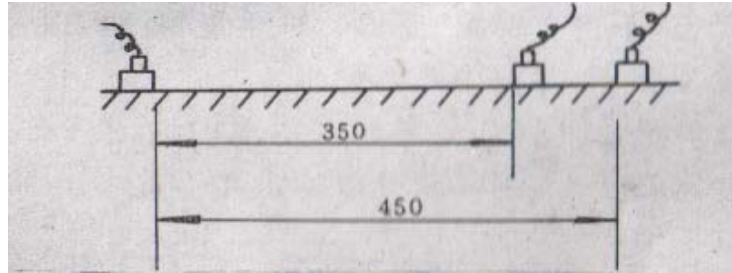
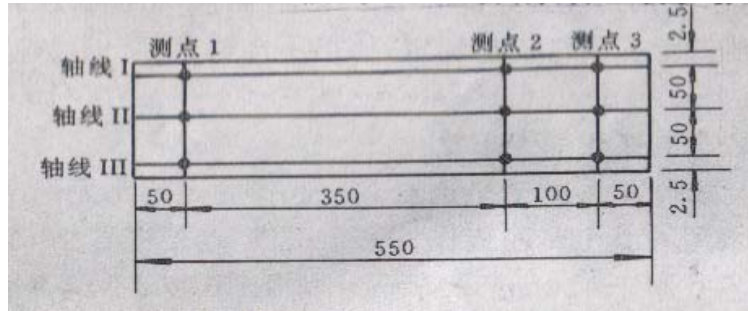


图 T 0955-2 换能器布置图 (单位: mm)

4 数据处理

4.1 按式 (T 0955-1)、(T 0955-2)、(T 0955-3)、(T 0955-4) 计算测区的超声波声速准确至 0.01 km/s :

$$V_{i1} = \frac{350}{t_{i1}} \quad (\text{T 0955-1})$$

$$V_{i2} = \frac{450}{t_{i2}} \quad (\text{T 0955-2})$$

$$V_i = \frac{1}{2} (V_{i1} + V_{i2}) \quad (\text{T 0955-3})$$

$$V = \frac{V_1 + V_2 + V_3}{3} \quad (\text{T 0955-4})$$

式中: V_{i1} ——第 i 条测轴线测点 1 与测点 2350mm 测距声速 (km/s), $i=1\sim 3$;

V_{i2} ——第 i 条测轴线测点 1 与测点 3450mm 测距声速 (km/s), $i=1\sim 3$;

V_i ——第 i 条测轴线平均声速 (km/s), $i=1\sim 3$;

V ——测区平均声速 (km/s);

t_{i1} ——第 i 条测轴线 350mm 测距声时 (μs) ;

t_{i2} ——第 i 条测轴线 450mm 测距声时 (μs) 。

当三条测轴线平均声速 (V_i) 中有两条测轴线平均声速与测区的平均声速 (V) 之差都超过测区平均声速的 15% 时, 该测区测试结果无效, 应重新选择测区测试。

4.2 混凝土抗弯强度推算

(1) 专业测强曲线的确定

取用与路面混凝土相同的原材料, 设计几种不同水灰比的混凝土配合比 (一般设计 4 种配比, 其中包括路面施工时的配合比), 对每种配比成型 $150\text{mm} \times 150\text{mm} \times 550\text{mm}$ 的梁式试件 (不少于 6 个), 在标准条件下养护 28 天后, 按上述方法进行超声及回弹测试, 并按《公路工程水泥及水泥混凝土试验规程》(JTG E30-2005) 进行抗弯强度试验, 再用二元非线性方程按式 (T 0955-5) 回归, 确定回归系数, 得出测强曲线方程, 相对标准误差 e_r 应不大于 12%。

$$R_f = aV^b e^{cN} \quad (\text{T0955-5})$$

式中: R_f ——混凝土抗弯强度 (MPa) ;

V ——超声声速 (km/s) ;

N ——回弹强度值;

e ——自然常数;

a 、 b 、 c ——回归系数;

相对标准误差按式 (T0955-6) 计算:

$$e_r = \sqrt{\frac{\sum_{i=1}^n (R_{fi}'/R_{fi}-1)^2}{n-1}} \times 100 \quad (\text{T 0955-6})$$

式中: e_r ——相对标准误差 (%) ;

R_{fi}' ——第 i 块试件实测抗弯强度 (MPa) ;

R_{fi} ——第 i 块试件由超声、回弹推算的抗弯强度 (MPa) ;

n ——试件数 (按单块计) 。

(2) 混凝土路面抗弯强度推定

①每一段 (或子段) 中每一幅为一个单位作为抗弯强度评定对象。

②评定抗弯强度第一和第二条件值按式 (T 0955-7), (T 0955-8) 计算:

$$R_{n1} = 1.18(\bar{R}_n - m \cdot S_n) \quad (\text{T 0955-7})$$

$$R_{n2} = 1.18(R_{fi})_{\min} \quad (\text{T 0955-8})$$

式中: R_{n1} ——抗弯强度第一条件值 (MPa), 准确至 0.1MPa;

《公路路基路面现场测试规程》(JTG 3450—2019)

R_{n2} ——抗弯强度第二条件值 (MPa), 准确至 0.1MPa;

S_n ——抗弯强度标准差 (MPa), 按式 (T 0955-9) 计算, 准确至 0.1MPa;

$$S_n = \sqrt{\frac{\sum (R_{fi})^2 - n(\bar{R}_n)^2}{n-1}} \quad (\text{T 0955-9})$$

式中: \bar{R}_n ——抗弯强度平均值 (MPa), 按式 (T 0955-10) 计算, 准确至 0.1MPa;

$$\bar{R}_n = \frac{1}{n} \sum R_{fi} \quad (\text{T 0955-10})$$

n ——测区数;

m ——合格判定系数值, 当 $n=10\sim 14$ 时, $m=1.70$; $n=15\sim 24$ 时, $m=1.65$; $n\geq 25$ 时, $m=1.60$ 。

(3) 按式 (T 0955-11) 以第一条件值及第二条件值中的小者作为混凝土抗弯强度评定值 R_N 。

$$R_N = \min \{R_{n1}, R_{n2}\} \quad (\text{T 0955-11})$$

式中: R_N ——混凝土抗弯强度评定值 (MPa), 准确至 0.1MPa。

5 报告

本方法应报告以下技术内容:

- (1) 测试位置信息 (测试位置、测区数量等)。
- (2) 测强曲线、平均弯拉强度、标准差、抗弯强度第一条件值、抗弯强度第二条件值、抗弯强度评定值。

条文说明

超声回弹法测试路面水泥混凝土弯拉强度时, 应按式 (T 0955-5) 建立专用测强曲线, 当按本规程规定方法建立专用测强曲线方程有困难时, 可选用式 (T 0955-12) 或 (T 0955-13) 进行计算, 但需进行验证, 用于验证的试件不得少于 10 组 (每组 3 个试件)。将制作的试件在标准条件下养护 28 天后, 按本规程规定方法进行超声及回弹测试, 按照 (T 0955-12) 或 (T 0955-13) 计算弯拉强度 R_f , 然后按

《公路工程水泥及水泥混凝土试验规程》(JTG E30-2005) 进行抗弯强度试验测得实测弯拉强度 R'_f , 代入式 (T 0955-6) 进行计算, 若所得相对误差 $e_r \leq 14\%$ 时, 可采用此公式进行计算。

- a. 水泥品种为矿渣水泥时:

《公路路基路面现场测试规程》(JTG 3450—2019)

$$R_f = kv^{0.2348}e^{0.02646N} \quad (T0955-12)$$

b. 水泥品种为普通水泥时:

$$R_f = kv^{0.3541}e^{0.02334N} \quad (T0955-13)$$

式中: k ——修正的回归系数,按式(T 0955-14)和(T 0955-15)确定。

当水泥品种为矿渣水泥时:

$$k = \frac{\sum R'_{fi} v_i^{0.4048} e^{0.02646N_i}}{\sum v_i^{0.4096} e^{0.05292N_i}} \quad (T0955-14)$$

当水泥品种为普通水泥时:

$$k = \frac{\sum R'_{fi} v_i^{0.3541} e^{0.02334N_i}}{\sum v_i^{0.7082} e^{0.04668N_i}} \quad (T0955-15)$$

式中: N_i ——第 i 块试件修正后的回弹值。

经验证(验证试件不得少于 10 组,每组 3 个试件),若 $e_r \leq 14\%$,也可直接选用式(T 0955-16)或式(T 0955-17)计算。

a. 水泥品种为矿渣水泥时

$$R_f = 1.39v^{0.2348}e^{0.02646N} \quad (T 0955-16)$$

b. 水泥品种为普通水泥时

$$R_f = 1.22v^{0.3541}e^{0.02334N} \quad (T 0955-17)$$

T 0958-2019 取芯法测试水泥混凝土路面强度方法

1 适用范围

本方法适用于取芯测试水泥混凝土路面混凝土劈裂强度、抗压强度值,评价水泥混凝土路面强度。

2 仪器与材料技术要求

- (1) 路面取芯机:手推式或车载式。采用 $\phi 150\text{mm}$ 的钻头,配有淋水冷却装置。
- (2) 游标卡尺:量程不小于 200mm ,分度值为 0.02mm 。
- (3) 钢卷尺:量程不小于 5m ,分度值为 1mm 。
- (4) 万能角度尺:分度值 $2'$ 。
- (5) 塞尺:最小分度值 0.02mm 。
- (6) 钢板尺:长度不小于 300mm 。
- (7) 压力试验机:符合《公路工程水泥及水泥混凝土试验规程》(JTG E30-2005)中

T0551 的规定。

(8) 劈裂夹具：符合《公路工程水泥及水泥混凝土试验规程》(JTG E30-2005) 中 T0561 的规定。

(9) 其他：岩石切割机，岩石磨平机、铁锹、毛刷等。

3 测试步骤

3.1 准备工作

(1) 按照本规程 T 0902 的方法确定测试位置。

(2) 将取样位置清扫干净。

3.2 测试步骤

(1) 按照本规程 T 0903 的方法在测试位置钻取芯样。

(2) 按照以下要求加工芯样

①劈裂试验芯样直径为 150mm，抗压试验芯样直径为 150mm 或 100mm；高度与直径之比应为 1。

②芯样试件内不得含有钢筋或钢纤维。

③锯切后的芯样应进行端面处理，可采取在磨平机上磨平端面的处理方法。

④加工好的芯样应按下列规定测量尺寸：

a.用游标卡尺在芯样试件两端及中部相互垂直的位置上测量，取算术平均值作为芯样直径，精确至 0.5mm；

b.用游标卡尺在芯样端面两个垂直直径方向测量，取算术平均值作为芯样高度，精确至 0.5mm；

c.用万能角度尺测量芯样试件两个端面与母线的夹角，精确至 0.1°；

d.将钢板尺侧面紧靠在芯样试件承压面（线）上，用塞尺测量钢板尺和承压面（线）的之间的缝隙，最大缝隙为芯样试件的平整度。

⑤芯样试件尺寸偏差超过下列数值时，相应的测试数据无效：

a.芯样试件的实际高径比小于 0.95 或大于 1.05；

b.沿芯样试件高度的任一直径与平均直径相差大于 2mm；

c.芯样试件端面与轴线的不垂直度大于 1°；

d.不平整度在每 100mm 长度内超过 0.1mm。

(3) 对加工好的芯样按照《公路工程水泥及水泥混凝土试验规程》(JTG E30-2005)

《公路路基路面现场测试规程》(JTG 3450—2019)

的要求进行劈裂试验。

(4) 对加工好的芯样按照《公路工程水泥及水泥混凝土试验规程》(JTG E30-2005)的要求进行抗压强度试验。

4 数据处理

4.1 芯样劈裂强度 f_{ct} 按式(T 0958-1)计算:

$$f_{ct} = \frac{2F}{\pi d_m \times l_m} \quad (\text{T 0958-1})$$

式中: f_{ct} ——芯样劈裂强度(MPa);

F ——极限荷载(N);

d_m ——芯样截面的平均直径(mm);

l_m ——芯样平均长度(mm)。

4.2 芯样抗压强度 f_{cu} 按式(T 0958-2)计算:

$$f_{cu} = \frac{F}{A} \quad (\text{T 0958-2})$$

式中: f_{cu} ——芯样抗压强度(MPa);

F ——极限荷载(N);

A ——芯样试件抗压截面面积(mm^2)。

4.3 强度测试值的计算及异常数据的取舍原则为:以3个试件测值的算术平均值为测试值,结果计算准确至0.01MPa。如3个试件中最大值或最小值中有一个与中间值的差值超过中间值的15%时,则取中间值为测试值;如有两个测值与中间值的差值均超过上述规定时,则该组试验结果无效。

劈裂强度结果计算准确至0.01MPa;抗压强度结果计算准确至0.1MPa。

5 报告

本方法应报告以下技术内容:

- (1) 测试位置信息(测试位置、测区数量等)。
- (2) 芯样信息、养护条件。
- (3) 劈裂强度值、抗压强度值。

条文说明

本方法参照《钻芯法检测混凝土强度技术规程》(CECS 03: 2007)、《公路工程水泥及水泥混凝土试验规程》(JTG E30-2005)、《公路水泥混凝土路面设计规范》(JTG D40-2011)和《公路水泥混

《公路路基路面现场测试规程》(JTG 3450—2019)

混凝土路面施工技术细则》(JTG/T F30-2014)编制,这些规程关于取芯法测试混凝土劈裂强度规定存在一些差异。

在本规程修订调研阶段普遍反映出两个问题。

一是关于试件尺寸和高径比的问题。CECS 03: 2007 规定试件最小直径为 100mm, 高径比 1: 1, JTG E30-2005 试件最小直径为 100mm, 高径比 2: 1, JTG/T F30-2014 规定试件直径为 150mm, 高径比 1: 1。从理论上讲, 无论试件尺寸和高径比采用何值, 材料劈裂强度值应为一定值, 但是受试验边界条件、试件内部均匀度、加载速率等因素的影响往往表现出一定的差异, 混凝土标准试件尺寸为 150mm, 因此本方法规定宜采用直径 150mm 的试件; 采用直径 150mm 试件的话有时受路面厚度和配筋的影响 2: 1 的高径比将无法保证, 故在此规定采用 1: 1 高径比。

二是关于劈裂强度和弯拉强度换算公式统一的问题。鉴于《公路水泥混凝土路面施工技术细则》(JTG/T F30-2014) 13.2.7 比较明确的规定, 故本方法未做说明, 建议参照 JTG/T F30 执行。

《公路水泥混凝土路面施工技术细则》(JTG/TF30-2014) 13.2.7 条规定, 路面板钻芯、圆柱体劈裂强度与标准小梁弯拉强度与强度换算可按照下列规定进行: (1) 高速公路、一级公路应通过试验得到各自工程的统计公式, 用于确定统计公式的试验组数不宜少于 15 组。试验时, 试件水泥用量的变动范围宜为 $\pm 50\text{kg/m}^3$; 如强度离散型满足统计要求, 可将 $\phi 150\text{mm} \times 150\text{mm}$ 钻芯圆柱体和浇筑圆柱体、 $150\text{mm} \times 150\text{mm} \times 150\text{mm}$ 立方体三者同龄期的劈裂强度视为同等。(2) 二级及二级以下公路混凝土路面板钻芯劈裂强度与标准小梁弯拉强度可根据集料岩石品种和类型, 分别按照下列公式换算得出。

石灰岩、花岗岩碎石混凝土

$$f_c = 1.868f_{sp}^{0.871} \quad (\text{T0958-2})$$

玄武岩碎石混凝土

$$f_c = 3.035f_{sp}^{0.423} \quad (\text{T0958-3})$$

砾石混凝土

$$f_c = 1.607 + 1.035f_{sp} \quad (\text{T0958-4})$$

式中: f_c ——混凝土标准小梁弯拉强度 (MPa);

f_{sp} ——混凝土直径 150mm 钻芯圆柱体的劈裂强度 (MPa)。

9 抗滑性能

T 0961-1995 手工铺砂法测试路面构造深度方法

1 适用范围

本方法适用于测试沥青路面及无刻槽水泥混凝土路面表面构造深度,用以评定路面表面抗滑性能。

2 仪器与材料技术要求

2.1 手工砂铺仪:由量砂筒、推平板组成,具体技术要求如下:

(1) 量砂筒:形状尺寸如图 T 0961-1,一端是封闭的,容积为 (25 ± 0.15) mL,可通过称量砂筒中水的质量以确定其容积 V ,并调整其高度,使其容积符合规定要求。附专用的刮尺将筒口量砂刮平。

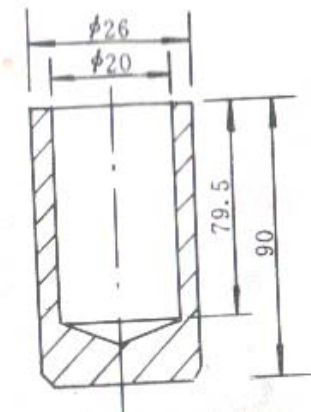


图 T 0961-1 量砂筒(单位: mm)

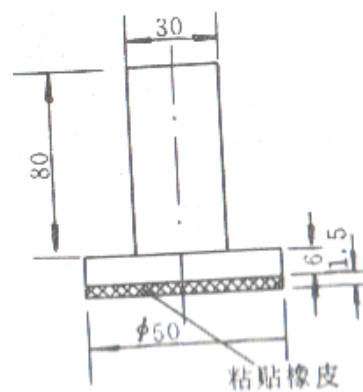


图 T 0961-2 推平板(单位: mm)

(2) 推平板:形状尺寸如图 T 0961-2,推平板应为木制或铝制,直径 50mm,底面粘一层厚 1.5mm 的橡胶片,上面有一圆柱把手。

2.2 量砂:足够数量的干燥洁净的匀质砂,粒径 $(0.15 \sim 0.30)$ mm。

2.3 量尺:钢板尺或专用构造深度尺。

2.4 其他:装砂容器(小铲)、扫帚或毛刷、挡风板等。

3 方法与步骤

3.1 准备工作

(1) 量砂准备:取洁净的细砂,晾干过筛,取 $(0.15 \sim 0.30)$ mm 的砂置于适当的容器中备用。试验时,量砂只能一次性使用,不得重复使用。

(2) 按照本规程 T 0902 规定的方法选取路段测点横断面位置,同时测点应选在车道的轮迹带位置,且距路面边缘不得小于 1m。

3.2 测试步骤

(1) 用扫帚或毛刷子将测点附近的路面清扫干净,面积不少于 30cm×30cm。

(2) 用小铲向圆筒中缓缓注入准备好的量砂至高出量筒成尖顶状,手提圆筒上部,用钢尺轻轻叩打圆筒中部 3 次,并用刮尺边沿筒口一次刮平。

注:不可直接用量砂筒装量砂,以免影响量砂密度的均匀性。

(3) 将砂倒在路面上,用推平板由里向外重复作摊铺运动,稍稍用力将砂向外均匀摊开,使砂填入路表面的空隙中,尽可能将砂摊成圆形,并不得在表面上留有浮动余砂。注意摊铺时不可用力过大或向外推挤。

(4) 用钢板尺测量所构成圆的两个垂直方向的直径,取其平均值,准确至 1mm。也可用专用尺直接测量构造深度。

(5) 按以上方法,同一处平行测试不少于 3 次,3 个测点均位于轮迹带上,测点间距 (3~5) m。对同一处测试应该由同一个试验员进行测试。该处的测试位置以中间测点的位置表示。

4 数据处理

4.1 构造深度测试结果按式 (T 0961) 计算:

$$TD = \frac{1000 V}{\pi D^2 / 4} = \frac{31831}{D^2} \quad (\text{T 0961})$$

式中: V——砂的体积 (25cm³);

D——摊平砂的平均直径 (mm)。

4.2 每一测试位置均取 3 次路面构造深度的测试结果的平均值作为试验结果,准确至 0.01mm。当平均值小于 0.2mm 时,试验结果以 <0.2mm 表示。

4.3 按本规程附录 B 的规定,计算每一个测试路段构造深度的平均值、标准差、变异系数。

5 报告

本方法应报告以下技术内容:

- (1) 测试路段信息 (桩号、测试位置等)。
- (2) 构造深度。
- (3) 测试路段构造深度的平均值、标准差及变异系数。

条文说明

路面表面的构造深度(TD)也称纹理深度,是表征路面粗糙度的一种形式,它和路面摩擦系数都是评价路表抗滑性能的专业技术指标,但是构造深度和摩擦系数所表征的作用不同,两者不能互相代替。手工铺砂法与 T 0962 电动铺砂法都是利用控制粒径的细砂铺在路面上,以嵌入凹凸不平的表面空隙中砂的体积与覆盖面积之比求得平均深度。这是目前工程上常用的方法。

铺砂法所用的砂及量筒,日本铺装试验法便览 7-7 规定,对粗糙的路面用(0.15~0.30)mm 的砂 50cm³,对于致密的路面用(0.075~0.15)mm 的砂 10cm³。从理论上讲比较合理,不致使铺开的砂面积过小或过大,但掌握起来不好统一。为防止混乱,我国统一规定使用(0.15~0.3)mm 粒径砂和 25cm³ 体积量筒。

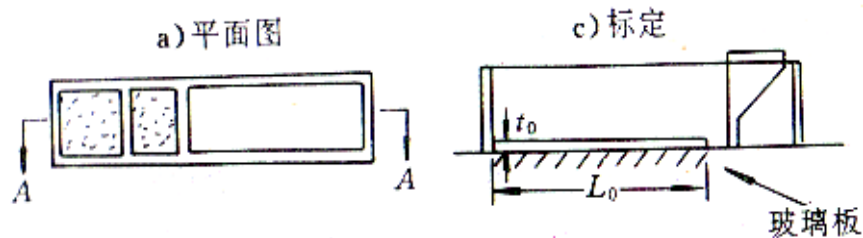
影响手工铺砂法测试结果误差较大的原因有很多,例如装砂和叩击方法无量化标准,不少人直接用量筒到装砂的筒中装砂,叩击量筒力度大小不一,均致使量筒中的砂紧密程度不一样,影响砂量。此外,摊铺过程因掌握力度不同,摊铺结果亦因人而异。本次修订对相关条款作了统一或明确说明。

T 0962-1995 电动铺砂仪测试路面构造深度方法

1 适用范围

本方法适用于测试沥青路面及无刻槽水泥混凝土路面表面构造深度,用以评定路面表面抗滑性能。

2 仪器与材料技术要求



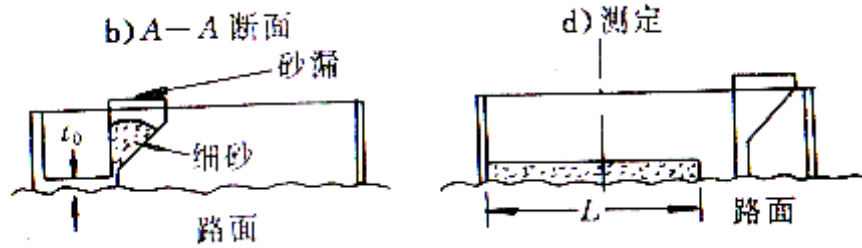


图 T 0962-1 电动铺砂仪

(1) 电动铺砂仪：利用可充电的直流电源将量砂通过砂漏铺设成宽度 5cm，厚度均匀一致的器具。如图 T 0962-1 所示。

(2) 量砂：足够数量的干燥洁净的匀质砂，粒径为 (0.15~0.30) mm。

(3) 标准量筒：容积 50mL。

(4) 玻璃板：面积大于铺砂器，板厚不小于 5mm。

(5) 其他：直尺、灌砂漏斗、扫帚、毛刷等。

3 方法与步骤

3.1 准备工作

(1) 量砂准备：取洁净的细砂，晾干过筛，取 (0.15~0.30) mm 的砂置适当的容器中备用。试验时，量砂只能一次性使用，不得重复使用。

(2) 按本规程 T 0902 规定的方法选取路段测点横断面位置，同时测点应选在车道的轮迹带位置，且距路面边缘不得小于 1m。

3.2 电动铺砂器标定

(1) 将铺砂器平放在玻璃板上，将砂漏移至铺砂器起始端部。

(2) 将灌砂漏斗口和量筒口大致齐平。通过漏斗向量筒中缓缓注入准备好的量砂至高出量筒成尖顶状，用直尺沿筒口一次刮平，其容积为 50mL。

(3) 将漏斗口与铺砂器砂漏上口大致齐平。将砂通过漏斗均匀倒入砂漏，倒入过程中漏斗前后移动，使砂的表面大致齐平，但不得用任何其它工具刮动砂。

(4) 启动开关，使砂漏向另一端缓缓运动，量砂沿砂漏底部铺成图 T 0962-2 所示的宽 50mm 的带状，待砂全部漏完后停止。

(5) 按图 T 0962-2，依式 (T 0962-1) 由 L_1 及 L_2 的平均值决定量砂的摊铺长度 L_0 ，准确至 1mm。

$$L_0 = (L_1 + L_2) / 2 \quad (\text{T 0962-1})$$

式中： L_0 ——玻璃板上 50mL 量砂摊铺的长度 (mm)；

L_1 、 L_2 ——按图 T 0962-2 的方法量取的摊铺长度 (mm)。

(6) 重复标定 3 次, 取平均值决定 L_0 , 准确至 1mm。标定应在每次测试前进行, 用同一种量砂, 由同一测试人员进行。

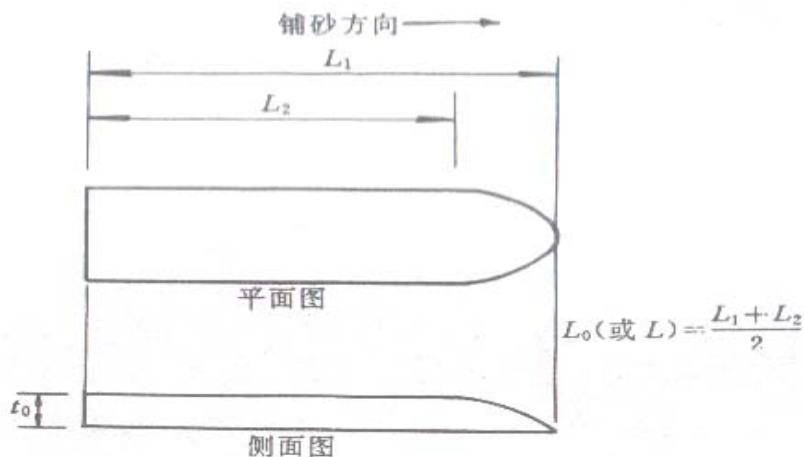


图 T 0962-2 决定 L_0 及 L 的方法

3.3 测试步骤

- (1) 将测试地点用毛刷刷净, 面积大于铺砂仪。
- (2) 将铺砂仪沿道路纵向平稳地放在路面上, 将砂漏移至端部。
- (3) 按 3.2 (2) 至 (5) 相同的步骤, 在测试地点摊铺 50mL 量砂, 按图 T 0962-2 的方法量取摊铺长度 L_1 及 L_2 , 由式 (T 0962-2) 计算 L , 准确至 1mm。

$$L = (L_1 + L_2) / 2 \quad (\text{T 0962-2})$$

式中: L ——路面上 50mL 量砂摊铺的长度 (mm)。

- (4) 按以上方法, 同一处平行测试不少于 3 次, 3 个测点均位于轮迹带上, 测点间距 (3~5) m。该处的测试位置以中间测点的位置表示。

4 数据处理

4.1 按式 (T 0962-3) 计算铺砂仪在玻璃板上摊铺的量砂厚度 t_0 。

$$t_0 = \frac{V}{B \times L_0} \times 1000 = \frac{100}{L_0} \quad (\text{T 0962-3})$$

式中: t_0 ——量砂在玻璃板上摊铺的标定厚度 (mm);

V ——量砂体积, 50mL;

B ——铺砂仪铺砂宽度, 50mm。

4.2 按式 (T 0962-4) 计算构造深度 TD。

$$TD = \frac{L_0 - L}{L} \times t_0 = \frac{L_0 - L}{L \times L_0} \times 1000 \quad (\text{T } 0962-4)$$

4.3 每一处均取 3 次路面构造深度的测试结果的平均值作为试验结果, 准确至 0.1mm。当平均值小于 0.2mm 时, 试验结果以 <0.2mm 表示。

4.4 按照本规程附录 B 的方法, 计算每一个测试路段构造深度的平均值、标准差、变异系数。

5 报告

本方法应报告以下技术内容:

- (1) 测试路段信息 (桩号、测试位置等)。
- (2) 构造深度。
- (3) 测试路段构造深度的平均值、标准差及变异系数。

条文说明

本方法可避免手工铺砂法因人为操作差异导致测试结果变异性较大的缺点, 但本方法操作过程比手工铺砂法复杂, 故目前国内使用普及度不高。

电动铺砂法与手工铺砂法虽然基本原理类似, 但测试方法有所差别, 手工法是通过将固定体积量砂填入凹凸不平的空隙计算其平均深度作为构造深度的, 而电动法是将固定体积量砂在路面上的摊铺长度与在玻璃板上的摊铺长度进行比较后, 得到构造深度的, 所以两种方法测试的构造深度存在差值, 使用时应进行换算。

电动铺砂法的标定十分重要, 为保证试验结果的准确性, 标定应使用与实际试验相同的砂, 并由同一试验员进行。

T 0966-2008 车载式激光构造深度仪测试路面构造深度方法

1 适用范围

本方法适用于各类车载式激光构造深度仪在新、改建路面工程质量验收和无严重破损病害及没有积水、积雪、泥浆等正常行车条件下连续采集路面构造深度, 但不适用于带有

沟槽构造的水泥路面。

2 仪器与材料技术要求

测试系统由承载车、距离传感器、激光传感器和主控制单元组成,配备的专用软件应自动控制进行数据采集、传输、记录和数据处理。其主要技术要求如下:

- (1) 最大测试速度: $\geq 50\text{km/h}$ 。
- (2) 采样间隔: $\leq 5\text{mm}$ 。
- (3) 传感器垂直测距示值误差: $\leq 0.1\text{mm}$ 。
- (4) 距离标定误差: $< 0.1\%$ 。

3 方法与步骤

3.1 准备工作

- (1) 设备安装到承载车上以后应按本方法第 4 条的规定进行相关性试验。
- (2) 对测试系统各传感器进行自标定。
- (3) 现场安装距离测量装置时,应确保机械紧固装置安装牢固。
- (4) 打开测试系统电源,启动控制程序,检查各部分的工作状态,并预热测试系统。

3.2 测试步骤

- (1) 承载车停在测试起点前(50~100)m处,启动测试系统程序,按照测试路段的现场技术要求设置完毕所需的测试状态。
- (2) 驾驶员应按照规定的测试速度范围驾驶承载车,避免急加速和急减速,急弯路段应放慢车速,沿正常行车轨迹驶入测试路段。
- (3) 进入测试路段后,测试人员启动控制单元的采集和记录程序,在测试过程中必须及时准确地将测试路段的起终点和其它需要特殊标记的位置输入测试数据记录中。
- (4) 当承载车驶出测试路段后,测试人员停止数据采集和记录,并恢复仪器各部分至初始状态。
- (5) 检查测试数据文件应完整,内容应正常,否则需要重新测试。
- (6) 关闭测试系统电源,结束测试。

4 数据处理

按本规程附录 B 的规定计算每一个测试路段构造深度的平均值、标准差、变异系数。

5 激光构造深度仪测值与手工铺砂法构造深度值相关性试验

- (1) 选择构造深度分别在 0~0.3、0.3~0.55、0.55~0.8、0.8~1.2 范围的 4 段长度分

别为 100 米的试验路段。试验前将路面清扫干净，并在起终点作上标记。

(2) 在每个试验路段上沿一侧行车轮迹用铺砂法测试至少 10 点的构造深度值，并计算平均值。

(3) 驾驶承载车以 (30~50) km/h 速度驶过试验路段，并且保证激光构造深度仪的激光传感器探头沿铺砂法所测构造深度的行车轮迹运行，计算试验路段的构造深度平均值。

(4) 建立两种方法的相关性关系式，要求相关系数 R 不小于 0.97。

6 报告

本方法应报告以下技术内容：

- (1) 测试路段信息（桩号、测试位置等）。
- (2) 测试路段构造深度的平均值、标准差及变异系数。
- (3) 若进行相关性试验，还应报告相关性关系式及相关系数。

条文说明

目前激光构造深度仪一般都采用车载式，其测试效率高、测试结果稳定，并能够与平整度、车辙等其他断面指标同步采集测试数据，为大多数检测单位所使用。但由于测试工作原理所限，该设备在具有槽状或坑状表面构造的水泥混凝土路面上使用受到限制。

早期部分车载式激光构造深度仪的激光传感器采集响应频率偏低，造成测试速度较慢，不能发挥车载式设备的优势。因此，我们在设备技术要求中规定了最大测试速度必须达到的最低测试速度标准。

另外，目前激光构造深度仪的测试结果有 SMTD、MPD、MTD 等几种不同算法，相当一部分进口设备的直接输出结果并不是我国规定采用的 SMTD 算法，故使用单位在设备的招标和采购过程中应该要求销售商提供 SMTD 计算结果。

T 0964-2008 摆式仪测试路面摩擦系数方法

1 适用范围

本方法适用于以指针式摆式仪测试无刻槽水泥路面和沥青路面的摆式摩擦系数值 BPN。

2 仪器与材料技术要求

(1) 指针式摆式仪：形状及结构如图 T 0964-1 所示，测试时由人工通过指针在度盘上直接读值，摆值最小刻度为 2。

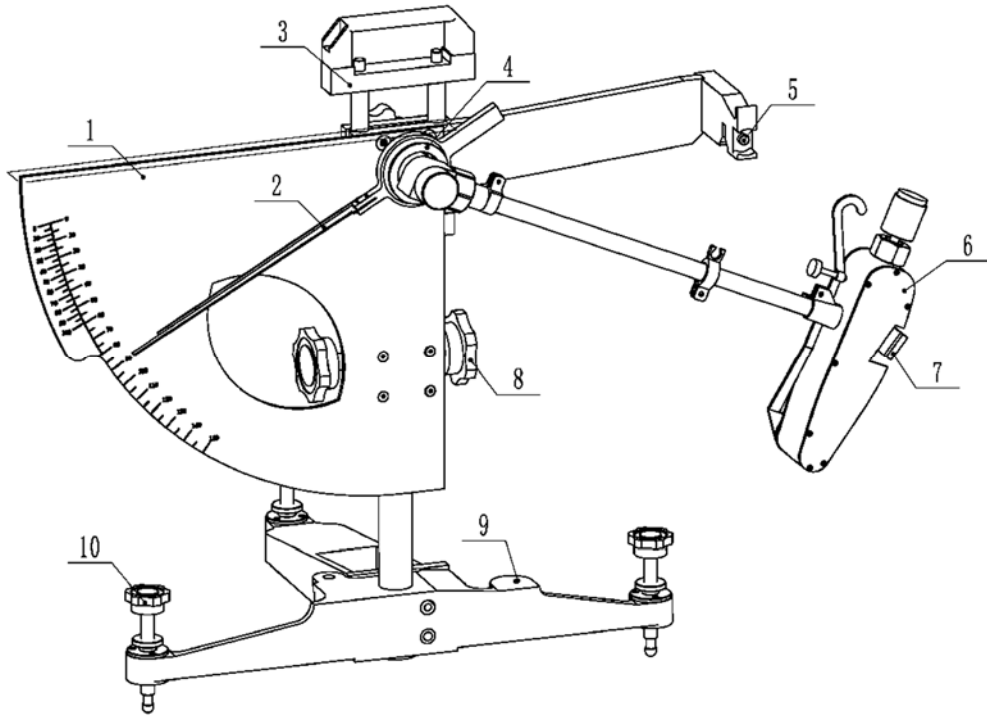


图 T 0964-1 指针式摆式仪结构示意图

1-度盘；2-指针；3-紧固把手；4-松紧调节螺栓；5-释放开关；
6-摆；7-滑溜块；8-升降把手；9-度盘；10-水准泡；11-调平螺栓。

(2) 橡胶片：尺寸为 6.35mm×25.4mm×76.2mm，橡胶质量应符合表 T 0964-1 的要求。当橡胶片使用后，端部在长度方向上磨耗超过 1.6mm 或边缘在宽度方向上磨耗超过 3.2mm，或有油类污染时，即应更换新橡胶片。新橡胶片应先在干燥路面上测试 10 次后再用于测试，橡胶片的有效使用期自出厂日期起算为 12 个月。

表 T 0964-1 橡胶物理性质技术要求

性质指标	温度 (°C)				
	0	10	20	30	40
回弹值 (%)	43~49	58~65	66~73	71~77	74~79
硬度 (HD)	55±5				

(3) 滑动长度量尺：长度 126mm。

(4) 喷水壶。

(5) 路面温度计：分度不大于 1°C。

(6) 其它：毛刷或扫帚、记录表格等。

3 方法与步骤

3.1 准备工作

(1) 检查指针式摆式仪的调零灵敏情况，并定期进行滑块压力的标定。

(2) 按本规程 T 0902 规定的方法选择测试位置，每个测试位置布设 3 个测点，测点间距离为 (3~5) m，以中心测点的位置表示该测试位置。测试位置应选在车道横断面上轮迹处，且距路面边缘不应小于 1m。

3.2 测试步骤

3.2.1 清洁路面

用扫帚或其他工具将测点处路面上的浮尘或附着物打扫干净。

3.2.2 仪器调平

(1) 将指针式摆式仪置于路面测点上，并使摆的摆动方向与行车方向一致。

(2) 转动底座上的调平螺栓，使水准泡居中。

3.2.3 指针调零

(1) 放松紧固旋钮，转动升降旋钮，使摆升高并能自由摆动，然后旋紧紧固旋钮。

(2) 将摆固定在右侧悬臂上，使摆处于水平位置，并把指针拨至右端与摆杆贴紧。

(3) 右手按下释放开关，使摆向左带动指针摆动，当摆达到最高位置后刚开始下落时，用左手将摆杆接住，此时指针应指零。

(4) 指针若不指零，通过转动松紧调节螺母进行调整后，重复 (1) - (3) 的步骤，直至指针指零，调零允许误差为 ± 1 。

3.2.4 校核滑动长度

(1) 让摆处于自然下垂状态，松开固定旋钮，转动升降旋钮使摆下降，并提起举升柄使摆向左侧移动，然后放下举升柄使橡胶片长边下缘轻轻触地，在边侧紧靠橡胶片摆放滑动长度量尺，使量尺左端对准橡胶片触地下缘；再提起举升柄使摆向右侧移动，然后放下举升柄使橡胶片下缘轻轻触地，检查橡胶片下缘是否与滑动长度量尺的右端齐平。若齐平，则说明橡胶片两次触地的距离（滑动长度）符合 $126\text{mm}\pm 1\text{mm}$ 的要求。左右两次橡胶片长边边缘应以刚刚接触路面为准，不可借摆的力量向前滑动，以免标定的滑动长度与实际不符。

(2) 橡胶片两次触地与量尺两端若不齐平，通过升高或降低摆或仪器底座的高度进行调整。微调时，也可用旋转仪器底座上的调平螺丝调整仪器底座高度的方法，但需注意保持水准泡居中。

(3) 重复 (1) - (2) 的步骤，直至滑动长度符合 $126\text{mm}\pm 1\text{mm}$ 的要求。

3.2.5 将摆固定在右侧悬臂上，使摆处于水平位置，并把指针拨至右端靠紧摆杆。

3.2.6 用喷水壶浇洒测点处路面，使之处于湿润状态。

3.2.7 按下右侧悬臂上的释放开关，使摆在路面滑过，当摆杆回落时，用手接住摆杆并读数，但不做记录。

3.2.8 按照 3.2.5~3.2.7 的规定，重复操作 5 次，读记每次测试的摆值。5 个摆值中最大值与最小值的差值不得大于 3。如差值大于 3，应重复上述各项操作，至符合规定为止。

3.2.9 在测点处用温度计测记潮湿路表温度，准确 1℃。

3.2.10 重复 3.2.1~3.2.9，完成一个测试位置 3 个测点的摆值测试。

4 数据处理

4.1 计算每个测点 5 个摆值的平均值作为该测点的摆值 BPN_T ，取整数。

4.2 摆值的温度修正

当路面温度为 T (°C) 时测得的摆值 BPN_T 应按式 (T 0964-1) 换算成标准温度 20°C 的摆值 BPN_{20} ：

$$BPN_{20}=BPN_T+\Delta BPN \quad (T\ 0964-1)$$

式中： BPN_{20} ——换算成标准温度 20°C 时的摆值；

BPN_T ——路面温度 T 时测得的摆值；

ΔBPN ——温度修正值按表 T 0964-2 采用。

表 T 0964-2 温度修正值

温度 (°C)	0	5	10	15	20	25	30	35	40
温度修正值 ΔBPN	-6	-4	-3	-1	0	+2	+3	+5	+7

4.3 计算每个测试位置 3 个测点摆值的平均值作为该测试位置的摆值，取整数。

4.4 按照本规程附录 B 的方法，计算一个测试路段摆值的平均值、标准差、变异系数。

5 报告

本方法应报告以下技术内容：

- (1) 测试路段信息 (桩号、测试位置等)。
- (2) 每个测试位置的摆值 (3 个测点的平均值)。
- (3) 测试路段摆值的平均值、标准差及变异系数。

条文说明

指针式摆式仪是由原英国道路和运输研究所 (TRRL) 发明的用于测试路面抗滑能力的一种装置, BPN 是 British Pendulum Number 的缩写, 代表指针式摆式仪的刻度值。多年来, 此设备已被世界各国广泛采用作为抗滑性能测试法。本方法是按照国外通用的试验方法如 BS 598、ASTM E303、AASHTO、日本铺装试验法便览 7-5 编写的。

指针式摆式仪所使用的橡胶片对测试结果有很大影响。各国标准均规定橡胶片应符合英国 BS 812 天然橡胶或美国 ASTM E 501 合成橡胶的要求, 我国是自行研制的合成橡胶, 本规程采用的是英国 BS 812 的标准。

英、美、日本等国都使用不同的摆值温度修正公式或曲线图, 我国基于在国内开展的试验测试结果, 采用了修正值表的方法, 中间温度的修正值可采用内插法计算得出。

指针式摆式仪的指针归零标定步骤非常重要, 但长期以来, 因我国多数生产厂家对指针式摆式仪的制造工艺和采用的材料所限, 大部分指针式摆式仪指针控制效果不过关, 造成测试结果准确性也不能满足要求。为改进指针读数方式的缺陷, 近年来国内外已开发出数字式摆式仪, 通过电测传感器进行测试摆值结果。数字摆式仪的电测方式既改进了指针结构带来的弊端, 也避免了人工读值的误差, 大大提高了测试结果的准确性。

T 0969-2019 数字式摆式仪测试路面摩擦系数方法

1 适用范围

本方法适用于数字式摆式仪测试无刻槽水泥路面和沥青路面的摆式摩擦系数值 BPN。

2 仪器与材料技术要求

(1) 数字式摆式仪: 形状及结构如图 T 0969-1 所示。数字式摆式仪主机可输入测点编号, 自动测量、存储和显示摆值及温度修正后的结果。

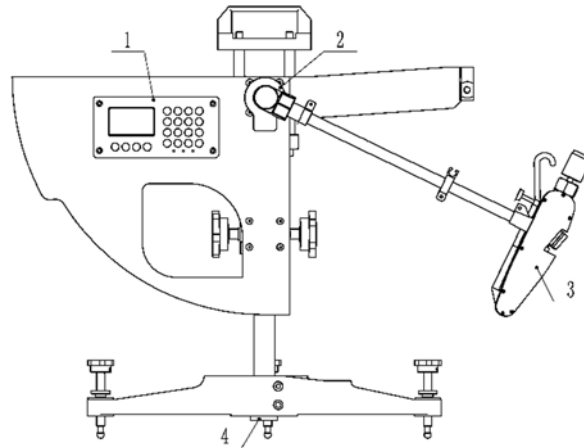


图 T 0969-1 数字式摆式仪结构示意图

1-主机；2-角度传感器；3-摆；4-温度传感器。

- (2) 橡胶片：各项要求与 T 0964-2008 的规定相同。
- (3) 滑动长度量尺（长 126mm）。
- (4) 喷水壶。
- (5) 毛刷。
- (6) 路面温度计：分度不大于 1℃。
- (7) 其它：扫帚、记录表格等。

3 方法与步骤

3.1 准备工作

- (1) 检查数字式摆式仪的调零灵敏情况，并定期进行滑块压力的标定。
- (2) 按本规程 T 0902 规定的方法，选择测试位置，每个测试位置布设 3 个测点，测点间距离为 (3~5) m，以中心测点的位置表示该测试位置。测试位置应选在车道横断面上轮迹处，且距路面边缘不应小于 1m。

3.2 测试步骤

3.2.1 清洁路面

用扫帚或其他工具将测点处路面上的浮尘或附着物打扫干净。

3.2.2 仪器调平

- (1) 将仪器置于路面测点上，并使摆的摆动方向与行车方向一致。
- (2) 转动底座上的调平螺栓，使水准泡居中。

3.2.3 零位标定

- (1) 放松紧固旋钮，转动升降旋钮，使摆升高并能自由摆动，然后旋紧紧固旋钮。

(2) 将摆固定在右侧悬臂上,使摆处于水平释放位置。

(3) 打开数字化摆式仪主机电源,设置测试状态为“标定”,按下释放开关,使摆向左摆动,当摆达到最高位置后下落时,用手将摆杆接住,此时数字化摆式仪将自动记录空摆时的初始角度,保存此初始角度,完成零位标定。

3.2.4 校核滑动长度

(1) 让摆处于自然下垂状态,松开固定旋钮,转动升降旋钮使摆下降,并提起举升柄使摆向左侧移动,然后放下举升柄使橡胶片长边下缘轻轻触地,在边侧紧靠橡胶片摆放滑动长度量尺,使量尺左端对准橡胶片触地下缘;再提起举升柄使摆向右侧移动,然后放下举升柄使橡胶片下缘轻轻触地,检查橡胶片下缘是否与滑动长度量尺的右端齐平。若齐平,则说明橡胶片两次触地的距离(滑动长度)符合 126mm 的要求。左右两次橡胶片长边边缘应以刚刚接触路面为准,不可借摆的力量向前滑动,以免标定的滑动长度与实际不符。

(2) 橡胶片两次触地与量尺两端若不齐平,通过升高或降低摆或仪器底座的高度进行调整。微调时,也可用旋转仪器底座上的调平螺丝调整仪器底座的高度的方法,这种方法比较方便,但需注意保持水准泡居中。

(3) 重复(1)~(2)的步骤,直至滑动长度符合 126mm 的要求。

3.2.5 将摆固定在右侧悬臂上,使摆处于水平释放位置,设置测试状态为“就绪”。

3.2.6 用喷水壶浇洒测点处路面,使之处于湿润状态。

3.2.7 按下右侧悬臂上的释放开关,使摆在路面滑过,当摆杆回落时,用手接住读数,但不做记录。然后使摆杆重新置于水平释放位置。

3.2.8 按照 3.2.5~3.2.7 的规定,重复操作 5 次,读记每次测试的摆值。5 个摆值中最大值与最小值的差值不得大于 3。如差数大于 3 时,应检查产生的原因,并再次重复上述各项操作,至符合规定为止。

3.2.9 在测点处用温度计测记潮湿路表温度,准确至 1℃。

3.2.10 重复 3.2.1~3.2.9,完成一个测试位置 3 个测点的摆值测试。

4 数据处理

4.1 计算每个测点 5 个摆值的平均值作为该测点的摆值 BPN_T ,取整数。

4.2 每个测点的摆值按照本规程 T 0964 的规定进行温度修正。

4.3 计算每个测试位置 3 个测点摆值的平均值作为该测试位置的摆值,取整数。

4.4 按照本规程附录 B 的方法,计算一个测试路段摆值的平均值、标准差、变异系数。

5 报告

本方法应报告以下技术内容:

- (1) 测试路段信息(桩号、测试位置等)。
- (2) 每个测试位置的摆值(3个测点的平均值)。
- (3) 测试路段摆值的平均值、标准差及变异系数。

条文说明

数字式摆式仪是在不改变原有指针式摆式仪基本结构和工作原理的基础上,利用计算机、电子、传感器技术,研发的一种集成了自动显示、自动存储、自动温度修正功能的数字化测量系统。数字式摆式仪的测量机构由高精度角度传感器、嵌入式摆值测量系统、温度传感器及算法软件等部分构成。

数字式摆式仪取消了指针和刻度盘,其零位标定和摆值读取均由角度传感器和控制程序自动完成,避免了指针式摆式仪结构零位标定和人工读值方式造成的不稳定性和数据误差,较好地提高了测试结果的稳定性和准确度。

T 0965-2008 单轮式横向力系数测试系统测试路面摩擦系数方法

1 适用范围

本方法适用于单轮式横向力系数测试系统在新、改建路面工程质量验收和无严重坑槽、车辙等病害的正常行车条件下连续采集路面的横向力系数。

2 仪器与材料技术要求

横向力系数测试系统由承载车、距离测试装置、横向力测试装置、供水装置和主控制单元组成,见图 T 0965。主控制单元除实施对测试装置和供水装置的操作控制外,同时还控制数据的传输、记录与计算等环节,其主要技术要求如下:

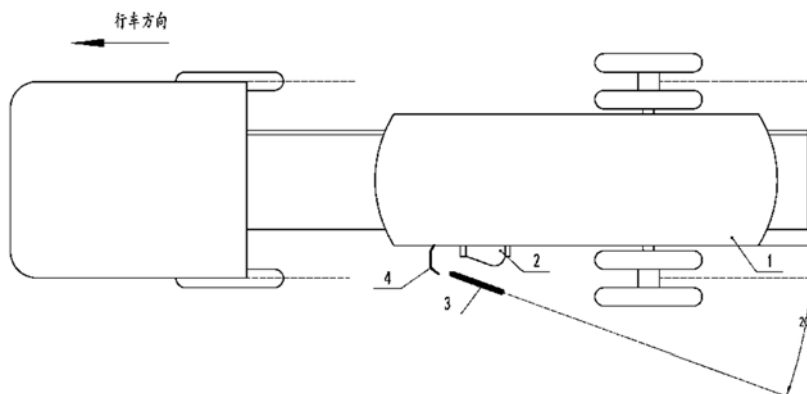


图 T 0965 单轮式横向力系数测试系统结构示意图

1-水罐；2-横向力测试装置；3-测试轮；4-供水口。

(1) 承载车应为能够固定和安装测试、储供水、控制和记录等系统的载重车底盘，具有在水罐满载状态下最高车速大于 100km/h 的性能。

(2) 测试轮胎类型：光面天然橡胶充气轮胎。

(3) 测试轮胎规格：3.00-20-4PR。

(4) 测试轮胎标准气压： $(3.5 \pm 0.2) \text{ kg/cm}^2$ 。

(5) 测试轮偏置角： $19.5^\circ \sim 21^\circ$ 。

(6) 测试轮静态垂直标准荷载： $(2000 \pm 20) \text{ N}$ 。

(7) 拉力传感器非线性误差： $< 0.05\%$ 。

(8) 拉力传感器有效量程： $0 \sim 2000 \text{ N}$ 。

(9) 距离标定误差： $< 2\%$ 。

3 方法与步骤

3.1 准备工作

(1) 每个测试项目开始前或连续测试超过 1000km 后应按照规定的方法进行系统应力传感器的标定，记录下标定数据并存档。

(2) 检查测试车轮胎气压，应达到车辆轮胎规定的标准气压。

(3) 检查测试轮胎磨损情况，当其直径比新轮胎减小达 6 mm（也即胎面磨损 3 mm）以上或有明显损伤或裂口时，必须更换新轮胎。新更换的新轮胎在正式测试前应试测约 2km。

(4) 检查测试轮气压, 应达到 $(3.5 \pm 0.2) \text{ kg/cm}^2$ 的要求。

(5) 检查测试轮固定螺栓必须拧紧。将测试轮放到正常测试时的位置, 检查其应能够沿两侧滑柱上下自由升降。

(6) 根据测试里程向水罐加注足够用量的清洁测试用水。

(7) 当出水控制为固定式开关时, 需将开关设置在对应的测试速度位置, 放下测试轮并检查洒水口出水情况和洒水位置; 洒水位置应在测试轮接触地面中点沿行驶方向前方 $(400 \pm 50) \text{ mm}$ 处, 洒水宽度应为中心线两侧各不小于约 75 mm 。

(8) 启动控制单元, 检查各项功能和技术参数选择状态均应正常。

3.2 测试步骤

(1) 正式开始测试前首先应按规定的时间要求启动控制单元进行通电预热。

(2) 进入测试路段前, 测试人员设置所需的系统技术参数, 并将测试轮胎至少提前 500 m 降至路面上进行预跑。

(3) 进入测试路段后, 驾驶员应保持较为均匀的行车速度, 并沿正常行车轨迹行驶。当为固定出水控制方式时, 行驶最高速度不得超过出水开关事先设置所对应的速度。

(4) 测试过程中, 测试人员应及时准确将测试路段需要标记的起终点和其它特殊点的位置输入测试数据记录中。

(5) 承载车驶出测试路段后, 测试人员停止测试程序, 提升起测量轮并恢复仪器各部分至初始状态。

(6) 检查数据文件内容应完整正常, 否则需要重新测试。

(7) 关闭测试系统电源, 结束测试。

4 数据处理

4.1 SFC 值的速度修正

以测试结果使用时所需的速度作为标准测试速度, 其它测试速度条件下得到的 SFC 值应通过式 (T 0965-1) 转换至标准速度下的等效 SFC 值。

$$\text{SFC}_{\text{标}} = \text{SFC}_{\text{测}} - 0.22 (V_{\text{标}} - V_{\text{测}}) \quad (\text{T 0965-1})$$

式中: $\text{SFC}_{\text{标}}$ ——标准测试速度下的等效 SFC 值;

$\text{SFC}_{\text{测}}$ ——现场实际测试速度条件下的 SFC 测试值;

$V_{\text{标}}$ ——标准测试速度, km/h ;

$V_{\text{测}}$ ——现场实际测试速度。

4.2 SFC 值的温度修正

测试系统的标准现场测试地面温度范围为 $(20 \pm 5) ^\circ\text{C}$, 其它地面温度条件下测试的 SFC

值必须通过表 T 0965 转换至标准温度下的等效 SFC 值。系统测试要求控制在 (8~60) °C 的地面温度范围内。

表 T 0965 SFC 值温度修正

温度 (°C)	10	15	20	25	30	35	40	45	50	55	60
修正	-3	-1	0	+1	+3	+4	+6	+7	+8	+9	+10

4.3 按照本规程附录 B 的方法, 计算一个测试路段 SFC 值的平均值、标准差、变异系数。

5 不同类型摩擦系数测试设备间相关性试验

5.1 基本要求

当制动式摩擦系数测试设备或其它类型横向力式测试设备需换算成 SFC 使用时, 应进行相关性试验, 建立其它类型测试结果与 SFC 值的相关性关系。

5.2 试验条件

(1) 按 SFC 值 0~30、30~50、50~70、70~100 的范围选择 4 段不同摩擦系数的路段, 路段长度可为 (100~300) m。

(2) 试验路段地面应清洁干燥, 地面温度应在 (10~30) °C 范围内, 天气宜选择在晴天无风条件。

5.3 试验步骤

(1) 测试系统和需要进行相关性试验的其它类型设备分别按 3.1 的方法准备就绪。

(2) 两套设备分别以 40km/h、50km/h、60km/h、70km/h、80km/h 的速度在所选择的 4 种试验路段上各测试 3 次, 3 次测试的平均值的绝对差值不得大于 5, 否则重测。

(3) 两种试验设备设置的采样频率差值不应超过一倍, 每个试验路段的采样数据量不应少于 10 个。

5.4 试验数据处理

(1) 分别计算出每种速度下各路段 3 次测试结果的总平均值和标准差, 超过 3 倍标准差的值应予以舍弃。

(2) 用数理统计的回归分析方法建立试验设备测值与速度的相关性关系式, 相关系数 R 不得小于 0.95。

(3) 建立不同速度下试验设备测值 SFC 的相关性关系式, 相关系数 R 不得小于 0.95。

6 报告

本方法应报告以下技术内容:

(1) 测试路段信息 (桩号、测试位置等)。

- (2) 测试速度、温度。
- (3) 测试路段横向力系数 SFC 的平均值、标准差及代表值。
- (4) 若进行相关性试验, 还应报告相关性关系式及相关系数。

条文说明

目前我国已普遍使用横向力系数测试系统作为高等级公路抗滑能力的检测设备, 本规程对该类设备主要结构、工作原理和主要技术参数的规定基本与英国 SCRIM 系统标准保持一致。测试轮胎技术参数通常符合《横向力摩擦系数系统专用测试轮胎》(JT/T 752-2009) 的规定。

测试速度和测试温度都对 SFC 测试结果产生较大影响, 因此, 原规程为使用者提供了不同速度和温度条件下的换算公式。本次修订的一个较大变化是不再规定标准测试速度, 因为测试结果用于不同目的时, 所采用的速度可能不同, 既然有速度换算公式, 完全可以根据实际需要将要希望使用的速度作为标准速度而将其它速度下的测试值进行换算。

T 0967-2008 双轮式横向力系数测试系统测试路面摩擦系数方法

1 适用范围

本方法适用于双轮式横向力系数测试系统在新建、改建路面工程的质量验收和无严重坑槽、车辙等病害的正常行车条件下测试路面的横向力系数。

2 仪器与材料技术要求

双轮式横向力系数测试系统主要由牵引车、供水系统、测试单元、主控制单元、标定装置等组成, 测试系统见图 T 0967-1 和图 T 0967-2, 其主要技术要求如下:

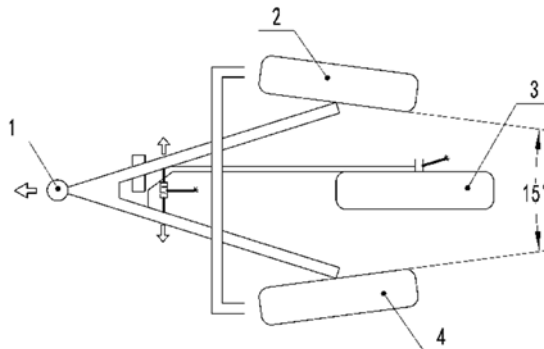


图 T 0967-1 平面示意图

1-曳引点; 2-旋转试验轮; 3-记录器; 4-固定试验轮。

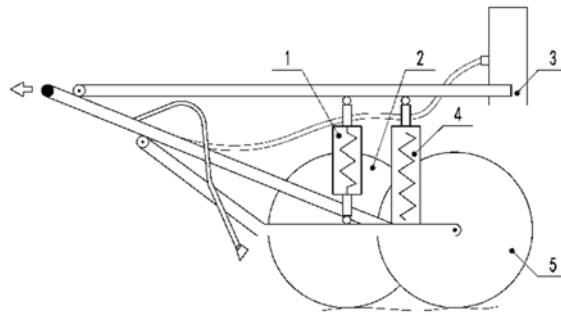


图 T 0967-2 侧视示意图

1-阻尼弹簧；2-旋转试验轮；3-记录器；4-低速弹簧；5-固定试验轮。

(1) 牵引车最高行驶车速须大于 80km/h，车辆后部可安装专用拖挂的装置，车辆应配备警灯及相关警示标志。

(2) 测试单元总重：256kg。

(3) 单轮静态标准荷载：1.27kN。

(4) 测试轮夹角：15°。

(5) 横向力系数测试轮气压：(70±3.5) kPa。

(6) 距离测试轮气压：(210±13.7) kPa。

(7) 测试轮规格：4.00/4.80-8 光面轮胎。

(8) 路面洒水厚度：(0.5~1.0) mm。

(9) 测试速度范围：(40~60) km/h。

3 方法与步骤

3.1 准备工作

(1) 进入现场测试前应进行应力传感器标定。将设备配套提供的标定板放在地面上，人工将测试仪从板上按要求拖拉三遍，由系统自动判断标定是否通过，标定通过后才进行路面测试。

(2) 正式开始测试前设备应预热 10min 左右，并检查汽油机能否正常工作，机油是否需要更换。

(3) 检查横向力系数测试轮、距离测试轮（或水车车轮）的轮胎胎压应满足规定要求，长距离或长时间测试过程中也应补充检查胎压。

(4) 降下测试轮，打开水阀检查水流情况应正常及水流应符合要求，检查仪表各项指数应正常，然后升起测试轮。

(5) 将牵引车与洒水车（可选）、测试单元及控制线路连接线依次连好，启动主控制

单元进入测试状态，同时发动汽油机，打开水阀，准备测试。

3.2 测试步骤

(1) 将车辆驶向测试路段，提前约 200m 处打开水阀，降下测试轮。测试车速保持(40~60) km/h 范围内匀速状态。

(3) 测试过程中，测试人员应及时准确将测试路段需要标记的起终点和其它特殊点的位置输入测试数据记录中。

(4) 驶出测试路段后，停止测试过程，存储数据文件。

4 数据处理

按照本规程附录 B 的方法，计算一个测试路段路面摩擦系数的平均值、标准差、变异系数。

5 相关性试验

本试验方法得到的直接数据结果应参照本规程 T 0965 第 4 条和第 5 条的内容转换为标准 SFC 值后才可进行相关的质量检验和评价。

6 报告

本方法应报告以下技术内容：

- (1) 测试路段信息（桩号、测试位置等）。
- (2) 测试速度、温度。
- (3) 测试路段路面摩擦系数的平均值、标准差及代表值。
- (4) 若进行相关性试验，还应报告相关性关系式及相关系数。

条文说明

英国制造的 Mu-meter 摩擦系数测试设备的测试结果属于横向力系数测试设备的一类，该类设备在欧洲和北美均有制造和使用，我国除保有和使用一定数量的进口设备外，近年亦有国产设备进入市场。根据我国公路工程评价标准的要求，该类设备的测试结果应换算为 SFC 值后方可使用。

T 0968-2008 动态旋转式摩擦系数测试仪测试路面摩擦系数方法

1 适用范围

本方法适用于动态旋转式摩擦系数测试仪（简称 DF 仪）测试路面的摩擦系数。

2 仪器与材料技术要求

DF 仪包括控制单元、测试系统和洒水装置三部分,如图 T0968 所示。DF 仪的技术要求及参数,具体如下:

(1) 橡胶滑块:每个橡胶滑块的固定压力为 11.8N,滑块轮廓尺寸为 6mm×16mm×20mm,滑块与测试表面的接触压力为 150kPa。滑块橡胶邵氏硬度为 58±2。

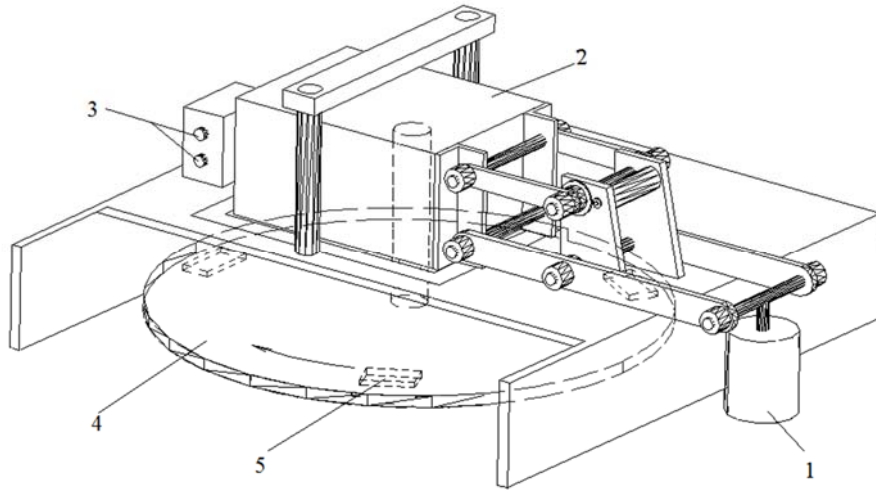


图 T 0968 DF 仪示意图

1-重锤; 2-电机; 3-数据传输接口; 4-转盘; 5-橡胶滑块。

(2) 测量范围: 20km/h~80km/h 范围的模拟。

(3) 摩擦系数值范围: 0~1。

(4) 现场电源: 车辆或单独蓄电池 (DC 12V)。

(5) 记录装置: X-Y 记录仪或便携式计算机。采用 X-Y 记录仪时应备好记录纸和专用记录笔。

(6) 其他用具: 水桶、扫帚等。

3 方法与步骤

3.1 准备工作

(1) 将 DF 仪测试圆盘上固定橡胶滑块的螺丝拧紧,如果橡胶滑块厚度小于 3mm,应及时更换。

(2) 将控制单元和 X-Y 记录仪的电源线与电源正确连接,开通控制单元和 X-Y 记录仪电源,检查各部分应工作正常。检查记录仪的记录笔,如果笔尖过粗,应及时更换。

3.2 测试步骤

(1) 在轮迹带上选择一块较为平坦且表面均匀的路面作为测点,尽量避免车辙、坑槽

或突起,把测试点表面清除干净。将 DF 仪放到测试点上,DF 仪的摆放方向应便于底部排水管将水排向测试点的方向。

(2)将灌满清水的水桶通过水管与 DF 仪的进水管连接,水桶放置应高于 DF 仪高度。将记录纸按照要求,平铺在 X-Y 记录仪上。当使用车辆电池时,为保持电压平稳,车辆应处于怠速状态。

(3)按顺序开通控制单元和 X-Y 记录仪电源开关,并通过 X、Y 坐标调节器将记录笔调整至记录纸原点坐标。

(4)通过驱动开关将测试盘提升并旋转,打开供水开关向测点开始喷水。

(5)控制单元显示圆盘旋转时速达到 90km/h 时,关闭驱动开关和供水开关,测试盘降落至路面上开始测试,同时记录笔在记录纸上开始记录。

(6)测试圆盘逐渐停止转动的同时,记录笔在记录纸上记录直至回到原点,测试结束。

(7)按照上述方法在同一测点测试 3 次,3 次测试结果最大值与最小值的差值应不大于 0.1,否则应重新选择测点进行测试。

4 数据处理

4.1 每个测点取 3 次测试结果的平均值作为试验结果,准确至 0.01。

4.2 按照本规程附录 B 的方法,计算一个测试路段摩擦系数的平均值、标准差、变异系数。

5 报告

本方法应报告以下技术内容:

- (1)测试路段信息(桩号、测试位置等)。
- (2)测试温度、各测点摩擦系数。
- (3)测试路段摩擦系数的平均值、标准差及代表值。

条文说明

DF 仪在日本和美国均有应用,我国所使用的 DF 仪均为日本进口。该设备测试结果稳定,测值与其它类型摩擦系数值具有良好的相关性关系,是单点摩擦系数测试的较好选择,但目前在国内的使用单位一直不多,该方法有待进一步推广。

(2) 套环：金属圆环，宽度 5mm，内径 145mm，主要防止密封材料被挤压进入测试面而导致渗水面积不一致。

(3) 水筒及大漏斗。

(4) 秒表。

(5) 密封材料：防水腻子、油灰或橡皮泥。

(6) 其他：水、粉笔、塑料圈、刮刀、扫帚等。

3 方法与步骤

3.1 准备工作

(1) 每个测试位置，按照附录 A 规定的方法，随机选择 3 个测点，并用粉笔画上测试标记。

(2) 试验前，首先用扫帚清扫表面，并用刷子将路面表面的杂物刷去。

(3) 新建沥青路面的渗水试验宜在沥青路面碾压成型后 12 小时内完成。

3.2 测试步骤

(1) 将塑料圈置于路面表面的测点上，用粉笔分别沿塑料圈的内侧和外侧画上圈，在外环和内环之间的部分就是需要用密封材料进行密封的区域。

(2) 用密封材料对环状密封区域进行密封处理，注意不要使密封材料进入内圈，如果密封材料不小心进入内圈，必须用刮刀将其刮走。然后再将搓成拇指粗细的条状密封材料擦在环状密封区域的中央，并且擦成一圈。

(3) 将套环放在路面表面的测点上，注意使套环的中心尽量和圆环中心重合，然后略微使劲将套环压在条状密封材料表面；采用同样的方法将渗水仪放在套环上、对中，施加压力将渗水仪压在套环上，再将配重加上，以防压力水从底座与路面间流出。

(4) 将开关及排气孔关闭，向量筒中注水超过 100mL 刻度，然后打开开关和排气孔，使量筒中的水下流排出渗水仪底部内的空气，当量筒中水面下降速度变慢时，用双手轻压渗水仪使渗水仪底部的气泡全部排出，当水自排气孔顺畅排出时，关闭开关和排气孔，并再次向量筒中注水至 100mL 刻度。

(5) 将开关打开，待水面下降至 100mL 刻度时，立即开动秒表开始计时，计时 3min 后立即记录水量，结束试验；当计时不到 3min 水面已下降至 500mL 时，立即记录水面下降至 500mL 时的时间，结束试验。当开关打开后 3min 时间内水面无法下降至 500mL 刻度时，则开动秒表计时测试 3min 内渗水量即可结束

试验。

(6)测试过程中,如水从底座与密封材料间渗出,则底座与路面间密封不好,此试验结果为无效。关闭开关,采用密封材料补充密封,重新按(4)~(5)测试。如果仍然有水渗出,应在同一纵向位置沿宽度方向就近选择位置,重新按照(1)~(5)测试。

(7)测试过程中,如水从外环圈以外路面中渗出,可以人工将密封材料在外环圈之外5cm宽度范围内再次进行密封处理,重新按(4)~(5)测试,只要密封范围内无水渗出,则认为试验结果为有效。

(8)重复(1)~(7)的步骤,测试3个测点的渗水系数。

4 数据处理

4.1 按(T 0971)式计算渗水系数,准确至0.1 mL/min。

$$C_w = \frac{V_2 - V_1}{t_2 - t_1} \times 60 \quad (\text{T 0971})$$

式中: C_w ——渗水系数 (mL/min);

V_1 ——第一次计时时的水量 (mL);

V_2 ——第二次计时时的水量 (mL);

t_1 ——第一次计时的时间 (s);

t_2 ——第二次计时的时间 (s)。

4.2 以3个测点渗水系数的平均值作为该测试位置的结果,准确至1mL/min。

5 报告

本方法应报告以下技术内容:

(1) 测试位置信息(桩号、路面类型等)。

(2) 测试位置的渗水系数(3个测点的平均值)。

条文说明

沥青路面渗水性能是反映路面沥青混合料级配组成的一个间接指标,也是沥青路面水稳定性的一个重要指标。如果整个沥青面层均透水,则水势必进入基层或路基,使路面承载力降低。相反如果沥青面层中有一层不透水,而表层能很快透水,则又不致形成水膜,对抗滑

性能有很大好处。所以路面渗水系数已成为评价路面使用性能的一个重要指标列入到相关的技术规范中。

本次修订根据近些年来工程实践进行了完善。

对路面渗水仪本身的结构,添加了设置排气孔的要求,为此进一步完善了渗水试验的准备工作。原规程中路面渗水仪没有排气孔,实际上工程上应用的大部分设备是有排气孔的。在渗水试验之前需要打开路面渗水仪开关和排气孔,从而便于路面渗水仪底部内的空气排出。为此,根据工程实际应用情况,对这部分内容进行了完善。

原规程针对不同的渗水条件进行了规定,当水面下降速度较慢,则测试 3min 的渗水量即可停止;如果水面下降速度较快,在不到 3min 的时间内到达了 500mL 刻度线,则记录到达了 500mL 刻度线时的时间;若水面下降至一定程度后基本保持不动,说明基本不透水或根本不透水;但是这些规定较为笼统,现场试验人员不好掌握;同时原规程规定每 1min 记录一次流量,实际应用意义不大。为此,本次修订,根据现场实际情况,对试验方法进行了完善,使试验人员更容易结合现场情况进行判断。

渗水试验中,一个最大难点是侧渗问题,特别是对于粗型级配沥青混凝土,侧渗较为突出。本次修订考虑工程实际,规定当有侧渗时增加外圈的密封宽度。实际上,渗水试验时,渗水系数包含了竖向下渗和横向下渗,增加外圈密封宽度是希望增加竖向下渗面积,从而减少横向下渗量对渗水系数的影响。

原规程中规定“一个测试路段选择 5 个测点测试渗水系数,取其平均值作为测试结果”,此规定与目前的沥青路面施工技术规范和质量检评标准不一致,为此也进行了修订。

11 路基路面损坏

T 0972-2019 路面错台测试方法

1 适用范围

本方法适用于测试在构造物端部接头、水泥混凝土路面的错台高度，以评价路面行车舒适程度。

2 仪器与材料技术要求

(1) 基准尺：3m 直尺或 2m 直尺。

(2) 量尺

①深度尺：分辨率不大于 0.5mm。

②钢直尺：量程不小于 200mm。

③钢卷尺：量程不小于 5m。

④塞尺：分度值不大于 0.5mm。

(3) 水准仪或全站仪

①水准仪：精度 DS₃。

②全站仪：测角精度 2"，测距精度 $\pm[2\text{mm}+2\times 10^{-6}s(s\text{ 为测距})]$ 。

3 方法与步骤

3.1 准备工作

测试前，应对测试位置进行清理，保证无浮砂、污泥等影响测试结果的污染物。

3.2 测试步骤

选择需要测试的断面，记录位置、桩号，描述错台的情况。路面错台的测试位置应选在接缝高差最大处，根据需要也可选择其他有代表性的位置。根据实际情况选择以下测试方法：

(1) 基准尺法

将基准尺垂直跨越接缝并平放于高出的一侧，用塞尺或钢直尺量测接缝处基准尺下基准面与位置较低板块的高差，即为该处的错台高度 D ，准确至 1mm。

(2) 深度尺法

将深度尺垂直置于高出的一侧，将测头顶出至与沉降面接触为止，稳定后并读数，即为该处的错台高度 D ，准确至 1mm。测点的选择应避开水泥混凝土板

块崩边的位置。

(3) 水准仪(全站仪)法

将水准仪(全站仪)架设于路面平顺处调平,沿接缝在选定测点的两侧分别量测相对高程,准确至 1mm。塔尺(棱镜)应放置在平整处,避开路面凸起和凹陷的位置。

4 数据处理

4.1 基准尺法和深度尺法的测试结果直接作为错台高度 D ,准确至 1mm。

4.2 水准仪(全站仪)法需计算接缝间的相对高程、差值的绝对值作为错台高度 D ,准确至 1mm。

5 报告

本方法应报告以下技术内容:

- (1) 测试位置信息(桩号、路面及构造物概况等)。
- (2) 错台高度 D 。

条文说明

在保证测试精度的前提下,全站仪可快捷准确地用于放样和高程测量,效率比水准仪高,故本次修订在错台测量仪器中增加了全站仪,测试时可根据情况选用。

在原规程中,三米直尺法及水准仪法以发生错台处一定范围内的最大高差作为错台高度并绘制错台纵断面图,该方法存在工作量大、效率低、应用较少等问题。本次修订结合错台的定义及测试方法的实用性和针对性,简化了基准尺法及水准仪法,取消了错台纵断面图绘制要求,并新增了深度尺测试错台的测试方法,使用者可根据实际情况选用。

T 0973-2019 沥青路面车辙测试方法

1 适用范围

本方法适用于测试沥青路面的车辙。

2 仪具与材料技术要求

2.1 路面激光车辙仪的技术要求,具体如下:

- (1) 纵向距离测量误差: $\leq 0.1\%$ 。

(2) 纵向采样间距: $\leq 200\text{mm}$ 。

(3) 有效测试宽度 $\geq 3.5\text{m}$, 测点不少于 13 点, 测试精度 0.1mm , 横向采样间距 $\leq 300\text{mm}$ 。

(4) 车辙深度测量范围: $0\sim 50\text{mm}$ 。

2.2 横断面尺: 如图 T 0973-1 所示, 金属制直尺, 刻度间距 50mm , 长度不小于一个车道宽度。顶面平直, 最大弯曲不大于 1mm , 两端有把手及高度为 $(100\sim 200)\text{mm}$ 的支脚, 两支脚的高度相同, 作为基准尺使用。

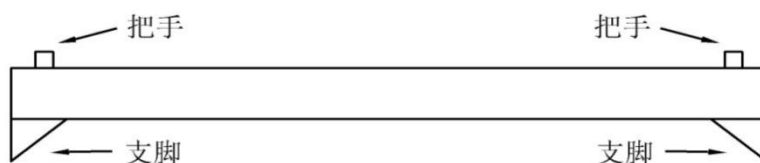


图 T 0973-1 路面横断面尺

2.3 基准尺: 金属制, 长度不小于一个车道宽度, 最大弯曲不超过 1mm , 表面平直。

2.4 量尺

(1) 钢直尺: 量程不小于 300mm , 分度值为 1mm 。

(2) 钢卷尺: 量程不小于 3000mm , 分度值为 1mm 。

(3) 塞尺: 分度值不大于 0.5mm 。

3 方法与步骤

3.1 车辙测试的基准测量宽度应符合下列规定:

(1) 对高速公路及一级公路, 以发生车辙的一个车道两侧标线宽度中点到中点的距离为基准测量宽度。

(2) 对二级及二级以下公路, 有车道区划线时, 以发生车辙的一个车道两侧标线宽度中点到中点的距离为基准测量宽度; 无车道区划线时, 以形成车辙部位的一个设计车道作为基准测量宽度。

3.2 横断面尺测试方法

(1) 准备工作

确定测试路段, 按本规程 T0902 规定的方法选取测试断面, 并作好标记。

(2) 测试步骤

①选择需测试车辙的断面, 将横断面尺置于该测试断面上, 方向与道路中心线垂直, 两端支脚置于测试车道两侧。

②沿横断面尺每隔 200mm 一点,将钢直尺垂直立于路面上,读取横断面尺底面与路面之间的高差,准确至 1mm,如断面的最高处或最低处明显不在测试点上,应加密测点。

③记录测试断面的桩号、位置及不同断面处的高差。

3.3 基准尺测试方法

当不需要测试横断面,仅需要测试最大车辙时,可采用本方法。

(1) 准备工作

确定测试路段,按本规程 T0902 规定的方法选取测试断面,并作好标记。

(2) 测试步骤

①选择需测试车辙的断面,将基准尺置于该测试断面上,方向与道路中心线垂直。

②若车辙形状为图 T 0973-2 中 a)、b)、c) 型式,则需分别量测左、右轮迹带的车辙深度,将基准尺分别置于左、右轮迹带辙槽两端最高位置,目测确定左、右轮迹带最大车辙位置,用量尺量取基准尺底面与路面之间的高差,准确至 1mm,记录车辙深度 R_{U1} 和 R_{U2} 。

③若车辙形状为其他型式,则直接将基准尺置于断面辙槽两端最高位置,目测确定断面最大车辙位置,用量尺量取基准尺底面与路面之间的高差,准确至 1mm,记录车辙深度 R_U 。

④记录测试断面的桩号、位置及断面处车辙深度。

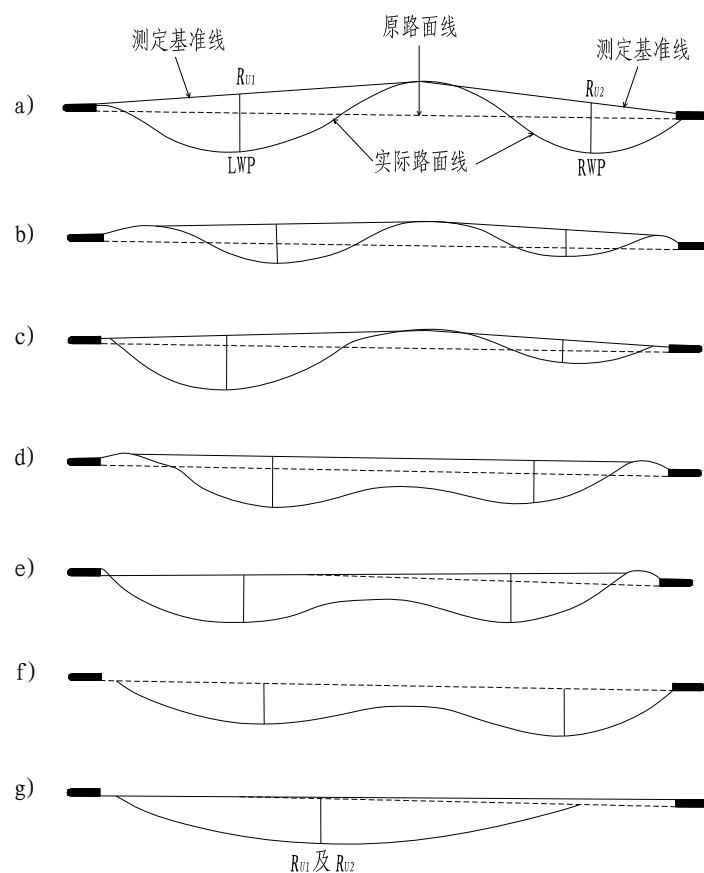


图 T 0973-2 不同形状、不同程度的路面车辙示意图

注: LWP 、 RWP 表示左轮迹带及右轮迹带, 表示左轮迹带、右轮迹带车辙深度。

3.4 激光车辙仪测试方法

(1) 准备工作

- ①确定测试路段, 要求测试路段无积水、无冰雪、无污染。
- ②将测试设备所有轮胎气压调整为设备所要求的标准气压, 检查车辆和测试设备是否工作正常。
- ③查看天气预报, 当风速大于 6 级时不宜进行测试。

(2) 测试步骤

- ①将测试车辆就位于测试区间起点前一定距离, 以保证到达测试区域时能够达到测试要求的稳定车速, 启动测试设备并将其调整至工作状态。
- ②设定测试系统参数, 输入路线名称、路段桩号、测试车道和测试方向等信息。
- ③根据交通量、路面状况等实际情况确定测试速度。
- ④测试时应分车道测试, 保持测试车中心线与车道中心线重合, 测试系统自动记录被测试车道的路面车辙数据。

⑤测试结束，保存数据。

4 数据处理

4.1 应按照图 T 0973-2 规定的模式计算车辙深度 R_U ，根据测试数据按图 T0973-2 的方法画出横断面图及顶面基准线。

4.2 在横断面图上确定车辙深度 R_{U1} 和 R_{U2} ，精确至 1mm。以其中最大值作为断面的最大车辙深度 R_U 。

4.3 计算测试路段各测试断面最大车辙深度的平均值作为该测试路段的平均车辙深度。

5 报告

本方法应报告以下技术内容：

- (1) 测试位置信息（桩号等）。
- (2) 每个断面的车辙深度值 R_U 。
- (3) 测试路段的平均车辙深度。

条文说明

目前国内自动化车辙仪主要包括点激光车辙仪和线激光车辙仪，其测试原理如 T 0973-3、T 0973-4 所示，未调查到超声波车辙仪；超声波技术在自动化测试早期曾大量使用，但由于测试速度低、精度差、易受干扰和数据处理繁琐等缺陷，现在已很少使用，因此本次规程修订删除了超声波车辙仪。另外，横断面仪目前已很少使用和销售，因此本次修订删除了该方法。

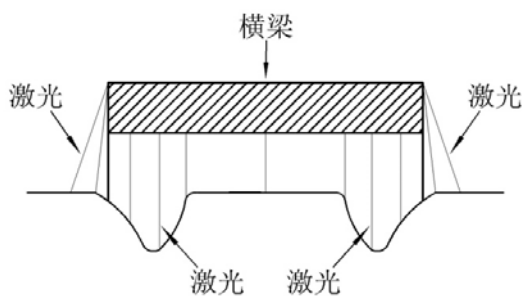


图 T 0973-3 点激光车辙测试示意图

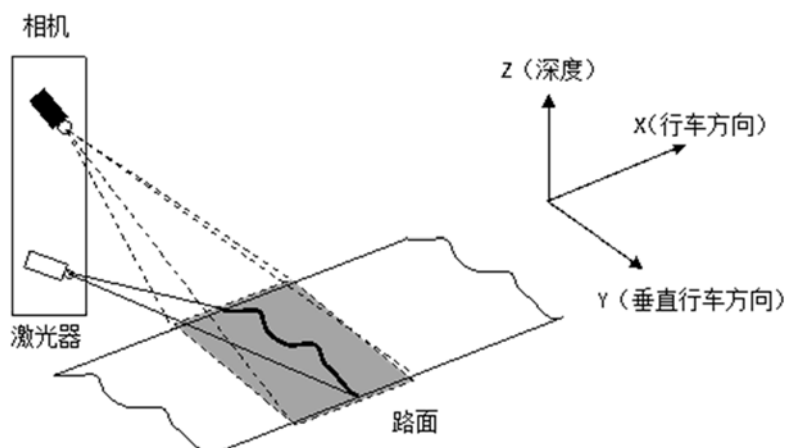


图 T 0973-4 线激光车辙测试示意图

激光车辙仪的有效测试宽度是车辙仪的基本参数之一，对国内相关标准、规范及生产厂家进行了调研，调研结果见表 T 0973-1，部分标准已把横向测试宽度规定为 3.5m，国内外大多生产厂家的设备横向测试宽度可满足 3.5m 的要求，因此本次修订把有效测试宽度调整为 3.5m。

表 T0973-1 国内规范对激光车辙仪相关参数的要求

序号	标准/规范名称	横向测试宽度 (m)	纵向采样间距 (m)
1	车载式路面激光车辙仪 (JT/T 677-2009)	≥ 3.2	≤ 0.2
3	多功能路况快速检测设备 (GB/T 26764-2011)	≥ 3.5	≤ 0.2 , 建议采用 0.1m
4	公路路面技术状况自动化检测规程 (JTG/T E61-2014)	≥ 3.5	宜采用 0.1m, 不应大于 0.2m
5	公路技术状况评定标准 (JTG H20-2018)	—	计算长度为 10m

根据目前国内激光车辙仪的技术参数及车辙测试要求，本次修订对纵向距离测量误差、纵向采样间距、横向采用间距、车辙深度测量范围和测试环境基本要求进行了规定。

本方法所称的标准气压，为自动化检测车出厂时，厂家要求的标准气压。

根据《公路技术状况评定标准》(JTG H20—2018)和《公路路面技术状况自动化检测规程》(JTG/T E61—2014)对激光车辙仪测试路面车辙深度的计算单元长度及输出结果的内容进行了明确，测试结果可采用电子表格进行保存。

采用激光车辙仪测试路面车辙深度时，当太阳光线对测试结果有影响时，应进行调整或回避。

车辙测试数据处理的过程中，断面最大车辙深度通过横断面进行确定，画出每个横断面图是车辙计算的中间过程，大部分情况下，没有必要把每个横断面图全部写进报告中，因此对原规程中的报告各测试断面的横断面图，修改为根据需要报告各测试断面的横断面图。

T 0974-2019 路面外观损坏测试方法

1 适用范围

本方法适用于人工法和视频法测试沥青路面和水泥路面裂缝、坑槽、断板等外观损坏，以评价路面技术状况。

2 仪器与材料技术要求

2.1 人工法

(1) 量尺

①钢卷尺：5m 量程和 50m 量程，分度值为 1mm。

②钢直尺：500mm，分度值为 1mm。

(2) 其他：粉笔或油漆、安全标志等。

2.2 图像视频法

车载式路面图像视频损坏检测系统基本参数：

(1) 距离传感器标定误差： $<0.1\%$ 。

(2) 有效测试宽度：不小于一个车道宽度的 70%。

(3) 最小裂缝分辨宽度：1mm。

(4) 裂缝识别的准确率： $\geq 90\%$ 。

3 方法与步骤

3.1 人工调查方法

测试步骤：

(1) 两个测试人员组成一个测试组，沿路肩徒步调查。

(2) 量测或收集测试路段的路面长度及宽度。

(3) 沿路面仔细观察、量测并在损坏记录表格上填写路面损坏的桩号、位置、类型及尺寸等信息。根据周围交通状况可目测或采用量尺量测各类损坏，沥青路面和水泥混凝土路面具体记录方式分别如下：

①沥青路面

——裂缝：包括纵向裂缝、横向裂缝和不规则裂缝等单根裂缝，主要采用钢卷尺或钢直尺量测其长度与宽度。缝宽按照该条裂缝宽度最大值计，宽度准确至 1mm；缝长按照沿裂缝走向累计长度计算，调查结果准确至 0.01m。

——其他类损坏：包括龟裂、块状裂缝、坑槽、沉陷、波浪拥包、松散、泛油、修补等，主要量测其面积。按照矩形量测其横断面切向和垂直方向最外边的长度和宽度，矩形应覆盖该处损坏面积，调查结果准确至 0.0001m^2 。矩形边框如图 T 0974-1 所示：

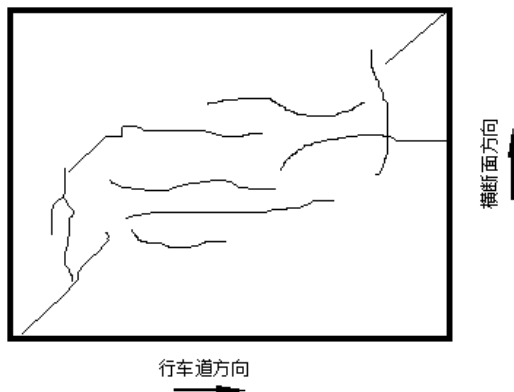


图 T0974-1 外侧矩形边框为测量边框

②水泥混凝土路面

——裂缝、边角剥落、接缝料损坏、唧泥及裂缝修补等：主要量测其长度。调查结果准确至 0.01m 。

——破碎板、板角断裂、拱起、坑洞、露骨及修补等：主要量测其面积。按照涉及的板块、板角或包络面积计算，调查结果准确至 0.0001m^2 。

(4) 必要时在损坏位置用粉笔或油漆做标记、拍摄照片或录像，并记录相应的桩号和照片编号。

3.2 图像视频测试方法

主要采用视频法自动测试路面裂缝类损坏和人工交互的方式处理其他路面损坏。

(1) 准备工作

①启动设备，调整摄像系统及光源的相应参数，使拍摄的路况图像清晰。

②确定测试路段，要求无积水、无冰雪、无污染。

(2) 测试步骤

①将测试车辆就位于测试区间起点前一定距离，以保证到达测试区域时能够达到测试要求的稳定车速，启动测试设备并将其调整至工作状态。

②设定测试系统参数，输入线路名称、起点桩号、测试车道等信息。

③测试时应分车道测试，保持测试车中心线与车道中心线重合，测试系统自动记录被测试车道的路面损坏状况。

④测试结束，保存数据。

⑤采用自动化或者人机交互的方式识别路面损坏图像，并读取裂缝长度、损坏面积等。

4 数据处理

4.1 测试沥青路面损坏时，计算测试路段的裂缝总长度、其他路面损坏的总面积，根据需要可计算破损率、裂缝率等指标。

4.2 测试水泥混凝土路面损坏时，计算测试路段损坏长度或面积，根据需要可计算破损率、断板率等指标。

5 报告

本方法应报告以下技术内容：

- (1) 测试路段信息（桩号等）。
- (2) 路面损坏类型、长度、面积等。
- (3) 破损率、裂缝率、断板率等。

条文说明

本测试方法是在 1995 版规程中规定的“沥青路面破损调查方法”和“水泥混凝土路面破损调查方法”的基础上，参考《公路水泥混凝土路面养护技术规范》(JTJ 073.1-2001)、《公路沥青路面养护技术规范》(JTJ 073.2-2001)及《公路技术状况评定标准》(JTG H20-2018)中对破损的定义及分类，同时考虑目前路面破损的实际状况和检测技术的发展状况编制的，侧重于测试方法。破损调查用于评定路面状况时，由于在计算方法上，尤其是各类破损及严重程度的加权系数方面，意见分歧较大，故本规程不做规定，可根据需要采用相关规范或标准进行评定。

采用人工测试方法时，可根据实际需要制作相关路面损坏记录表格。测试时，每个测试组的测试人员不低于 2 人，主要是考虑人工测量长度的需要，也可根据实际情况调整人数。本方法中的无污染是指测试道路上没有影响视觉图像采集的沙土等杂物。

在对沥青路面进行损坏调查或判定时，若在路面的相同区域上存在不同等级的单根裂缝损坏，且难以区分，则按照最严重的损坏等级计算；若单根裂缝穿过龟裂或块裂的区域，则该区域里的裂缝长度不计入裂缝计算的总长度内。对于沥青路面中的坑槽、松散、龟裂、块裂损坏，若在路面的相同区域上存在不同等级的坑槽（松散、龟裂、块裂）损坏，且难以区

《公路路基路面现场测试规程》(JTG 3450—2019)

分,则按照最严重的损坏等级计算;若坑槽(块裂)的区域内包含有龟裂损坏,则记录坑槽(块裂)总面积时应减去龟裂的面积。

裂缝是路面最主要的破坏形式之一,对于裂缝损坏可单独进行统计,并可根据需要计算沥青路面破损率、裂缝率等指标。

沥青路面的裂缝率按下式计算:

$$C_K = \frac{C_A + L \times B}{A} \quad (\text{T 0974-1})$$

式中: C_K ——沥青路面裂缝率 ($\text{m}^2/1000\text{m}^2$);

L ——纵、横裂缝长度总和 (m);

C_A ——龟裂及块裂面积总和 (m^2);

A ——测试路段路面面积,以 1000m^2 计;

B ——将裂缝长度换算成面积的影响宽度,一般取 0.2m 。

在对水泥混凝土路面损坏调查时,可根据需要计算水泥路面破损率、断板率等指标。

水泥混凝土路面的断板率按下式计算:

$$B_D = \frac{S_D}{S} \times 100 \quad (\text{T 0974-2})$$

式中: B_D ——水泥混凝土路面的断板率 (%);

S_D ——已完全折断成两块及以上的水泥混凝土路面板块总数;

S ——测试路段的面板总块数。

在实施以路面大中修养护为目的的测试项目时,通常在自动化测试的基础上,通过人工方式补充调查其他类型的路面损坏。

T 0975-2019 弯沉法测试水泥混凝土路面脱空方法

1 适用范围

本方法适用于落锤式弯沉仪和贝克曼梁弯沉仪测试水泥混凝土路面的板底脱空,为水泥混凝土路面的养护处治提供依据。

2 仪器与材料技术要求

(1) 落锤式弯沉仪：符合本规程 T 0953 中的技术要求。

(2) 贝克曼梁和加载车：采用 5.4m 贝克曼梁，并符合本规程 T 0951 中的技术要求。

(3) 百分表及表架。

(4) 其他：钢卷尺等。

3 方法与步骤

3.1 落锤式弯沉仪法

(1) 准备工作

①收集水泥路面材料、结构、厚度等路面资料信息。

②确定测试桩号，并标识测点位置。当测试板角或板边位置时，承载板边缘应距纵、横缝不大于 200mm。当测试板中位置时，承载板中心与板中距离偏差应不大于 200mm，承载板位置摆放如下图 0975-1 所示。

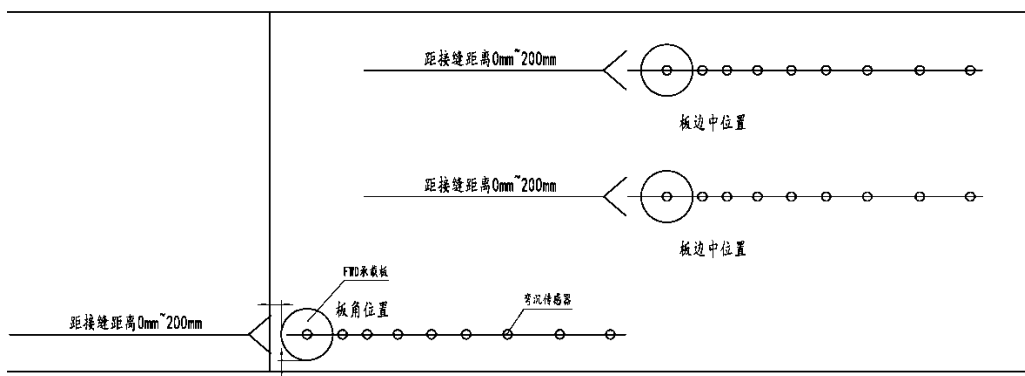


图 T 0975-1 FWD 承载板位置摆放平面示意图

③清扫水泥路面，使测试点位置无明显砂粒、积泥。

④脱空测试应避开晴天正午前后温度较高及显著负温度梯度（夜晚或清晨）时段，宜选择在早晚板块上下表面温差较小时段，或者凉爽多云、阴天温差变化不大的天气进行测试。

(2) 测试步骤

按照本规程 T 0953 的方法检测测试位置的弯沉。采用截距值判定板底脱空时，应测试板角弯沉，并对同一测点施加 3 级荷载进行测试。采用弯沉比值判定板底脱空时，应采用同一恒定荷载对板角、板中和板边进行弯沉测试。

3.2 贝克曼梁弯沉仪法

(1) 指挥测试车使其后轮摆放于要求测点处。当测试板角或板边位置时，

后轴轮胎外侧边缘应距纵缝(100~200) mm。

(2) 当只测试受荷板的板角弯沉时,可将贝克曼梁测头放置于距接缝(50~100) mm 处,贝克曼梁的支座与测点不应在同一块板上。弯沉车车轮和贝克曼梁测头摆放如图 0975-2 所示。

(3) 安放百分表于弯沉仪的测定杆上,用手指轻轻叩打弯沉仪,检查百分表能否稳定回位。百分表回位稳定后,记录初始读数 L_1 ,精确到 0.01mm。

(4) 测试者发令指挥汽车以 5km/h 左右的速度缓缓前进驶离测试混凝土板块,待表针回转稳定后,读取终读数 L_2 ,精确到 0.01mm。

(5) 承载车向前移动至下一个测点,重复上述步骤(1)~(4)进行测试。

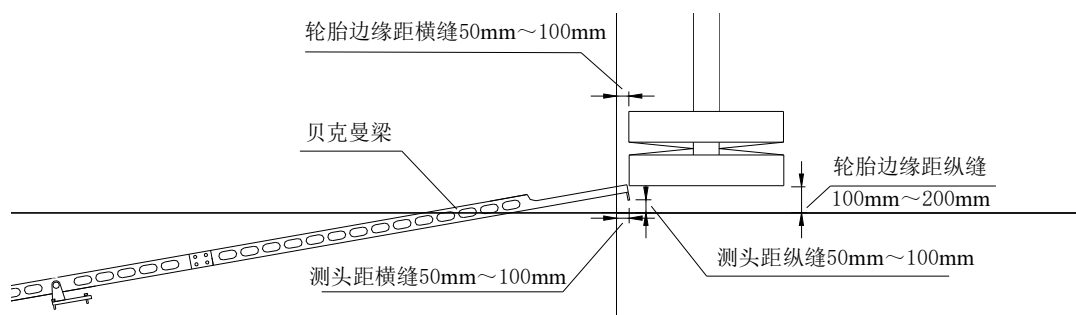


图 T 0975-2 弯沉车车轮和贝克曼梁测头摆放平面示意图

4 数据处理

4.1 落锤式弯沉仪法

当采用落锤式弯沉仪进行脱空测试时,可采用截距值法和弯沉比值两种测试方法之一进行脱空判定,具体计算方法如下:

(1) 通过 FWD 测试出不同荷载等级的弯沉值,按照线性回归统计方法,计算得到式 T 0975-1 中的回归系数 a 、 b 。

$$W = aP + b \quad (\text{T 0975-1})$$

式中: W ——弯沉值 (0.001mm);

P ——荷载值 (kN);

a ——回归曲线斜率;

b ——回归曲线截距值。

当测点的线性回归截距值 b 大于 $50\mu\text{m}$ 时可判定为脱空。

(2) 通过 FWD 测试出水泥混凝土板块不同位置的弯沉值,按公式(T 0975-2)、(T0975-3) 计算弯沉比值 λ_1 、 λ_2 。

$$\lambda_1 = W_{\text{板角}} / W_{\text{板中}} \quad (\text{T 0975-2})$$

$$\lambda_2 = W_{\text{板边}} / W_{\text{板中}} \quad (\text{T } 0975-3)$$

式中： λ_1 ——板角弯沉/板中弯沉的比值；

λ_2 ——板边中点弯沉/板中弯沉的比值；

$W_{\text{板角}}$ ——水泥混凝土板角处弯沉值 (0.001mm)；

$W_{\text{板边}}$ ——水泥混凝土板边中处弯沉值 (0.001mm)；

$W_{\text{板中}}$ ——水泥混凝土板中处弯沉值 (0.001mm)。

采用 FWD 分别测试同一板块板中、板边中点和板角位置的弯沉，当 $\lambda_1 > 3.0$ 且 $\lambda_2 > 2.0$ 时可判定为脱空。

4.2 贝克曼梁弯沉法

路面测点的回弹弯沉值按式 (T 0975-4) 计算：

$$L_r = (L_2 - L_1) \times 2 \quad (\text{T } 0975-4)$$

式中： L_r ——路面回弹弯沉值(0.01mm)；

L_1 ——百分表的初读数(0.01mm)；

L_2 ——百分表的终读数(0.01mm)。

采用单点弯沉测值进行脱空判定时，当弯沉值大于 0.2mm 可判定为该处脱空。

5 报告

本方法应报告以下技术内容：

5.1 落锤式弯沉仪法

- (1) 测试位置信息 (桩号等)。
- (2) 线性回归系数 a 、 b 或弯沉比值 λ_1 、 λ_2 及相应的脱空判定标准。
- (3) 脱空测点位置桩号。

5.2 贝克曼梁弯沉仪法

- (1) 测试位置信息 (桩号等)。
- (2) 各测点的弯沉及采用的脱空判定标准。
- (3) 脱空测点位置桩号。

条文说明

水泥路面板底脱空的存在严重影响其使用性能和疲劳寿命,也是沥青层加铺前旧水泥路面处治中最难处治的一类病害,为做好路面的脱空处治需完成路面水泥板脱空的测试和判别。

《公路水泥混凝土路面养护技术规范》(JTJ073.1-2001)给出了贝克曼梁弯沉法测试脱空的判定标准,《公路水泥混凝土路面设计规范》(JTG D40-2011)提到了利用落锤式弯沉仪进行多级加载进行脱空测试,但原规程中无相关的测试方法。为此,采用弯沉法进行水泥混凝土路面脱空测试急需统一标准的测试方法,以利于相关养护、设计规范的配套使用和推动新仪器、新技术的进一步发展。

弯沉测试期间的温度状况,对于脱空测试来说尤为重要。试验表明,当板块表面温度明显高于板底温度时,板中会出现凸起,板角下挠,板角下挠中和了板角脱空,弯沉测值随着温差的增大而变小,从而影响脱空的判定。当板块表面温度明显低于板底温度时,板块会发生翘曲,即使没有任何地基问题,大量的脱空还是会在板角处出现,从而增加脱空的误判。因此在进行脱空测试时,应避免晴天正午前后温度较高及显著负温度梯度(夜晚或清晨)时段,宜选择在早晚板块上下表面温差较小时段,或者凉爽多云、阴天温差变化不大的天气进行测试。

采用美国 AASHTO 路面设计指南利用 FWD 多级加载后进行线性回归,荷载等级设置为 6、9、12 千磅,当截距达到 50um 时可表明板下存在脱空。结合国内研究及应用情况,FWD 三级荷载推荐设置为 50 kN、70 kN、90kN,由于不同路面结构和区域环境状况都会对测试结果造成影响,针对不同需求可使用经验证可靠的截距值来判定脱空。

当采用 FWD 弯沉比进行脱空判定时,可参考《民用机场道面评价管理技术规范》(MH/T5024-2009)中的规定进行判定,既当“板边中点弯沉/板中弯沉 >2.0 ”和“板角弯沉/板中弯沉 >3.0 ”可判定为脱空。

《公路水泥混凝土路面养护技术规范》(JTJ073.1-2001)的板块脱空处治中提到,采用 5.4m 长杆弯沉仪和 BZZ-100 重型标准汽车所测水泥混凝土路面弯沉超过 0.2mm 的,应确定为面板脱空。

T 0976-2019 探坑法测试路面结构病害方法

1 适用范围

本方法适用于以逐层开挖的方式检查路面结构内部损坏状况,可为路面的养护维修决策提供依据。

2 仪器与材料技术要求

2.1 主要开挖设备:

(1) 风镐:配有多种型号钎子的手持式空压风镐破碎机;空气压缩机,压力为 0.55MPa 时,最小流量不小于 118L/s。

(2) 切割机:电机功率大于 4kW,刀片直径大于 500mm,切缝深度大于 240mm,推进速度大于 0.5m/min。

2.2 量尺:5m 和 30m 钢卷尺、0.5m 钢尺等。

2.3 其他:铁锹、凿子、锤子、小铲扫帚或毛刷、吹风机等。

3 方法与步骤

3.1 准备工作

(1) 在调查区域内根据路面典型病害的类别和检查目的确定代表区域作为测试点。

(2) 确定检查部位的路面结构层数。

3.2 测试步骤

(1) 测试观察部位,若路面不洁妨碍观测时,应采用扫帚或毛刷清扫路面,并用路用吹风机吹干净病害位置的灰尘。

(2) 观测描述测试部位路表病害,并记录破损情况。

(3) 根据病害严重程度确定开挖矩形形状的边长 $L_{纵}$ 、 $L_{横}$ 。

在病害位置(主要指裂缝或车辙病害。若为坑槽或龟裂病害时,应在病害边缘位置)沿路线横断面进行画线,确定开挖边长为 $L_{横}$,须大于严重病害在横断面位置的包络宽度;沿 $L_{横}$ 两端且与其垂直的病害方向纵向画线(2条),确定开挖的另一边长 $L_{纵}$,其长度不小于病害在路线纵向的长度;最后将两条 $L_{纵}$ 端点连接,形成要开挖的矩形框,其中底层长度和宽度不小于 400mm。

(4) 沿画线位置用手持式空压风镐小心将上面层材料开挖干净,表面层的开挖深度以达到下一层的顶面为宜,注意尽可能不要触碰到下面层,特别是在裂缝位置。

(5) 用风镐或凿子、锤子将上面层四周修理到位,用铁锹或小铲将废料铲出,用毛刷或吹风机将开挖的第一层坑槽底部及四周的浮尘和松散废料清理干净。

(6) 完成第一层的开挖及测试后,观测描述第二层表面病害特征并记录破

损情况。

(7) 重复上述步骤至病害消失的层位为止。第二层以后的各层开挖宜每边比上一层对应边长缩短 150mm，即开挖成台阶状，台阶宽度不宜小于 100mm。开挖后的断面示意图及平面示意图见图 T 0976-1 及图 T 0976-2 所示。

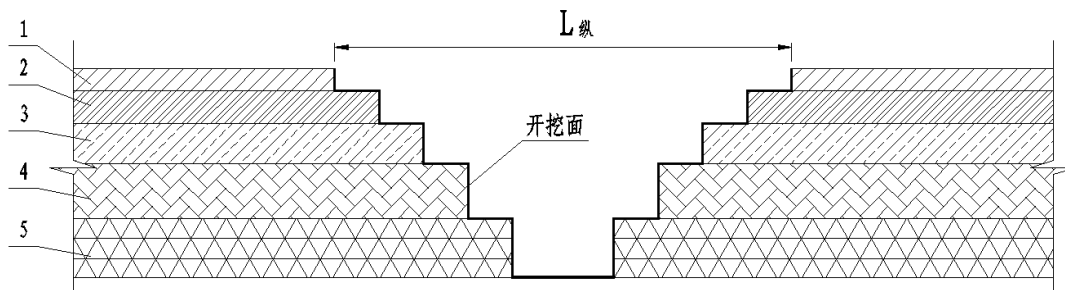


图 T 0976-1 断面示意图 (注: 1、2、3、4、5 指路面各结构层)

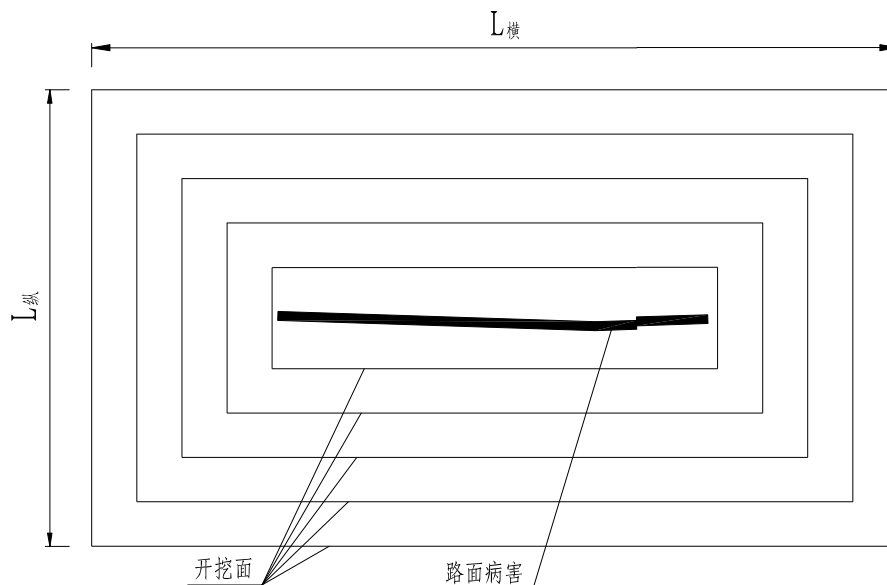


图 T 0976-2 平面示意图

(8) 记录各层厚度时,可用 500mm 的钢尺沿坑槽四角及每边中间部位测量其不同断面的厚度,取所测厚度的平均值作为该层的厚度,准确至 1mm;调查车辙病害时,采用路面切缝机垂直车辙方向横向切割整个面层,使之形成一个光滑的横断面,用钢尺测量断面上、中、下面层不同位置的厚度值,准确至 1mm。

(9) 开挖过程也可以根据需要测试相应层位的材料模量、含水率等指标。

(10) 完成各层开挖及测试,直到测试并记录完最后一层的测试数据。根据需要整个测试过程可拍摄照片或录像备查。

4 数据处理

统计各测试位置的病害情况,以此作为整个调查区域的病害测试结果。

5 报告

本方法应报告以下技术内容:

- (1) 测试位置信息(桩号、路面结构类型等)。
- (2) 路面结构病害测试记录、开挖剖面图和图像资料。
- (3) 相应测试层位的材料模量、含水率等指标。

条文说明

探坑法作为路面养护过程中测试沥青路面结构病害的常用方法,在参考了山东省交通科学研究院研究成果的基础上,根据路面实际病害状况,通过现场实际操作验证编写了本方法,并在本次修订时纳入本规程。

路面结构病害测试属于破坏性测试,为减少对路面造成损坏或留下后患,在测试过程中尽可能采用无破损方法进行测试。测试点数或具体项目的测试方法参照相关规范执行。

目前在病害修补过程中,现场多采用风镐进行开挖,开挖过程中可根据现场实际情况确定具体开挖尺寸及深度。考虑到切割机在切割过程中会产生泥浆(湿切)或大量灰尘(干切),现场使用切割机进行切缝的情况较少。但当观察车辙病害时,由于需要产生光滑的断面,方便观察,通常采用切割机进行切割。

12 其他

T 0981-2008 热拌沥青混合料施工温度测试方法

1 适用范围

1.1 本方法适用于测试热拌、温拌沥青混合料的施工温度，包括拌和厂沥青混合料的出厂温度、施工现场摊铺、碾压时混合料的温度等。

1.2 非插入式温度计法主要用于施工过程中的控制，不作为仲裁试验使用。

2 器具与材料技术要求

(1) 插入式温度计：量程 300℃，分度值 1℃，宜采用有数字式或度盘式的金属杆插入式热电偶温度计，测杆的长度不小于 300mm，并有读数留置功能；也可以采用煤油等玻璃温度计。

(2) 非插入式温度计：红外温度计或红外摄像机，分辨力 1℃。

(3) 其它：棉丝，软布，螺丝刀等。

3 方法与步骤

3.1 在运料卡车上测试

(1) 混合料出厂温度或运输至现场温度应在运料卡车上测试，每车测试一次。当运料卡车的侧面中部有专用的温度测试孔（距底板高约 300mm）时，可采用如图 T 0981 所示的方法，用插入式温度计直接插入测试孔内的混合料中测试；当运料卡车无专用的温度测试孔时，可在运料车的混合料堆上部侧面采用插入式温度计测试，在拌和厂测试的为混合料出厂温度，在运输至现场后测试的为现场温度。

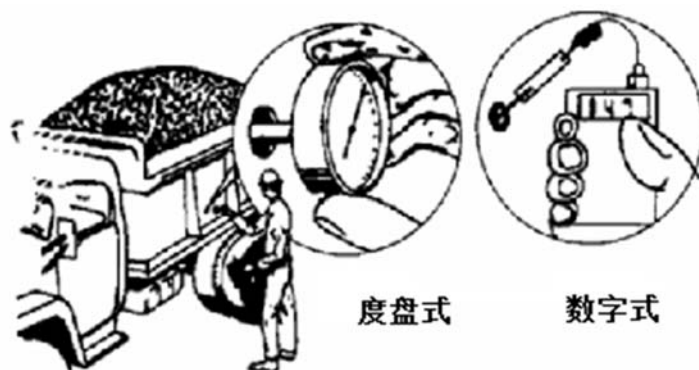


图 T 0981 在料车上测试沥青混合料温度的方法

(2) 测试时, 温度计插入深度不小于 150mm, 注视温度变化直至不再继续上升为止, 读记温度, 准确至 1℃。

3.2 在摊铺现场测试

(1) 混合料摊铺温度宜在摊铺机的一侧拨料器的前方混合料堆上测试。在测试位置插入温度计 150mm 以上, 并跟着向前走, 如料堆向前滚, 拔出后重新插入, 注视温度变化直至不再继续上升为止, 读记温度, 准确至 1℃。

(2) 在摊铺过程中, 运输车向摊铺机卸料时, 可以采用红外摄像仪测试整个料车中的温度场, 采用温度场图片形式保存数据, 同时记录最高温度, 最低温度, 并计算最大温差, 准确至 1℃。

(3) 摊铺温度应每车测试一次。

3.3 在沥青混合料碾压过程中测试压实温度

根据需要, 随时选择初压开始、复压或终压成形等各个阶段的测点, 测试碾压过程中的沥青混合料温度。

(1) 插入式温度计法

将插入式温度计仔细插入路面混合料压实层一半深度处, 轻轻压紧温度计旁被扰动的混合料, 注视温度计变化至不再继续上升为止, 读记温度, 准确至 1℃。当温度计完成读数之后, 立即拔出并再次插入下一个测点处的混合料中。当温度计插入路面混合料较困难时, 可用螺丝刀先插一孔后再插入温度计。当温度较低且混合料较硬时, 不宜用玻璃温度计或玻璃触头的半导体点温计测试。

(2) 非插入式温度计红外温度计法

采用非插入式温度计红外温度计测试单个表面温度, 此时测试温度一般用作施工单位自检或施工过程控制。测温时, 需要直接对准测量的沥青混合料表面连续测试 3 次以上, 直至最后 3 次温度差值不大于 1℃, 读记最后一次测试温度, 准确至 1℃。

(3) 红外摄像仪法

采用红外摄像仪测试一个区域内的表面温度, 此时测试温度一般用作施工过程控制。测试时, 采用红外摄像仪对准测试的区域, 摄像保存, 采用温度场图片形式保存数据, 同时记录最高温度, 最低温度, 并计算最大温差, 准确至 1℃。

4 数据处理

压实温度一处测试不得少于 3 个测点, 取平均值作为测试温度。对于红外摄像仪法则是一个区域测试一次。

5 报告

本方法应报告以下技术内容:

- (1) 热拌沥青混合料信息。
- (2) 测试方法。
- (3) 测试温度或测试的温度场图片及最大温差。

条文说明

热拌沥青混合料的施工温度,包括出厂温度、摊铺温度、碾压温度等在现行《公路沥青路面施工技术规范》(JTG F40-2004)中有明确的规定和具体的要求。沥青混合料的施工温度直接关系到沥青路面的施工质量,所以是施工质量管理的项目之一。

当前工程中主要有两种温度计,一种是插入式,主要有数字显示或度盘指针显示的金属杆插入式热电偶温度计,部分工程采用煤油等玻璃温度计;另一种是非插入式,主要是红外温度计或红外摄像仪。插入式温度计测试温度准确,但是效率低,因此一般为标准试验方法;而非接触式测试主要是表面温度,但是测量效率高,因此工程上作为施工单位自检用得较多。另外,红外摄像仪应用较多,一般是第三方用于测试温度离析用,效率更高。为此,鉴于我国工程施工中温度测试实际情况,增补了非插入式温度测试方法。

当前,我国温拌沥青混合料应用较多,经研究,本方法同样适合于温拌沥青混合料温度测试,为此在适用范围中增加了温拌沥青混合料。

T 0982-1995 沥青喷洒法测试施工材料用量方法

1 适用范围

本方法适用于测试沥青表面处治、封层、沥青贯入式、透层、粘层等采用喷洒法施工的沥青用量或撒布的碎石用量。

2 仪器与材料技术要求

- (1) 天平,分度值不大于 1g。
- (2) 受样盘:金属盘,面积不小于 1000cm²,深度不小于 10mm。
- (3) 钢卷尺或皮尺。

(4) 地磅。

(5) 纸、布等阻溅物，防止沥青材料飞溅出受样盘。

3 方法与步骤

3.1 受样盘法

(1) 用钢卷尺测量受样盘开口面积，计算准确至 0.1cm^2 。在受样盘表面放置纸或布等阻溅物，并称取其受样盘的质量 (m_1)，准确至 1g 。

(2) 根据预计洒布沥青(撒布碎石)路段长度，在距两端 $1/3$ 长度处、沿宽度方向的任意位置上，放置受样盘，但应避开沥青洒布车(碎石撒布车)的车轮位置。

(3) 沥青洒布车(碎石撒布车)按正常施工速度和洒布方法喷洒沥青。

(4) 观察沥青材料(碎石材料)下落到受样盘时是否有飞溅出现，如果有则采取措施重新试验。

(5) 当沥青材料(碎石材料)没有飞溅损失时，将已接受有沥青(碎石)的受样盘仔细取走，称取总质量 (m_2)，准确至 1g 。

(6) 受样盘取走后的空白处，应用适当方式补洒沥青(碎石)。

3.2 地磅法

(1) 洒布车喷洒(撒布车撒布)前，用地磅准确称量洒布车(撒布车)及材料总质量 (m_3)。

(2) 根据预计洒布沥青(撒布碎石)路段长度，均匀洒布沥青(撒布碎石)，由皮尺准确测量喷洒(撒布)的长度和宽度，计算喷洒(撒布)总面积，准确至 1m^2 。

(3) 洒布车喷洒(撒布车撒布)后，用地磅再次准确称量洒布车(撒布车)及材料总质量 (m_4)。

4 数据处理

4.1 采用受样盘法时，洒布沥青用量(撒布碎石用量)按式(T 0982-1)计算

$$Q = \frac{m_2 - m_1}{1000A_1} \quad (\text{T 0982-1})$$

式中：Q——洒布的沥青用量(撒布的碎石用量) (kg/m^2)；

m_1 ——受样盘和阻溅物的质量 (g)；

m_2 ——受样盘、阻溅物及沥青(碎石)的合计质量 (g)；

A_1 ——受样盘的面积 (m^2)。

4.2 采用地磅法时,洒布沥青用量(撒布碎石用量)按式 T 0982-2) 计算

$$Q = \frac{m_3 - m_4}{1000A_2} \quad (\text{T 0982-2})$$

式中: m_3 ——洒布车(撒布车)喷洒(撒布)前的总质量 (kg);

m_4 ——洒布车(撒布车)喷洒(撒布)后的总质量 (kg);

A_2 ——喷洒(撒布)总面积 (m^2)。

4.3 平行测试两次,取两次测试值的算术平均值作为洒布沥青用量的试验结果。当两个测试值之差超过平均值的 10%时,需要重新试验。

5 报告

本方法应报告以下技术内容:

- (1) 施工材料信息(用途等)。
- (2) 测试方法。
- (3) 施工材料用量。

条文说明

沥青粘层、透层以及同步碎石等封层应用非常多,沥青洒布量确定很关键,同样碎石的撒布量确定也非常关键。因此在适用范围中,增加了碎石撒布量,同时完善了相关方法。

原规程中对于地磅法的规定较为笼统,本次修订对试验步骤进行了细化,同时给出了计算公式。

T 0984-2008 透层油渗透深度测试方法

1 适用范围

本方法适用于测试透层油的渗透深度,以评价透层油的渗透效果。

2 仪器与材料技术要求

(1) 路面取芯机:手推式或车载式,配有淋水冷却装置。钻头直径为 $\phi 100\text{mm}$ 或 $\phi 150\text{mm}$ 。

(2) 凿子、螺丝刀。

(3) 基板：用薄铁板制作的金属方盘，盘的中心有一圆孔，其规格同 T 0921 要求。

(4) 钢板尺：量程不大于 200 mm，最小刻度为 1mm。

(5) 填补钻孔材料：与基层材料相同。

(6) 填补钻孔用具：夯、锤等。

(7) 其它：毛刷、量角器、棉布、大金属盘等。

3 方法与步骤

3.1 准备工作

3.1.1 对于有结合料材料

在透层油渗透稳定后，在测试路段内随机选取芯样位置，按本规程 T 0903 规定的方法钻取芯样。芯样直径为 100mm 或 150mm，芯样高度宜不小于 50mm。

3.1.2 对于无结合料材料

在透层油渗透稳定后，在测试路段内随机选取一点，将基板放在基层表面上，沿基板中孔凿孔，深度不小于 50mm。在凿孔过程中，随时将凿松的材料取出装入大金属盘中。

3.2 测试步骤

3.2.1 对于有结合料材料

(1) 用水和毛刷（或棉布等）轻轻地将芯样表面粘附的粉尘除净。

(2) 将芯样晾干，使其能分辨出芯样侧立面透层油的下渗情况。

(3) 用钢板尺或量角器将芯样顶面圆周平均分成 8 等分，如图 T 0984 所示。分别量测圆周上各等分点处透层油渗透的深度，估读至 0.5mm，分别以 d_i ($i=1, 2, \dots, 8$) 表示。

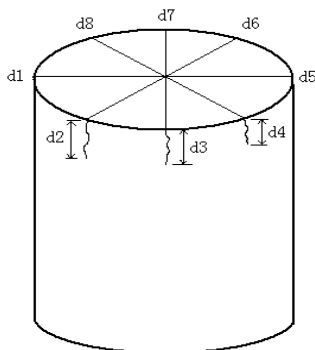


图 T 0984 透层油渗透深度测试示意图

3.2.2 对于无结合料材料

(1) 用手轻轻将凿孔内壁的碎石清除,用毛刷(或棉布等)轻轻清理。

(2) 沿圆周按均匀间距 8 等分位置分别量测透层油渗透的深度,估读至 0.5mm,分别以 d_i ($i=1, 2, \dots, 8$) 表示,见图 T 0984。

3.3 填补钻孔、凿孔

3.3.1 对于有结合料材料

清理孔中残留物,钻孔时留下的积水应用棉布吸干。采用与基层相同的材料进行填补并用夯、锤击实。

3.3.2 对于无结合料材料

清理孔中残留物,直接采用大金属盘中的材料进行填补并用夯、锤击实。填充材料不够时,采用与基层相同的材料,适当加水人工拌和后填补并用夯、锤击实。

4 数据处理

去掉渗透深度测试值中 3 个最小值,计算其他 5 个渗透深度测试值的算术平均值,作为单个测点的渗透深度结果。

5 报告

本方法应报告以下技术内容:

- (1) 测试位置信息(桩号等)。
- (2) 渗透深度。

条文说明

《公路沥青路面施工技术规范》(JTG F40-2004)中,对半刚性基层和级配碎石等柔性基层上喷洒透层油的渗透深度要求进行了规定,近年来,级配碎石等柔性基层应用非常多,为此增加了级配碎石等非板体性材料的透层油渗透深度测试方法。

原规程建议检查频度每 5000m²取 1 组,每组 3 个芯样,以渗透深度的算术平均值评价是否达到规范的要求。此规定不属于本规程规定的范围,故此次修订予以删除。

T 0985-2019 层间粘结强度测试方法

1 适用范围

本方法适用于测试和评价封层、粘层、透层及防水层(以下统称粘结层)与沥青混凝土层、水泥混凝土层、桥面板(以下统称结构层)等两种不同材料之间的层间粘结强度,也可以评价结构层-粘结层-结构层的粘结强度。

2 仪器与材料技术要求

2.1 拉拔仪

(1) 拉拔仪主机: 室内外能按照规定拉伸速度拉伸试件, 拉伸时无明显振动和偏心的拉拔仪均可使用。拉伸速率为 (25 ± 15) kPa/s。

(2) 拉头: 用于粘结在测试路面或试件的表面, 便于施加拉力; 采用不锈钢或黄铜制作, 直径一般为 $100\text{mm} \pm 0.1\text{mm}$, 也可根据测试要求选择相应尺寸的拉头。

2.2 扭剪试验仪

(1) 扭矩计: 一般扭矩计, 配备一个扭杆, 同时配一个扭矩读盘, 显示最大扭矩。扭矩范围为 $0\text{--}350\text{Nm}$, 准确至 10Nm 。设备应配备插槽, 其能够允许安装和移除。

(2) 扭剪盘: 用于粘结在测试路面或试件的表面, 便于安装扭矩计, 并施加扭矩; 采用低碳钢制作, 直径 $95\text{mm} \pm 5\text{mm}$, 厚度 $14\text{mm} \pm 2\text{mm}$ 。

2.3 温度计: 分辨力 0.1°C 。

2.4 量尺: 钢尺, 游标卡尺等。

2.5 秒表: 精确到 1s 。

2.6 粘结剂: 将拉头等粘结在测试路面或试件表面, 如快凝性环氧树脂等。

2.7 钻芯机: 直径为 100mm 或 200mm 。

2.8 其他: 刮刀等。

3 拉拔试验方法与步骤

3.1 准备工作

(1) 试验前, 施工的材料应充分的养生。根据现场情况, 随机选择测试点, 并在现场标注。测试、记录测点表面温度。

(2) 当进行结构层-粘结层层间粘结强度试验时, 安装拉头、切割环槽如图 T 0985-1 所示。先用游标卡尺测试拉头直径, 准确至 0.1mm。清理试验点表面, 将拉头底部涂布一层粘结剂, 并快速粘附在需测试点表面。待粘结剂涂布后应养生、完全固化后, 用刀具沿拉头边缘小心切割一个环槽, 深度至下卧层顶面。

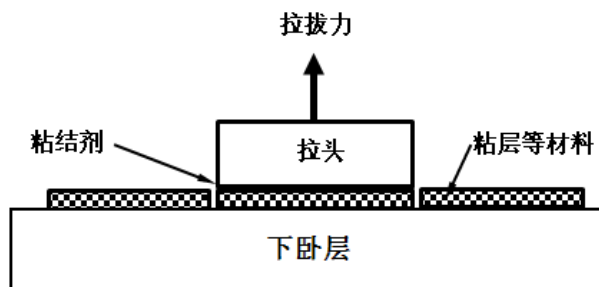


图 T 0985-1 结构层-粘结层层间粘结试验时拉头粘结示意图

(3) 当进行结构层-粘结层-结构层的层间粘结试验时, 钻出环槽、安装拉头如图 T 0985-2 所示。在测点处采用钻芯机钻出一个环槽, 内径为(100~102)mm, 深度至下卧层表面 10mm 以下。清理环槽内碎片, 后用游标卡尺实际测量环槽内径, 准确至 0.1mm。清洗、干燥测点表面后, 涂布粘结剂, 注意粘结剂不要进入环槽; 养生并完全固化后, 准备下一步试验。

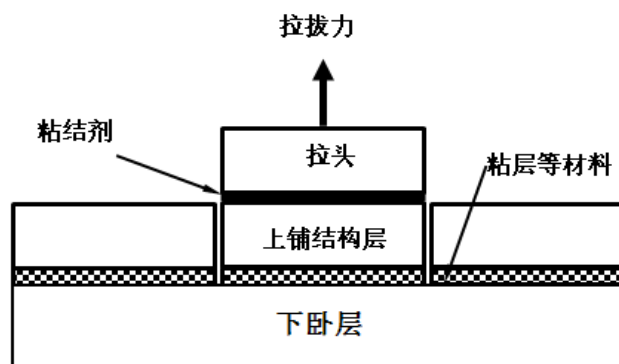


图 T 0985-2 结构层-粘结层-结构层的层间粘结试验时拉头粘结示意图

3.2 试验步骤

(1) 安装好拉拔仪, 开动并进行拉拔测试。拉伸速率为(25±15) kPa/s。当选择其他拉拔速度, 则在报告中注明。

(2) 试验拉断时, 读取最大拉力 F 作为试验结果。

(3) 试验拉断后注意观察断裂面情况, 应在报告中详细注明。

(4) 每个位置需要测试 3 个点, 每个测点间距不小于 500mm, 总间距控制在 2m 内。

4 扭剪试验方法与步骤

4.1 准备工作

(1) 进行现场粘结强度试验测试之前,施工完成的表面处治、封层、粘层、透层及防水层等材料应充分的养生。试验之前应先测试层间的温度,并在报告中注明。

(2) 根据现场情况,随机选择测试点,并在现场标注。

(3) 当粘结层及以上部分的厚度小于 15mm 时,按图 T 0985-3 所示进行试验准备。按照本方法 3.1 的 (2) 步骤进行表面处理,粘结扭剪盘,进行下一步试验。试件表面应水平。

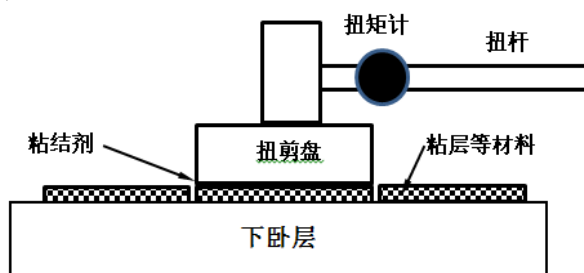


图 T 0985-3 薄层扭剪试验时结构示意图

(4) 当粘结层及以上部分的厚度大于 15mm 时,按图 T 0985-4 所示进行试验准备。按照本方法 3.1 的 (3) 步骤进行表面处理,粘结扭剪盘,进行下一步试验。

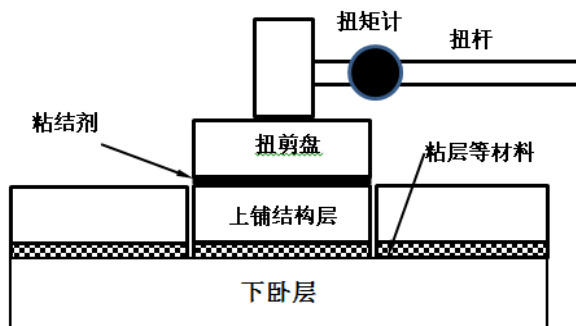


图 T 0985-4 厚层扭剪试验时结构示意图

4.2 试验步骤

(1) 当粘结剂形成足够强度后,将扭矩计安装在扭剪盘上。

(2) 测量并记录路面温度。

(3) 人工匀速推动扭杆,使得扭杆 $30s \pm 5s$ 内转动 90° ,同时需要确保扭杆扭剪盘与测试路面表面或试件表面平行(角度小于 10°),当试验破坏时记录最大扭

矩。

(4) 检验破坏断面, 详细记录。

(5) 每个位置需要测试 3 个点, 每个测点间距不小于 500mm, 总间距控制在 2m 内。

5 数据处理

5.1 每个位置的 3 个测试值应不超过其平均值的 20%, 否则该位置的测试结果应舍弃。

5.2 采用实测的最大拉力和实测拉头直径(或环槽内径), 按下式(T 0985-1)计算拉拔强度:

$$\tau_{TAT} = \frac{4F}{3.14D^2} \quad (\text{T 0985-1})$$

式中: τ_{TAT} ——拉拔强度, MPa;

F——最大拉力, N;

D——实测拉头直径(或环槽内径), mm。

5.3 采用实测的最大扭矩和扭剪盘直径, 按式(T 0985-2)计算扭剪强度:

$$\tau_{TBT} = \frac{12 \times M \times 10^6}{3.14 \times D^3} \quad (\text{T 0985-2})$$

式中: τ_{TBT} ——层间扭剪强度, kPa;

M——扭矩计实测的最大扭矩, Nm;

D——扭剪盘直径, mm。

6 报告

本方法应报告以下技术内容:

- (1) 测试位置信息(工程名称、现场桩号、材料和结构的情况等)。
- (2) 拉拔强度或扭剪强度。
- (3) 破坏断面情况。

条文说明

实际路面设计、交工、竣工、养护过程中层间粘结问题比较突出, 因层间粘结不良导致的路面损坏问题也比较多, 如沥青路面水平推移、车辙及壅包等病害, 且已有标准规程对层

间粘结测试试验方法做出详细规定, 以更好地指导试验检测工作。

编写过程中参考了 prEN 12697-48, AASHTO T323, 以及公路钢箱梁桥面铺装设计与施工技术指南等文献。

目前国际上层间粘结强度试验方法很多, 根据 prEN 12697-48, 可以分为 5 种:

(1) 扭剪粘结强度 torque bond test TBT

适合现场和室内测量粘结强度, 主要是评价层间抵抗交通荷载加速或刹车, 及不同铺装层之间温度性位移产生的水平应力的能力, 如沥青混凝土与微表处, 沥青混凝土与混凝土表面等。既可以评价粘结层-结构层粘结强度, 也可以评价结构层-粘结层粘结强度。

(2) 剪切粘结强度 shear bond test SBT

主要是室内评价方法, 一般是评价结构层-粘结层-结构层的剪切强度, 通过粘结扩展试模可以评价粘结层-结构层的粘结强度。其主要评价层间抵抗交通荷载加速或刹车, 及不同铺装层之间温度性位移产生的水平应力的能力, 如沥青混凝土与微表处, 沥青混凝土与混凝土表面等。一般评价结构层-粘结层-结构层粘结强度, 通过粘结扩展试模, 也可以评价粘结层-结构层粘结强度。

(3) 拉拔试验-tensile adhesion test

适合现场和室内测量粘结强度, 评价垂直荷载下的拉伸强度, 一般评价粘结层-结构层粘结强度, 也可以评价结构层-粘结层-结构层的粘结强度。

(4) 压缩剪切强度试验-compressed shear bond test

主要是室内评价方法, 同时评价水平和垂直荷载下的层间剪切强度。

(5) 重复压缩剪切强度-cyclic compressed shear bond tests

评价不同温度、荷载频率和荷载应力水平情况下的层间粘结强度, 可以评价水平和垂直荷载下的层间剪切强度。

前 3 种是广泛采用的试验方法, 后 2 种目前是科学研究用方法。

前 3 种试验方法中, 我国主要是应用第 1 种拉拔试验方法, 而美国主要是应用第 2 种剪切试验方法, 欧洲则主要应用扭剪和剪切试验方法, 因为扭剪和剪切试验评价的是层间抗水平应力作用, 这与实际路面破坏受力形式较为接近; 而拉拔试验测试的是垂直荷载, 与实际路面破坏受力形式不同, 因此只是一个间接的评价方法。

目前我国现场层间粘结试验主要有拉拔试验, 部分采用扭剪试验, 特别是桥面铺装应用较多。也有个别单位采用现场剪切强度试验, 由于试验方法较为复杂, 应用不多, 因此本次

《公路路基路面现场测试规程》(JTG 3450—2019)

没有纳入此方法。与我国不同,欧盟采用扭剪切强度试验方法较多,此方法可以代替现场剪切强度试验,而且试验方法简单。至于室内成型试件,或现场钻取试件室内进行层间粘结试验,拟在沥青及沥青混合料试验规程中列出,本规程不再考虑。

T 0986-2019 统计通过法测试路面对交通噪声影响方法

1 适用范围

本方法适用于统计通过法测试交通噪声,用于评价路面对公路交通噪声影响。

2 仪器与材料技术要求

2.1 声级计: 满足《电声学 声级计 第1部分:规范》(GB/T 3785.1-2010)中规定的1级声级计的要求,覆盖(315~5000)Hz频率范围。传声器为自由场型传声器,配防风罩。

2.2 频率分析器: 采用1/3倍频程滤波器,覆盖(315~5000)Hz频率范围,同时应满足《倍频程和分数倍频程滤波器》(GB/T 3241-1998)规定的要求。

2.3 声校准器: 应符合《声校准器》(GB/T 15173-1994)规定的1级要求。

2.4 车速测量仪: 多功能雷达测速仪,可在车辆经过传声器的瞬间测量其行驶速度,标准不确定度小于3%。

2.5 温度计: 热电偶温度计或煤油等玻璃温度计,分度值为1℃。

3 准备工作

3.1 测试路段的选择

(1) 选定的测试路段应顺直,长度不小于60m(交通流平均速度不小于100km/h时,长度不小于100m),纵坡不大于1%。路段表面应干燥、无明细污染,路面技术状况良好,且应避免选择有接缝的路段。

(2) 新铺设道路不宜测试交通噪音,应在通车6个月之后进行测试。

(3) 选定的测试路段背景噪声不应太大,以致干扰交通噪声的测试。一般要求现场其他活动所产生的噪音的A计权声压级应至少比测量时交通噪音的最大声级低10dB。

(4) 选定的测试路段的交通流中车辆构成应满足 3.5 的要求。

(5) 选定的测试路段,要求传声器周围 25m 范围内没有任何声反射物体,如建筑物、声屏障等。

(6) 选定的测试路段应避免护栏对测量结果的影响。图 T 0986-1 所示长方形阴影区域内应无波形护栏、混凝土护栏。如果需要测试该路段,应移除护栏或采用吸声材料覆盖后再测试。

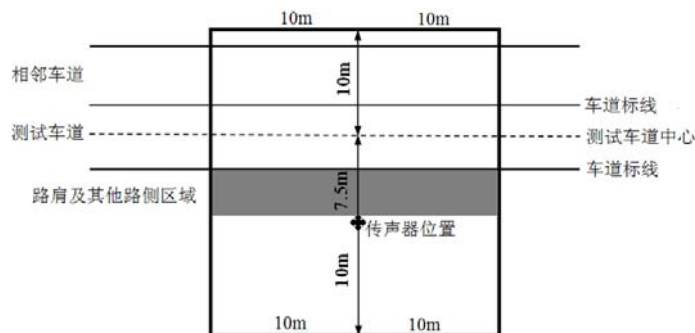


图 T 0986-1 交通噪音测量对护栏影响的要求

(7) 应将传声器与测试车道中心线之间区域内的杂物清理干净,且避免有高大植物的路段。路侧有边沟或其他显著低洼处时,应至少离开车道中心线 5m。

3.2 大风天气(一般要求风速不大于 5m/s)及雨天不应进行测试。且测试时环境空气温度应在 10℃~35℃(气候分区为夏凉区时为 5℃~30℃),且尽可能在空气温度接近 20℃时进行测试。

3.3 传声器布设

传声器一般按照测试行车方向右侧最外侧车道噪声的方式进行布设。将传声器在选定测试路段纵向中间位置进行固定,一般应置于测试车道的行车方向的右侧,距测试车道中心线的水平距离应为 (7.5 ± 0.1) m。当布设条件有限时,在保证安全的前提下可布设在左侧。

3.4 声测装置的安装与检查

(1)按照要求安装声测装置,应确保传声器位于车道路表面上方 (1.2 ± 0.1) m 高度处,并安装防风罩。

(2)声测装置进行开机预热,检查是否运行正常,电压是否正常,并用声校准器检查其灵敏性。

3.5 车辆分类和测量数量要求

应对测试路段交通流中的车辆进行分类,以便进行数据处理。本方法将交通流中车辆分为三类,各类车辆测试数量要求如下,其余车辆可不予测量。

第1类:小客车。不少于100辆;

第2类:双轴的货车、公共汽车以及大客车。不少于30辆;

第3类:双轴以上的货车、公共汽车以及大客车。不少于30辆。

其中,第2类和第3类测量总量不少于80辆。

4 方法与步骤

4.1 噪音和车速测试

(1)声级测试。在车辆经过的时候,使用时间计权“快”档(“F”档)测量最大A计权声压级,准确至0.01dB。

(2)频谱测试。推荐测量1/3倍频程谱。平均时间用“快挡”。在车辆经过A计权声压级达到其最大值时采集频谱。

(3)速度测试。在车辆中心点通过传声器时应测量车辆的速度,准确至1km/h。

4.2 温度测试

用温度计测试路表面上方1.0m至1.5m高度处的空气温度,持续时间至少为15s。宜连续测试。如果现场无法连续测试,至少每15min测量一次。准确至1℃。

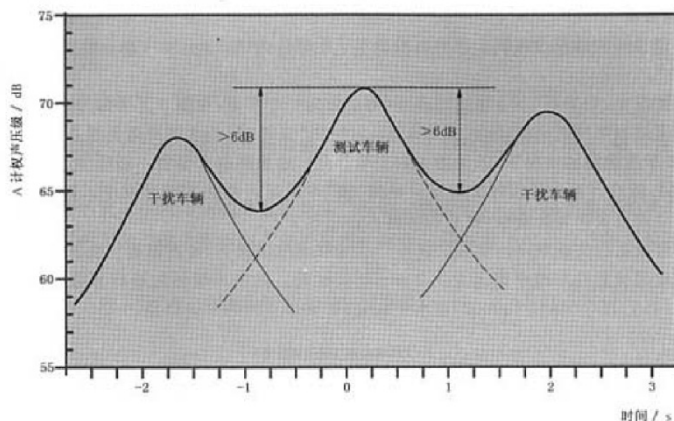
4.3 测试过程中的检查

测试过程中每4h及测试结束时用声校准器对测声系统(包括传声器)整体敏感性进行检查一次。任何偏离都应记录在试验报告,如果校准读数相差超过0.5dB,所有的中间测试应被视为无效。

4.4 不予测试或剔除测试结果的情况

对出现以下情况的车辆,应不予测试或从测试结果中剔除。

(1)按图T 0986-3确定的测试车辆与前后车辆的A计权声压级差小于6dB。



(粗实线表示两辆互相干扰的车辆以及被测试车辆的总声压级)

图 T 0986-3 通过车辆所要求的信噪比图示

(2) 在测试车辆产生最大声压级时,其最大声压级与其他交通车辆等背景噪音产生的总声压级之差小于 10dB。

(3) 在测试车辆与某一车辆在测试位置几乎同时产生最大声压级,以致所峰值难以分开。

(4) 明显产生不正常噪声的测试车辆,如可能由于排气系统的故障、车体摇晃或鸣笛等而产生的噪声。

(5) 非匀速行驶的车辆,或横向位置明显偏离测试车道中心轴线。

(6) 车速低于 50km/h 的车辆。

5 数据处理

5.1 声级-车速的线性回归分析

计算处理由每类车辆测试的声级及车速的对数(以 10 为底)组成的数据对,采用最小二乘法,得到声级-车速的对数(以 10 为底)的回归直线。

5.2 确定速度类别

计算测试车辆的平均车速作为交通流运行平均速度,按照以下标准确定道路速度类别:

- (1) 低速度类:平均速度为(45~64) km/h;
- (2) 中速度类:平均速度为(65~99) km/h;
- (3) 高速度类:平均速度大于等于 100km/h。

5.3 确定交通流的参考速度

根据道路速度类别，按照表 T 0986 确定每一类车辆的参考速度。对于被测试车辆的速度范围应满足：第 2、3 类车的标准速度应在实测平均速度±1 倍标准差范围内；第 1 类车的标准速度应在实测平均速度±1.5 倍标准差范围内。

表 T 0986 不同道路速度类别下参考速度和典型加权因子

车辆类别	以下交通流速度类别对应的标准速度，km/h					
	低速度		中速度		高速度	
	参考速度	典型加权因子	参考速度	典型加权因子	参考速度	典型加权因子
第 1 类	50	0.900	80	0.800	110	0.700
第 2 类	50	0.075	70	0.100	85	0.075
第 3 类	50	0.025	70	0.100	85	0.225

5.4 计算参考速度下的声级

在由 5.1 绘制的回归直线上，计算得到每一类车辆的回归直线上与相应参考速度对应的纵坐标声级。

5.5 计算统计通过指数

按 (T0986-1) 式计算统计通过指数，准确至 0.1：

$$SPBI = 10 \lg \left[W_1 \times 10^{L_1/10} + W_2 \left(\frac{v_1}{v_2} \right) \times 10^{L_2/10} + W_3 \left(\frac{v_1}{v_3} \right) \times 10^{L_3/10} \right] \quad (T 0986-1)$$

式中：SPBI——统计通过指数，dB；

L_1, L_2, L_3 ——标准车速对应的第 1, 2 及 3 类车辆的声级，dB；

W_1, W_2, W_3 ——加权因子。即交通流中第 1、2、3 类车辆的比例，合计为 1。表 T0986-1 的典型加权因子引自《声学 道路表面对交通噪声影响的测量 第 1 部分：统计通过法》(GB/T 20243.1-2006) 中的表 1，当缺乏加权因子数据时可以采用；

v_1, v_2, v_3 ——第 1、2、3 类车辆的的标准速度，km/h。

6 报告

本方法应报告以下技术内容：

(1) 测试路段信息 (桩号，车道位置，测试路面类型、表面状况，周围的反射物情况等)。

(2) 测试时间、测试期内天气情况、空气温度、测试设备、传声器位置。

(3) 道路速度类型、车辆类型加权因子。

(4) 所测试的声级、速度数据, 声级-车速回归曲线, 标准车速对应的声级以及统计通过指数。

条文说明

由于交通噪声受外界环境的影响较大, 因此其测试是一个较为复杂的过程。目前, 国际上路面噪声的评价方法主要有远场法和近场法。远场法包括控制通过法 (CPB)、当统计通过法 (SPB)。

(1) 控制通过法 (CPB)

该方法采用规定的标准车辆/轮胎组合测试车辆通过的噪声峰值, 因此称为控制通过法。根据不同的应用目的, 测试条件有差异, 匀速行驶、滑行、关闭引擎, 或仅对轮胎噪声的测试; 车辆速度也可根据实际情况选择。目前主要有两种 CPB 标准测试方法: BRRC 方法和法国-德国方法。这两种方法都要求车辆通过麦克风附近时关闭发动机, 测试轮胎的噪声, 即滑行通过。其中 BRRC 方法使用单一的汽车。而法国-德国方法采用规定的四种汽车/轮胎组合, 主要应用在轻交通公路上。

(2) 统计通过法 (SPB)

SPB 统计通过法与 CPB 控制通过法的噪声测量方法类似, 但交通流有区别。CPB 法采用规定的标准车辆/轮胎组合, 而 SPB 规定车速不小于 50km/h 的自由交通流, 从其中选择不少于 180 辆车辆进行测试。



图 T 0986-5 远场法交通噪音测试

国际 ISO 标准中, 远场法仅有统计通过法标准, 为 ISO 11819-1, 即《声学 道路表面对交通噪声影响的测量 第 1 部分: 统计通过法》, 目前尚未见控制通过法标准。欧盟标准中也仅有 EN ISO 11819-1 即统计通过法的标准, 与国际标准 ISO 11819-1 方法等效。同时我国

也有统计通过法标准,为 GB 20243.1 与 ISO 11819-1 方法等效。

目前公路交通噪声测量多采用远场法中统计通过法,而且公路工程环评规范中也采用远场法统计通过法。本方法参考 ISO 11819-1 及 GB 20243.1 方法编写。本方法用以比较不同的路面在不同的交通流构成情况下的交通噪声,适用于以不变速度行驶的交通流,即以特定速度大于或等于 50km/h 的自由交通流状况。在其他行驶状况,即非自由交通流情况下,例如在交叉路口以及交通发生阻滞的情况下,道路表面的噪声就没那么重要。

传声器定位时,对于双向多车道公路,当行车方向的右侧由于路肩太窄等原因无法测量时,可将传声器置于测试车道的行车方向的左侧。如果为双向双车道,则测试外侧第一车道的交通噪声;如果为双向三车道或以上车道,则可以将交通流引导到内侧第一车道,测试内侧第一车道的交通噪声。

为确保剔除本方法 4.4 中规定的车辆后,测试车辆数仍然满足本方法 3.5 的要求,测试过程中一般需要适当增加测量车辆的数量。

加权因子的典型值随着我国不同地区、白天和夜晚时段的不同而确定。表 T0986 的典型加权因子引自 GB/T 20243-1-2006 中的表 1,代表了最为典型的情况。加权因子相同的情况下,路面对交通噪声的影响有较强的可比性。根据需要,也可以选用适合当地情况的加权因子作为计算依据。

T 0987-2019 拖车法测定路面对轮胎噪声影响测试方法

1 适用范围

本方法适用于拖车法测试路面轮胎噪声,用于评价不同路面类型对车辆轮胎噪声的影响。

2 仪器与材料技术要求

2.1 声级计: 同本规程 T 0986 中 2.1。

2.2 频率分析器: 同本规程 T 0986 中 2.2。

2.3 声校准器: 同本规程 T 0986 中 2.3。

2.4 车速测量仪: 不确定度小于 1%。如果需要安装在轮胎上,则不应安装在驱动轮上。

2.5 位置测量仪: 北斗卫星等定位系统。

2.6 温度计：分度值为 1℃；路面温度采用红外温度计；空气温度采用接触式温度计。

2.7 轴重测量仪：最大允许误差为 5%。

2.8 轮胎压力测定仪：最大允许误差为 4%。

2.9 测试车

2.9.1 测试车应由牵引车和拖车组成。在拖车上安装一个或多个测试轮。测试轮周围应设密封罩，保护传声器免受背景噪音的影响。

2.9.2 测试车应满足以下声学性能要求：

(1) 密闭罩内部声反射条件：密闭罩内部声反射（不包括测试轮胎、路面的反射），在 315Hz~5000Hz 内 1/3 倍频程的声压级差应不大于 3dB。

(2) 整车系统产生的背景噪音，按测试车声学性能检验测试的总 A 计权声压级差应不小于 10dB，同时 500Hz-5000Hz 频率范围内 1/3 倍频程声压级差值应不小于 6dB，315Hz-400Hz 频率范围内 1/3 倍频程声压级差值应不小于 4dB。

(3) 抗外部背景噪音能力，按测试车声学性能检验测试的声压级差应不小于 10dB。

(4) 测试车声学性能应在新车首次应用进行检验；当关键部件更换时应检验一次；同时每 1~2 年应检验一次。

2.9.3 宜采用较高功率的引擎。牵引车轮胎与传声器的距离不宜少于 3m。必要时牵引车尾部设隔音屏，减少牵引车噪音对传声器影响。

2.9.4 悬挂系统弹簧刚度和阻尼系数应与小汽车悬挂系统接近。应至少安装一个测试轮，测试轮采用满足本方法 2.11 中要求的标准轮胎。拖车上的非测试轮宜采用专用窄轮胎，应尽可能远离传声器，距离宜不小于 1.5m，同时在非测试轮与传声器一侧宜设隔音屏。测试轮不能安装在引导轴和驱动轴上，且可方便拆卸；宜采用在不拆卸测试轮条件下可实现测试轮抬升离开路面的功能设计。如果左右侧都安装测试轮，则左右侧的测试轮间距（两个轮胎的胎面中间点之间的距离）宜为 1.5m~1.9m。测试轮上不宜安装刹车装置，如果安装刹车，则需要经常检查测试轮胎磨损情况。

2.9.5 传声器和测试轮周围应安装密封罩，拖车机械构件应尽可能在密封罩之外，以减少外界噪音对传声器影响。密封罩内壁采用金字塔形，楔形或尖浪形的轻质隔音棉等吸声材料，内部吸声材料总厚度约为 75mm，315Hz~400Hz 频率范围内吸声系数不小于 0.6，500Hz~5000Hz 范围内吸声系数不小于 0.90。密封罩的

套罩应离地面约 50mm (市区约为 100mm)，套罩最低的部分采用软质材料，但在行使过程中不得摆动。密封罩应可卸、易更换，吸尘、吸水等敏感部件应可折叠。

2.9.6 在离传声器 0.3m 范围内，除传声器固定装置、道路、测试轮之外不应有其它声音反射面；在离传声器 0.3m~0.6m 范围内的任何反射面如轴、框架、车身底板等，都应采用吸声棉覆盖。

2.10 测试车传声器的位置

2.10.1 轮胎/路面噪声测试过程中，一个测试轮至少在图 T 0987-1 所示 1 和 2 位置设置两个传声器同时进行测试。根据需要也可增加 3、4、5、6 位置的传声器测定交通噪音。

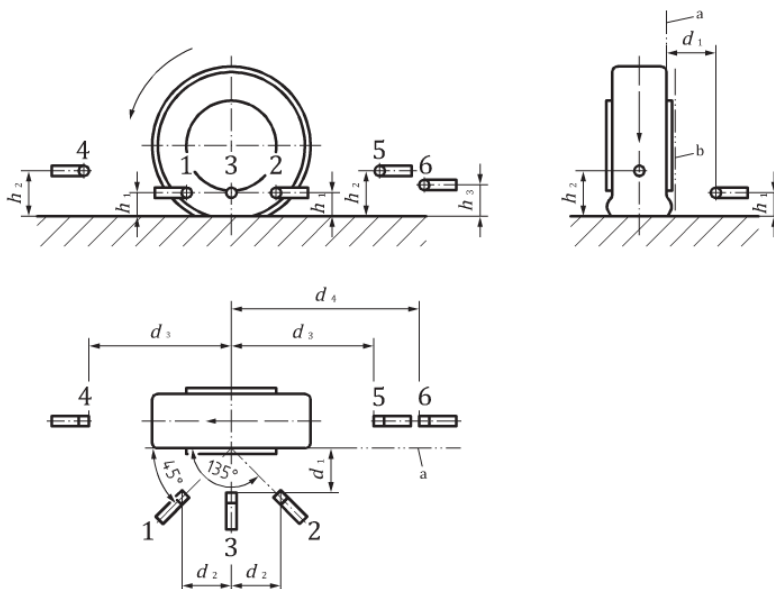


图 T 0987-1 传声器设置位置

1—侧前方位置 (必须设置)； 2—侧后方位置 (必须设置)； 3—侧中位置 (根据需要设置)；

4—正前方位置 (根据需要设置)； 5—正后方位置 (根据需要设置)； 6—最后方位置 (根据需要设置)；

a—未变形时轮胎侧壁； b—变形后轮胎侧壁； $d_1=0.20\text{m}\pm 0.01\text{m}$ ； $d_2=0.20\text{m}\pm 0.01\text{m}$ ；

$d_3=0.65\text{m}\pm 0.01\text{m}$ ； $d_4=0.80\text{m}\pm 0.01\text{m}$ ； $h_1=0.10\text{m}\pm 0.01\text{m}$ ； $h_2=0.20\text{m}\pm 0.01\text{m}$ ； $h_3=0.15\text{m}\pm 0.01\text{m}$ 。

2.10.2 传声器宜采用 5mm~10mm 圆柱状钢质材料固定，减少行车过程中振动对噪音测量影响。

2.11 标准轮胎

2.11.1 标准轮胎分为 P 型和 H 型，前者宜用于评价小客车轮胎与路面噪音特性，而后者宜用于评价重型车辆轮胎与路面噪音特性。当采用其他标准轮胎时需在报

告中说明。标准轮胎的技术要求见表 T 0987。标准轮胎胎面的花纹见图 T 0987-2。

表 T 0987 标准轮胎技术要求

轮胎类型	规格	名义截面宽度 mm	名义直径 mm	截面胎面半径 mm	荷载指数	速度指数	初始胎面深度	邵氏硬度 H _A (20 °C ± 5 °C)	轮辋宽度 mm
P1	P225/60R16	231	680	308	97	S	8.0 ± 0.5	62-73	165.1±1 2.7
H1	195R14C	198	666	302	106/104	N	10.0 ±0.5	60-73	139.7 ± 12.7



P1 型

H1 型

图 T 0987-2 标准轮胎胎面花纹

3 准备工作

3.1 测试路段的确定

3.1.1 应保证有效测试路段长度不少于 100m，且测试路段内路面类型及材料应相同或相近。

3.1.2 测试路段应顺直，不包含弯曲半径过小的路段：测试速度 50km/h 时曲率半径应不小于 250 米；测试速度 80km/h 时曲率半径应不小于 500 米；测试速度 110km/h 时曲率半径应大于 1000 米。

3.1.3 在测试轮胎传声器一侧 0.5m 范围内的测试路面应相同或表面声阻抗特性相近。

3.1.4 应事先调查沿线的限速，弯道及纵坡坡度，以及隧道、桥梁、护栏等结构物分布情况。

3.2 测量环境的要求

3.2.1 测试时现场风速不宜超过 10m/s。

3.2.2 气温和路面干湿状况要求同本规程 T 0986 中 3.2。

3.3 标准车速的确定

3.3.1 本方法规定的标准速度分为三档, 分别为 50km/h、80km/h 和 110km/h。

3.3.2 测量之前根据测试路段限速要求, 以及实际交通流平均车速和测试目的, 选择最为接近的标准车速, 记为 v_{re} 。

3.4 试验仪具准备

3.4.1 测试轮胎的安装

(1) 标准轮胎应按照标记进行正确安装。外倾角不超过 1.5° , 静态前束角不超过 $\pm 1^\circ$ 。

(2) 通过调整测试车配重装置, 使每个标准轮胎静态荷载为 $3200N \pm 200N$; 测试过程中标准轮胎充气压力为 $200kPa \pm 10kPa$ 。充压气体宜采用氮气, 没有氮气时可采用干空气。

(3) 新的标准轮胎首次测试之前, 应在公路上行驶不少于 400km, 行驶速度与测试时速度应大致相等。

(4) 每次测试之前, 检查标准轮胎胎面花纹老化、磨损和变形情况; 清理轮胎花纹中碎屑和杂物。轮胎花纹磨损深度大于 1.0mm, 或有明显变形, 或使用时间超过 15 个月时, 应予以更换。

(5) 采用轴重测量仪、轮胎压力测定仪对标准轮胎荷载和充气压力进行检验。

(6) 标准轮胎安装完成并检验合格后, 在每次正式测试之前, 至少行驶 15min, 对轮胎进行预热。

3.4.2 测量系统的安装

(1) 按照图 T 0987-1 的位置安装 1 和 2 位置的传声器, 确保安装结实、无振动, 加罩防风球和密封罩, 并检查传声器位置。

(2) 安装频率分析器、车速测量仪、位置测量仪和温度计, 其中测空气温度的温度计应安放在空气流通的位置, 离地面 1.0m~1.5m 高度处, 采用遮光屏避免传感器直接受太阳辐射影响; 测路面温度的温度计应能够直接垂直测定测试轮所在轮迹带的路表温度。

(3) 将所有测量装置数据线与采集装置连接, 打开系统电源并进行预热,

测声系统预热不小于 10min。

(4) 每次开机预热后、测量开始之前,应用声校准器对测声系统整体敏感性进行检查。

4 方法与步骤

4.1 测试车在测试路段上按本方法 3.3 确定的标准车速 v_{re} 匀速行驶,连续测试每个传声器位置的噪声。任何靠近测试轮胎的制动器在噪声测量时处于完全释放状态。以每 20m 为一个小路段,通过平均 20m 测试的噪声数据得到每个传声器 315Hz~5000Hz 频率范围内 1/3 倍频程的时间平均 A 计权声压级。每 20m 小路段的单个频率的 1/3 倍频程的时间平均 A 计权声压级采用标记为

$L_{CPX:t, w, r, i, f, m, v_i}$ 。其中:

t——测试轮胎类型,为 H 型或 P 型标准轮胎;

w——测试轮所在轮迹带位置,1 为右侧轮迹带,2 为左侧轮迹带;

r——重复测试的遍数,如 3 代表测试第 3 遍;

i——每 20m 小路段的序列数,如 $i=3$,表示测试路段中第 3 个 20m 小路段;

f——1/3 倍频程对应的频率,范围为 315Hz -5000Hz;

m——图 T 0987-1 中传声器位置代号,1 为侧前方,2 为侧后方;

v_i ——测试时第 i 小路段的平均车速, km/h。

4.2 在测试车测定交通噪声同时,连续测定测试车的实际运行速度,计算每 20m 小路段的平均车速 v_i ,此速度不得偏离标准速度 $V_{re}(1\pm 15\%)$;同时计算测试路段的平均车速,此速度不得偏离标准速度 $V_{re}(1\pm 5\%)$ 。

4.3 在测试车测试交通噪声同时,应持续进行空气温度测试,可根据需要同时测试路面温度。测试温度准确至 1℃。

4.4 在测试噪声、车速和温度的同时,位置测量仪实时给出位置信息。

4.5 当评价某一类路面或某一特定路段的交通噪声时,应采用如下原则进行噪声测定:

(1) 选择最靠近路肩的行车道,采用两个测试轮同时在左、右轮迹带位置上测定;如果只有一个测试轮,则可只在右侧轮迹带位置上测定。测试轮均采用 P 型标准轮胎。

(2) 同一路段在(1)位置上全程重复测定 2 次。每 1 次测定时,通过 4.7 筛查后一个路段至少需要 5 个小路段的有效测定值。

(3) 如果一个路段上同一个测试轮上 2 次测定的总 A 计声压级差大于 0.5dB,

则需要按照(1)~(2)步骤再测定2次,然后按照4次测定值进行评价。

(4)采用H型标准轮胎按照(1)~(3)步骤再次进行噪音测试。

(5)当需要测定其他车道,或其他横向位置的噪音时,可按照(1)~(4)步骤进行测试,此时应在报告中说明。

4.6 当进行路网交通噪声评价时,应采用如下原则进行噪声测试

(1)选择最靠近路肩的行车道,采用两个测试轮同时在左、右轮迹带位置上测定;如果只有一个测试轮,则可只在右侧轮迹带位置上测试。测试轮均采用P型标准轮胎。

(2)同一路段可只测试1次。

(3)不同路段按照限速要求选择最接近的标准车速。

4.7 受干扰交通噪声的筛查

4.7.1 对出现以下情况时,交通噪声测量可能会受干扰,需要对受噪音干扰的每个小路段进行筛查

(1)当某一个路段内车速变化较大,或者存在明显的加、减速时。

(2)弯曲半径过小,或纵坡大于6%的路段。

(3)当测试的抗外部背景噪音能力不满足要求时,在噪音测定时有临近车道交通车辆通过,或出现离传声器距离小于2m的隧道、桥梁、护栏等结构物时。

(4)路表面有接缝,或坑槽等病害时。

4.7.2 在噪声测量过程中,出现以上情况时应及时进行标注。对于本方法4.7.1中(1)、(2)、(4)情况,宜直接舍弃相应测量值;对于(3)情况,当发现此测定值与相邻的测定值明显不同时,宜直接舍弃相应测量值。

4.7.3 对于本方法4.7.1中出现的情况,也可以在测试结束后事后进行数据处理:计算整个路段内每一遍测试的所有小路段的总A计权声压级中位值,将每个小路段的总A计权声压级与中位值比较,差值大于1.5dB的小路段为受干扰的无效小路段,其测定结果应进行舍弃。

4.8 测试过程中每4h及测试结束时用声校准器对测声系统(包括传声器)整体敏感性进行检查一次。任何偏离都应记录在试验报告,如果校准读数相差超过0.5dB,所有的中间测量应被视为无效。

5 数据处理

5.1 以 20m 段长计算交通噪声

5.1.1 按式 (T 0987-1) 计算一个测试轮不同频率的声压级, 准确至 0.1:

$$L'_{CPX:t, w, r, i, f, v_i} = 10 \cdot \lg \left[0.5 \left(10^{0.1L_{CPX:t, w, r, i, f, 1, v_i}} + 10^{0.1L_{CPX:t, w, r, i, f, 2, v_i}} \right) \right] \quad (\text{T 0987-1})$$

式中: $L'_{CPX:t, w, r, i, f, v_i}$ ——一个测试轮 f 频率的声压级平均值, dB;

$L_{CPX:t, w, r, i, f, 1, v_i}$ ——一侧前方传声器测定的 f 频率下声压级, dB;

$L_{CPX:t, w, r, i, f, 2, v_i}$ ——一侧后方传声器测定的 f 频率下声压级, dB。

5.1.2 按式 (T 0987-2) 进行声压级修正, 准确至 0.1:

$$L_{CPX:t, w, r, i, f, v_i} = L'_{CPX:t, w, r, i, f, v_i} + C_{d, f} \quad (\text{T 0987-2})$$

式中: $L_{CPX:t, w, r, i, f, v_i}$ —— f 频率声压级平均值修正值, dB;

$C_{d, f}$ —— f 频率对应的测试车辆的噪声系数。

5.1.3 按式 (T 0987-3) 计算 1/3 倍频程的总 A 计权声压级, 准确至 0.1:

$$L_{CPX:t, w, r, i, v_i} = 10 \cdot \lg \left[\sum_{f=315}^{5000} 10^{0.1L_{CPX:t, w, r, i, f, v_i}} \right] \quad (\text{T 0987-3})$$

式中: $L_{CPX:t, w, r, i, v_i}$ ——每 20m 段长的 315Hz-5000Hz 频率范围内总 A 计权声压级, Db。

5.1.4 按式 (T 0987-4) 进行总 A 计权声压级的车速、温度和轮胎硬度修正, 准确至 0.1:

$$L_{CPX:t, w, r, i, v_{re}} = L_{CPX:t, w, r, i, v_i} - B \lg \left(\frac{v_i}{v_{re}} \right) - \gamma_t (T - T_{re}) - \beta_t (H_A - H_{re}) \quad (\text{T 0987-4})$$

式中: $L_{CPX:t, w, r, i, v_{re}}$ ——标准温度、车速条件下每 20m 为一小段的总 A 计权声压级, dB;

B ——速度系数, 对于新建或未堵塞的空隙率大于 18% 的沥青路面为 25, 水泥路面为 35, 其他路面 (如 AC\SMA 以及薄层路面) 为 30;

v_{re} ——标准车速, km/h;

γ_t ——温度修正系数, dB/°C。对于 P 和 H 型标准轮胎, 温度修正系数取值: 新建或未堵塞的空隙率大于 18% 的沥青路面为 $-0.08+0.0004v_{re}$; 水泥混凝土路面

《公路路基路面现场测试规程》(JTG 3450—2019)

为 $-0.10+0.0004v_{re}$ ；其他路面为 $-0.14+0.0006v_{re}$ 。

T——测量时现场实测气温， $^{\circ}\text{C}$ ；

T_{re} ——标准气温， 20°C ；

β_t ——轮胎硬度修正系数，对于 P 和 H 型标准轮胎为 0.2dB；

H_A —— $20^{\circ}\text{C} \pm 5^{\circ}\text{C}$ 时，实测的轮胎邵氏硬度；

H_{re} —— $20^{\circ}\text{C} \pm 5^{\circ}\text{C}$ 时，标准邵氏硬度，为 66。

5.2 计算整个测试路段的交通噪声

5.2.1 按式 (T 0987-5) 计算整个路段的平均总 A 计权声压级，准确至 0.1。

$$L_{CPX:t, v_{re}} = \frac{1}{n_r} \sum_{r=1}^{n_r} \left[\frac{1}{n_i} \sum_{i=1}^{n_i} \left(\frac{1}{n_w} \sum_{w=1}^{n_w} L_{CPX:t, w, r, i, v_{re}} \right) \right] \quad (\text{T 0987-5})$$

式中： $L_{CPX:t, v_{re}}$ ——t 标准轮胎、 v_{re} 标准车速时的整个路段的平均总 A 计权声压级，dB；

n_w ——轮迹带位置数，左右轮迹带均测时为 2，仅测右轮迹带时为 1；

n_i ——整个路段上测试的有效小路段总数；

n_r ——测试的总遍数，一般为 2 遍或 4 遍。

5.2.2 按式 (T 0987-6) 计算整个路段的交通噪声指数，准确至 0.1。

$$L_{CPXI:v_{re}} = 0.5L_{CPX:P_1, v_{re}} + 0.5L_{CPX:H_1, v_{re}} \quad (\text{T 0987-6})$$

式中： $L_{CPXI:v_{re}}$ —— v_{re} 标准车速时交通噪声指数，dB；

$L_{CPX:P_1, v_{re}}$ ——P 型标准轮胎在 v_{re} 标准车速时整个路段的平均总 A 计权声压级，dB；

$L_{CPX:H_1, v_{re}}$ ——H 型标准轮胎在 v_{re} 标准车速时整个路段的平均总 A 计权声压级，dB。

5.2.3 按式 (T 0987-7) 计算整个路段的交通噪声方差，准确至 0.1。

$$S_{CPX:v_{re}} = \frac{\frac{1}{n_r} \sum_{r=1}^{n_r} \left(\frac{1}{n_w} \sum_{w=1}^{n_w} S_{CPX:P, w, r, v_{re}} \right) + \frac{1}{n_r} \sum_{r=1}^{n_r} \left(\frac{1}{n_w} \sum_{w=1}^{n_w} S_{CPX:H, w, r, v_{re}} \right)}{2} \quad (\text{T 0987-7})$$

式中： $S_{CPX:v_{re}}$ —— v_{re} 标准车速时整个路段的交通噪声方差，dB；

$S_{CPX:P, w, r, v_{re}}$ —— P 型标准轮胎、 v_{re} 标准车速时整个路段上 w 轮迹带位置上第 r 遍测定的所有 $L_{CPX:t, w, r, i, v_{re}}$ 的方差, dB;

$S_{CPX:H, w, r, v_{re}}$ —— H 型标准轮胎、 v_{re} 标准车速时整个路段上 w 轮迹带位置上第 r 遍测定的所有 $L_{CPX:t, w, r, i, v_{re}}$ 的方差, dB。

5.3 当进行路网交通噪声测定评价时, 因仅测定 1 遍($n_r = 1$), 为提高评价的可靠性, 应将 5 个连续有效的 20m 小路段组成的 100m 为一个路段, 按照 5.2.2 计算得到每 100m 路段的平均总 A 计权声压级 $L_{CPX:P, v_{re}}$ 作为交通噪声测定结果。

6 报告

本方法应报告以下技术内容:

- (1) 测试路段信息 (测量时间及测量期内天气情况、路表面状况)。
- (2) 测试设备类型 (标准轮胎信息, 测试车辆的噪声系数、整车系统产生的背景噪音水平和抗外部背景噪音能力)。
- (3) 标准速度, 车道、轮迹带位置及测试遍数, 传声器的位置、传声器的校检情况。
- (4) 速度、温度修正系数, 有效的每 20m 段长的 $L_{CPX:t, w, r, i, v_{re}}$ 、实际车速、标准车速、气温, 整个路段的平均总 A 计权声压级 $L_{CPX:t, v_{re}}$, 整个路段的进场交通噪声指数 $L_{CPXI:v_{re}}$ 和交通噪声方差 $S_{CPX:v_{re}}$ 。
- (5) 必要时用图表示出每个桩号对应的 $L_{CPX:t, w, r, i, v_{re}}$ 、实际车速。

条文说明:

目前, 国际上路面噪声的评价方法主要有远场法和近场法。远场法标准应用较早, 此方法测定实际交通流的噪音, 考虑了各种车型和实际交通组成, 能够准确描述噪音源及其传播影响; 但是此方法测量较为耗时, 而且仅仅在一个位置测量, 由于不同的路段差异较大带来误差, 对选择的路段要求较高; 同时很难评价不同路段交通噪音的差异, 以及不同车道及轮迹带的交通噪音差异, 因此也很难评价一条路的整体交通噪音状况。

近场法 (CPX) 又称轮胎/路面噪声测量, 是远场法的补充, 测试方法示意如图 T 0987-3 所示。与远场法相比, 近场法可以测试任何路段的噪音, 因此可以评价不得路段噪音的一致性, 同时检查不同车道及轮迹带的交通噪音影响的差异; 而且近场法测量效率更高, 也适合

路网交通噪音影响等检测评价。但是近场法也有其局限性，例如仅适用于评价轮胎/路面噪音为主的交通噪音，无法考虑车辆本身的交通噪音以及交通噪音的传播影响；虽然采用 H 型标准轮胎模拟重型轮胎进行测定，但是在重型货车噪音评价上代表性仍然不足；对测试车辆及测试系统要求非常严格，且设备投入较大；对标准轮胎的控制要求较高。



图 T 0987-3 拖车式CPX测试方法

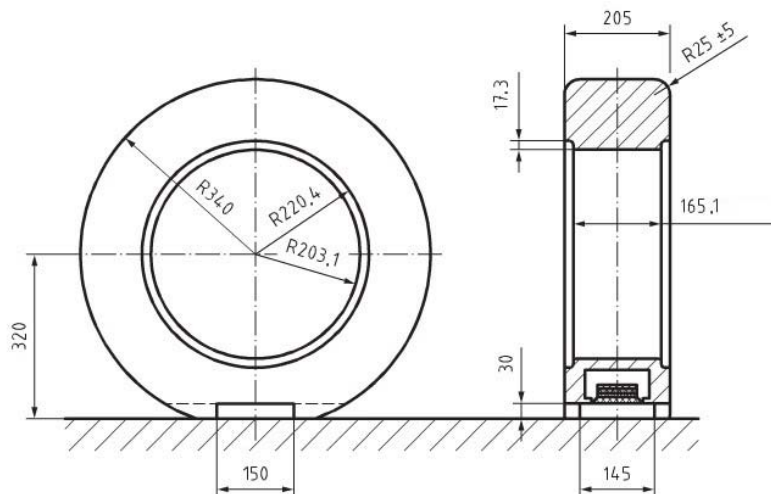
在交通噪音影响测定方法中，国际标准 ISO 及欧盟 EN 标准均包含了近场法，近场法分别为 ISO 11819.2 和 EN ISO 11819.2，两者等效，因此近场法在国际上的应用越来越多。

近场法又分为整车法和拖车法，其中拖车法由于采用拖车，将测试轮安装在拖车上，则牵引车的交通噪音影响较小，因此测定所受背景噪音影响小，测量精度更高。目前我国国内主要应用拖车法，本方法即为近场法中的拖车法。由于我国国标和行业标准中均无近场法标准，本方法是在借鉴 ISO 11819.2 的基础上制定的。

为确保测试车应满足本方法 2.9.2 的声学性能要求，测试车一般需要进行如下声学性能检验：

(1) 密闭罩内部声反射条件

①卸除测试轮胎和轮子，用配有人工声源的轮胎模型代替，轮胎模型的几何形状近似于轮胎和轮子的几何形状，在轮胎/路面接触前、后缘发出主声源。配有人工声源的轮胎模型，见图 T 0987-4。



单位: mm

图 T 0987-4 配有人工声源的轮胎模型

②按照 3.4.2 方法安装测量系统,通过人工声源产生一个白色或粉红色噪音,直到两个传声器测定的声压级稳定。计算每个传声器的 315Hz~5000Hz 的 1/3 倍频程声压级,按式(T 0987-1)计算 2 个传声器的 1/3 倍频程声压级的平均值。重复测定两次,如果两次的测定结果偏差大于 0.5dB,则再测定一次。取以上两次或三次结果的算术平均值($L_{d, f, o}$)。

③卸除密封罩,再通过人工声源产生一个白色或粉红色噪音,直到两个传声器测定的声压级稳定。此时传声器周围 2.0m 内没有除测试车辆之外的反射物。计算每个传声器的 315Hz~5000Hz 的 1/3 倍频程声压级,按式(T 0987-1)计算 2 个传声器的 1/3 倍频程声压级的平均值。重复测定两次,如果两次的测定结果偏差大于 0.5dB,则再测定一次。取以上两次或三次结果的平均值($L_{d, f, h}$)。

④计算 $C_{d, f} = L_{d, f, o} - L_{d, f, h}$, 即 315Hz~5000Hz 的 1/3 倍频程声压级差,其结果应满足 2.9.2 中密闭罩内部声反射条件要求,此时 $C_{d, f}$ 记为测试车辆的噪音系数,在噪音测试结果中应该予以修正。当声压级差达不到 2.9.2 中要求时,应采取措施改进、并再次进行检验。

(2) 整车系统产生的背景噪音

①选择一个尽量低噪音的路面,如多孔低噪声路面。

②将测试轮胎抬起离开路面(如果没有此功能则可将测试轮拆除),按照 3.4.2 方法安装测量系统,并进行噪音测量。

③将测试轮胎降低接触路面(重新安装回测试轮胎),在相同路面上进行正常噪音测量。

④计算测试轮胎接触和不接触地面测定前后的总 A 计权声压级差, 500Hz~5000Hz 的 1/3 倍频程声压级差, 315Hz~400Hz 的 1/3 倍频程声压级差。相应结果应该满足 2.9.2 中整车系统产生的背景噪音要求。当各声压级差达不到 2.9.2 中要求时, 应采取措施改进、并再次进行检验。

(3) 抗外部背景噪音能力

①选择代表性路段, 路表面为 AC 或 SMA。

②测试车按照正常测定时装置安装, 停在选定代表路段的路肩上, 交通流可以从相邻车道自由通过。交通流车速为 70km/h~90km/h, 测试车辆与相邻车道交通流的距离应不大于 1.5m。

③当相邻车道车辆通过时, 采用时间计权 F 档测定其最大 A 计权声压级和车速。应测量不少于 20 辆小客车、不少于 10 辆双轴以上重型车。取标准车速为 80km/h, 按式(T 0987-4)进行各车速的最大 A 计权声压级换算。

④按照正常噪音测定方法, 采用测试车在 80km/h 车速下进行同一路段噪音测定。按式(T 0987-1)~(T 0987-5)计算总 A 计权声压级。

⑤计算正常测定的路段总 A 计权声压级与路肩测定的最大 A 计权声压级之差, 应满足 2.9.2 中抗外部背景噪音能力要求。当声压级差达不到要求时, 应采取措施改进、并再次进行检验。

⑥当以上⑤达不到要求时说明测试车抗外部背景噪音能力不足, 测试过程中可能受相邻车道的车辆交通噪音, 以及隧道、桥梁、护栏等结构物的反射噪音等影响, 可在噪音测量之时进行交通流的控制; 在噪音测定之后对受交通流干扰测试数据, 或测试车传声器离隧道、桥梁、护栏等结构物距离少于 2m 的路段的测试数据予以舍弃。

附录 A 公路路基路面现场测试随机选点方法

1 适用范围

随机取样选点的方法是按数理统计原理在路基路面现场测试时确定测点位置的方法。本方法适于采用随机法或综合法选点的各类公路路基路面现场测试工作。

2 仪器及材料技术要求

(1) 量尺：钢尺、皮尺或测距仪等。

(2) 硬纸片：编号从 1~28 共 28 块，每块大小 2.5cm×2.5cm，装在一个布袋中。或能够产生随机数的计算机软件（如 WPS 表格、EXCEL 等）。

(3) 其他：毛刷、粉笔等。

3 准备工作

根据路面施工或验收、质量评定方法等有关规范要求，确定需要测试的路段。它可以是一个作业段、一天完成的路段或路线全程。如在路基路面工程质量验收时，通常以 1km 为一个测试路段。

4 选取测试区间或断面（纵向位置）的步骤

4.1 按照有关标准规范规定的测试区间（断面）数量要求，将确定的测试路段划分为若干个区间或断面，将其编号为第 1~n 个区间或第 1~n 个断面，其总的区间数或断面数为 T。公路路基路面测试一般采用等长度（间距）划分区间（断面）。当区间（断面）数量 $T > 30$ 时，应分次选取，若采用计算机软件进行随机选取，则不受选取数量限制。

4.2 随机抽取一块硬纸片，硬纸片上的编号即对应表 A-1 上的栏号。根据所抽取硬纸片对应的栏号，依次找出该栏号下 A 列 01~n 对应的 B 列中的值，也可通过计算机软件产生对应 A 值的 B 值。即得到 n 组 A、B 值。

4.3 将 n 个 B 值与总区间数或断面数 T 相乘，四舍五入成整数，即得到 n 个断面的编号，即可根据该编号确定实际断面位置。

例如：按照有关规范规定，拟从 K36+000~K37+000 的 1km 测试路段中选择 20 个断面测定路面宽度、高程、横坡等外形尺寸，可采取以下方法确定断面：

(1) 按照 20m 等间距对拟测试路段内的断面进行编号。则 1km 总长的断面

数 $T=1000/20=50$ 个, 其编号为 1, 2……50。

(2) 从布袋中摸出一块硬纸片, 其编号为 14, 即使用表 A-1 的第 14 栏。

(3) 从第 14 栏 A 列中挑出小于或等于 20 所对应的 B 列数值, 将 B 与 T 相乘, 四舍五入得到 20 个断面号, 断面号乘以选择断面, 并得到 20 个断面的桩号。

上述计算结果如表 A-2 所示。

5 选取测点(纵向及横向位置)的步骤

5.1 按照有关标准规范要求确定测点数量 n 。当 $n>30$ 时应分次选取, 若采用计算机软件进行随机选取, 则不受选取数量限制。

5.2 随机抽取一块硬纸片, 纸片上的编号即对应表 A-1 中的栏号。根据所抽取硬纸片的栏号, 依次找出该栏号下 A 列 1~ n 值对应的 B、C 列中的值, 也可通过计算机软件产生对应 A 值的 B 值和 C 值。即得 n 组 A、B、C 值。

5.4 以 A 列中对应的 B 列中数值乘以测试路段的总长度, 再加上测试路段起点的桩号, 即得出取样纵向位置, 即断面桩号。

5.5 以 A 列中对应的 C 列中的数值, 乘以检查路面的宽度, 再减去宽度的一半, 即得出取样位置离路面中心线的距离。若差值为正(+), 表示在中心线的右侧; 若差值为负(-), 则表示在中心线的左侧。

例如: 按照有关规范规定, 检查验收时拟在 K36+000~K37+000 的 1km 测试路段中选择 6 个测点进行钻孔取样检验压实度、沥青用量和矿料级配等, 可按照如下方法确定钻孔位置:

(1) 随机抽取一张硬纸片, 其编号为 3。

(2) 栏号 3 中从上至下小于或等于 6 个测点的数为: 01、06、03、02、04 及 05。

(3) 表 A-1 的 B 列中与这 6 个数相应的 6 个小数为 0.175、0.310、0.494、0.699、0.838 及 0.977。

(4) 取样路段长度 1000m, 计算得出 6 个乘积(取样位置与该段起点的距离)分别为 175m、310m、494m、699m、838m、977m。

(5) 表 A-1 的 C 列中与这 6 个数相应的 6 个小数为 0.641、0.063、0.929、0.073、0.166 及 0.494。

(6) 路面宽度为 10m, 计算得 6 个乘积分别是 6.41、0.63、9.29、0.73、1.66 及 4.94m。再减去路面宽度的一半, 6 个取样的横向位置分别是右侧 1.41m、左

《公路路基路面现场测试规程》(JTG 3450—2019)

侧 4.37m、右侧 4.29m、左侧 4.27m、左侧 3.34m 及左侧 0.06m。

上述计算结果如表 A-3 所示。

表 A-1 一般取样的随机数

栏号 1			栏号 2			栏号 3			栏号 4			栏号 5			栏号 6			栏号 7			栏号 8		
A	B	C	A	B	C	A	B	C	A	B	C	A	B	C	A	B	C	A	B	C	A	B	C
15	0.033	0.578	05	0.048	0.879	21	0.013	0.220	18	0.089	0.716	17	0.024	0.863	30	0.030	0.901	12	0.029	0.386	09	0.042	0.07
21	0.101	0.300	17	0.074	0.156	30	0.036	0.853	10	0.102	0.330	24	0.060	0.032	21	0.096	0.198	18	0.112	0.284	17	0.141	0.411
23	0.129	0.916	18	0.102	0.191	10	0.052	0.746	14	0.111	0.925	26	0.074	0.639	10	0.100	0.161	20	0.114	0.848	02	0.143	0.221
30	0.158	0.434	06	0.105	0.257	25	0.061	0.954	28	0.127	0.840	07	0.167	0.512	29	0.133	0.388	03	0.121	0.656	05	0.162	0.899
24	0.177	0.397	28	0.179	0.447	29	0.062	0.507	24	0.132	0.271	28	0.194	0.776	24	0.138	0.062	13	0.178	0.640	03	0.285	0.016
11	0.202	0.271	26	0.187	0.844	18	0.087	0.887	19	0.285	0.899	03	0.219	0.166	20	0.168	0.564	22	0.209	0.421	28	0.291	0.034
16	0.204	0.012	04	0.188	0.482	24	0.105	0.849	01	0.326	0.037	29	0.264	0.284	22	0.232	0.953	16	0.221	0.311	08	0.369	0.557
08	0.208	0.418	02	0.208	0.577	07	0.139	0.159	30	0.334	0.938	11	0.282	0.262	14	0.259	0.217	29	0.235	0.356	01	0.436	0.386
19	0.211	0.798	03	0.214	0.402	01	0.175	0.647	22	0.405	0.295	14	0.379	0.994	01	0.275	0.195	28	0.254	0.941	20	0.450	0.289
29	0.233	0.07	07	0.245	0.080	23	0.196	0.873	05	0.421	0.282	13	0.394	0.405	06	0.277	0.475	11	0.287	0.199	18	0.455	0.789
07	0.260	0.073	15	0.248	0.831	26	0.240	0.981	13	0.451	0.212	06	0.410	0.157	02	0.296	0.497	02	0.336	0.992	23	0.488	0.715
17	0.262	0.308	29	0.261	0.037	14	0.255	0.374	02	0.461	0.023	15	0.438	0.700	27	0.311	0.144	15	0.393	0.488	14	0.498	0.276
25	0.271	0.18	30	0.302	0.883	06	0.310	0.043	06	0.487	0.539	22	0.453	0.635	05	0.351	0.141	19	0.437	0.655	15	0.503	0.342
06	0.302	0.672	21	0.318	0.088	11	0.316	0.653	08	0.497	0.396	21	0.472	0.824	17	0.370	0.811	24	0.466	0.773	04	0.515	0.693
01	0.409	0.406	11	0.376	0.936	13	0.324	0.585	25	0.503	0.893	05	0.488	0.118	09	0.388	0.484	14	0.531	0.014	16	0.532	0.112

《公路路基路面现场测试规程》(JTG 3450—2019)

13	0.507	0.693	14	0.430	0.814	12	0.351	0.275	15	0.594	0.603	01	0.525	0.222	04	0.410	0.073	09	0.562	0.678	22	0.557	0.357	
02	0.575	0.654	27	0.438	0.676	20	0.371	0.535	27	0.620	0.894	12	0.561	0.980	25	0.471	0.530	06	0.601	0.675	11	0.559	0.620	
18	0.591	0.318	08	0.467	0.205	08	0.409	0.495	21	0.629	0.841	08	0.652	0.508	13	0.486	0.779	10	0.612	0.859	12	0.650	0.216	
20	0.610	0.821	09	0.474	0.138	16	0.445	0.740	17	0.691	0.583	18	0.668	0.271	15	0.515	0.867	26	0.673	0.112	21	0.672	0.320	
12	0.631	0.597	10	0.492	0.474	03	0.494	0.929	09	0.708	0.689	30	0.736	0.634	23	0.567	0.798	23	0.738	0.770	13	0.709	0.273	
27	0.651	0.281	13	0.498	0.892	27	0.543	0.387	07	0.709	0.012	02	0.763	0.253	11	0.618	0.502	21	0.753	0.614	07	0.745	0.687	
04	0.661	0.953	19	0.511	0.520	17	0.625	0.171	11	0.714	0.049	23	0.804	0.140	28	0.636	0.148	30	0.758	0.851	30	0.780	0.285	
22	0.692	0.089	23	0.591	0.770	02	0.699	0.073	23	0.720	0.695	25	0.828	0.425	26	0.650	0.741	27	0.765	0.563	19	0.845	0.097	
05	0.779	0.346	20	0.604	0.730	19	0.702	0.934	03	0.748	0.413	10	0.843	0.627	16	0.711	0.508	07	0.780	0.534	26	0.846	0.366	
09	0.787	0.173	24	0.654	0.330	22	0.816	0.802	20	0.781	0.603	16	0.858	0.849	19	0.778	0.812	04	0.818	0.187	29	0.861	0.307	
10	0.818	0.837	12	0.728	0.523	04	0.838	0.166	26	0.830	0.384	04	0.903	0.327	07	0.804	0.675	17	0.837	0.353	25	0.906	0.874	
14	0.905	0.631	16	0.753	0.344	15	0.904	0.116	04	0.843	0.002	09	0.912	0.382	08	0.806	0.952	05	0.854	0.818	24	0.919	0.809	
26	0.912	0.376	01	0.806	0.134	28	0.969	0.742	12	0.884	0.582	27	0.935	0.162	18	0.841	0.414	01	0.867	0.133	10	0.952	0.555	
28	0.920	0.163	22	0.878	0.884	09	0.974	0.046	29	0.926	0.700	20	0.970	0.582	12	0.918	0.114	08	0.915	0.538	06	0.961	0.504	
03	0.945	0.140	25	0.939	0.162	05	0.977	0.494	16	0.951	0.601	19	0.975	0.327	03	0.992	0.399	25	0.975	0.584	27	0.969	0.811	
	栏号 9			栏号 10			栏号 11			栏号 12			栏号 13			栏号 14			栏号 15			栏号 16		
A	B	C	A	B	C	A	B	C	A	B	C	A	B	C	A	B	C	A	B	C	A	B	C	
14	0.061	0.935	26	0.038	0.023	27	0.074	0.779	16	0.078	0.987	03	0.033	0.091	26	0.035	0.175	15	0.023	0.979	19	0.062	0.588	

《公路路基路面现场测试规程》(JTG 3450—2019)

02	0.065	0.097	30	0.066	0.371	06	0.084	0.396	23	0.087	0.056	07	0.047	0.391	17	0.089	0.363	11	0.118	0.465	25	0.08	0.218
03	0.094	0.228	27	0.073	0.876	24	0.098	0.524	17	0.096	0.076	28	0.064	0.113	10	0.149	0.681	07	0.134	0.172	09	0.131	0.295
16	0.122	0.945	09	0.095	0.568	10	0.133	0.919	04	0.153	0.163	12	0.066	0.360	28	0.238	0.075	01	0.139	0.230	18	0.136	0.381
18	0.156	0.430	05	0.180	0.741	15	0.187	0.079	10	0.254	0.834	26	0.076	0.552	13	0.244	0.767	16	0.145	0.122	05	0.147	0.864
25	0.193	0.469	12	0.200	0.851	17	0.227	0.767	06	0.284	0.628	30	0.087	0.101	24	0.262	0.366	20	0.165	0.520	12	0.158	0.365
24	0.224	0.672	13	0.259	0.327	20	0.236	0.571	12	0.305	0.616	02	0.127	0.187	08	0.264	0.651	06	0.185	0.481	28	0.214	0.184
10	0.225	0.223	21	0.264	0.681	01	0.245	0.988	25	0.319	0.901	06	0.144	0.068	18	0.285	0.311	09	0.211	0.316	14	0.215	0.757
09	0.233	0.338	17	0.283	0.645	04	0.317	0.291	01	0.320	0.212	25	0.202	0.674	02	0.340	0.131	14	0.248	0.348	13	0.224	0.846
20	0.290	0.120	23	0.363	0.063	29	0.350	0.911	08	0.416	0.372	01	0.247	0.025	29	0.353	0.478	25	0.249	0.890	15	0.227	0.809
01	0.297	0.242	20	0.364	0.366	26	0.380	0.104	13	0.432	0.556	23	0.253	0.323	06	0.359	0.270	13	0.252	0.577	11	0.280	0.898
11	0.337	0.760	16	0.395	0.363	28	0.425	0.864	02	0.489	0.827	24	0.320	0.651	30	0.387	0.248	30	0.273	0.088	01	0.331	0.925
19	0.389	0.064	02	0.423	0.540	22	0.487	0.526	29	0.503	0.787	10	0.328	0.365	14	0.392	0.694	18	0.277	0.689	10	0.399	0.992
13	0.411	0.474	08	0.432	0.736	05	0.552	0.571	15	0.518	0.717	27	0.338	0.412	03	0.408	0.077	22	0.372	0.958	30	0.417	0.787
30	0.447	0.893	10	0.475	0.468	14	0.564	0.357	28	0.524	0.998	13	0.356	0.991	27	0.440	0.280	10	0.461	0.075	08	0.439	0.921
22	0.478	0.321	03	0.508	0.774	11	0.572	0.306	03	0.542	0.352	16	0.401	0.792	22	0.461	0.830	28	0.519	0.536	20	0.472	0.484
29	0.481	0.993	01	0.601	0.417	21	0.594	0.197	19	0.585	0.462	17	0.423	0.117	16	0.527	0.003	17	0.520	0.090	24	0.498	0.712
27	0.562	0.403	22	0.687	0.917	09	0.607	0.524	05	0.695	0.111	21	0.481	0.838	20	0.531	0.486	03	0.523	0.519	04	0.516	0.396

《公路路基路面现场测试规程》(JTG 3450—2019)

04	0.566	0.179	29	0.697	0.862	19	0.650	0.572	07	0.733	0.838	08	0.560	0.401	25	0.678	0.360	26	0.573	0.502	03	0.548	0.688
08	0.603	0.758	11	0.701	0.605	18	0.664	0.101	11	0.744	0.948	19	0.564	0.190	21	0.725	0.014	19	0.634	0.206	23	0.597	0.508
15	0.632	0.927	07	0.728	0.498	25	0.674	0.428	18	0.793	0.748	05	0.571	0.054	05	0.787	0.595	24	0.635	0.810	21	0.681	0.114
06	0.707	0.107	14	0.745	0.679	02	0.697	0.674	27	0.802	0.967	18	0.587	0.584	15	0.801	0.927	21	0.679	0.841	02	0.739	0.298
28	0.737	0.161	24	0.819	0.444	03	0.767	0.928	21	0.826	0.487	15	0.604	0.145	12	0.836	0.294	27	0.712	0.368	29	0.792	0.038
17	0.846	0.130	15	0.840	0.823	16	0.809	0.529	24	0.835	0.832	11	0.641	0.298	04	0.854	0.982	05	0.780	0.497	22	0.829	0.324
07	0.874	0.491	25	0.863	0.568	30	0.838	0.294	26	0.855	0.142	22	0.672	0.156	11	0.884	0.928	23	0.861	0.106	17	0.834	0.647
05	0.880	0.828	06	0.878	0.215	13	0.845	0.470	14	0.861	0.462	20	0.674	0.887	19	0.886	0.832	12	0.865	0.377	16	0.909	0.608
23	0.931	0.659	18	0.930	0.601	08	0.855	0.524	20	0.874	0.625	14	0.752	0.881	07	0.929	0.932	29	0.882	0.635	06	0.914	0.420
26	0.960	0.365	04	0.954	0.827	07	0.867	0.718	30	0.929	0.056	09	0.774	0.560	09	0.932	0.206	08	0.902	0.020	27	0.958	0.356
21	0.978	0.194	28	0.963	0.004	12	0.881	0.722	09	0.935	0.582	29	0.921	0.752	01	0.970	0.692	04	0.951	0.482	26	0.981	0.976
12	0.982	0.183	19	0.988	0.020	23	0.937	0.872	22	0.947	0.797	04	0.959	0.099	23	0.973	0.082	02	0.977	0.172	07	0.983	0.624
栏号 17			栏号 18			栏号 19			栏号 20			栏号 21			栏号 22			栏号 23			栏号 24		
A	B	C	A	B	C	A	B	C	A	B	C	A	B	C	A	B	C	A	B	C	A	B	C
13	0.045	0.004	25	0.027	0.290	12	0.052	0.075	20	0.030	0.881	01	0.01	0.946	12	0.051	0.032	26	0.051	0.187	08	0.015	0.521
18	0.086	0.878	06	0.057	0.571	30	0.075	0.493	12	0.034	0.291	10	0.014	0.939	11	0.068	0.980	03	0.53	0.256	16	0.068	0.994
26	0.126	0.990	26	0.059	0.026	28	0.120	0.341	22	0.043	0.893	09	0.032	0.346	17	0.089	0.309	29	0.100	0.159	11	0.118	0.400
12	0.128	0.661	07	0.105	0.176	27	0.145	0.689	28	0.143	0.073	06	0.093	0.180	01	0.091	0.371	13	0.102	0.465	21	0.124	0.565

《公路路基路面现场测试规程》(JTG 3450—2019)

30	0.146	0.337	18	0.107	0.358	02	0.209	0.957	03	0.15	0.937	15	0.151	0.012	10	0.100	0.709	24	0.11	0.316	18	0.153	0.158
05	0.169	0.470	22	0.128	0.827	26	0.272	0.818	04	0.154	0.867	16	0.185	0.455	30	0.121	0.774	18	0.114	0.300	17	0.190	0.159
21	0.244	0.433	23	0.156	0.440	22	0.299	0.317	19	0.158	0.359	07	0.227	0.227	02	0.166	0.056	11	0.123	0.208	26	0.192	0.676
23	0.270	0.849	15	0.171	0.157	18	0.306	0.475	29	0.304	0.615	02	0.304	0.400	23	0.179	0.529	09	0.138	0.182	01	0.237	0.030
25	0.274	0.407	08	0.220	0.097	20	0.311	0.653	06	0.369	0.633	30	0.316	0.074	21	0.187	0.051	06	0.194	0.115	12	0.283	0.077
10	0.290	0.925	20	0.252	0.066	15	0.348	0.156	18	0.390	0.536	18	0.328	0.799	22	0.205	0.543	22	0.234	0.480	03	0.286	0.318
01	0.323	0.490	04	0.268	0.576	16	0.381	0.710	17	0.403	0.392	20	0.352	0.288	28	0.23	0.688	20	0.274	0.107	10	0.317	0.374
24	0.352	0.291	14	0.275	0.302	01	0.411	0.607	23	0.404	0.182	26	0.371	0.216	19	0.243	0.001	21	0.331	0.292	05	0.337	0.844
15	0.361	0.155	11	0.297	0.589	13	0.417	0.715	01	0.415	0.457	19	0.448	0.754	27	0.267	0.990	08	0.346	0.085	25	0.441	0.336
29	0.374	0.882	01	0.358	0.305	21	0.472	0.484	07	0.437	0.696	13	0.487	0.598	15	0.283	0.440	27	0.382	0.979	27	0.469	0.786
08	0.432	0.139	09	0.412	0.089	04	0.478	0.885	24	0.446	0.546	12	0.546	0.640	16	0.352	0.089	07	0.387	0.865	24	0.473	0.237
04	0.467	0.266	16	0.429	0.834	25	0.479	0.080	26	0.485	0.768	24	0.550	0.038	03	0.377	0.648	28	0.411	0.776	20	0.475	0.761
22	0.508	0.880	10	0.491	0.203	11	0.566	0.104	15	0.511	0.313	03	0.604	0.780	06	0.397	0.769	16	0.444	0.999	06	0.557	0.001
27	0.632	0.191	28	0.542	0.306	10	0.576	0.859	10	0.517	0.290	22	0.621	0.930	09	0.409	0.428	04	0.515	0.993	07	0.610	0.238
16	0.661	0.836	12	0.563	0.091	29	0.665	0.397	30	0.556	0.853	21	0.629	0.154	14	0.465	0.406	17	0.518	0.827	09	0.617	0.041
19	0.675	0.629	02	0.593	0.321	19	0.739	0.298	25	0.561	0.837	11	0.634	0.908	13	0.499	0.651	05	0.539	0.620	13	0.641	0.648

《公路路基路面现场测试规程》(JTG 3450—2019)

14	0.680	0.890	30	0.692	0.198	14	0.748	0.759	09	0.574	0.699	05	0.696	0.459	04	0.539	0.972	02	0.623	0.271	22	0.664	0.291
28	0.714	0.508	19	0.705	0.445	08	0.758	0.919	13	0.613	0.762	23	0.710	0.078	18	0.560	0.747	30	0.637	0.374	04	0.668	0.856
06	0.719	0.441	24	0.709	0.717	07	0.798	0.183	11	0.698	0.783	29	0.726	0.585	26	0.575	0.892	14	0.714	0.364	19	0.717	0.232
09	0.735	0.040	13	0.820	0.739	23	0.834	0.647	14	0.715	0.179	17	0.749	0.916	29	0.756	0.712	15	0.730	0.107	02	0.776	0.504
17	0.741	0.906	05	0.848	0.866	06	0.837	0.978	16	0.770	0.128	04	0.802	0.186	20	0.760	0.920	19	0.771	0.552	29	0.797	0.548
11	0.747	0.205	27	0.867	0.633	03	0.849	0.964	08	0.815	0.385	14	0.835	0.319	05	0.847	0.925	23	0.780	0.662	14	0.823	0.223
20	0.850	0.047	03	0.883	0.333	24	0.851	0.109	05	0.872	0.490	08	0.870	0.546	25	0.872	0.891	10	0.924	0.888	23	0.848	0.264
02	0.859	0.356	17	0.900	0.443	05	0.859	0.835	21	0.885	0.999	28	0.871	0.539	24	0.874	0.135	12	0.929	0.204	30	0.892	0.817
07	0.870	0.612	21	0.914	0.483	17	0.863	0.220	02	0.958	0.177	25	0.971	0.369	08	0.911	0.215	01	0.937	0.714	28	0.943	0.190
03	0.916	0.463	29	0.950	0.753	09	0.883	0.147	27	0.961	0.980	27	0.984	0.252	07	0.946	0.065	25	0.974	0.398	15	0.975	0.962
	栏号25		栏号26			栏号27			栏号28			栏号25			栏号26			栏号27			栏号28		
A	B	C	A	B	C	A	B	C	A	B	C	A	B	C	A	B	C	A	B	C	A	B	C
02	0.039	0.005	16	0.026	0.102	21	0.050	0.952	29	0.042	0.039	05	0.126	0.658	20	0.136	0.576	07	0.197	0.013	03	0.210	0.054
16	0.061	0.599	01	0.033	0.886	17	0.085	0.403	07	0.105	0.293	14	0.161	0.189	05	0.158	0.228	16	0.125	0.363	23	0.234	0.533
26	0.068	0.054	04	0.088	0.686	10	0.141	0.624	25	0.115	0.420	18	0.166	0.040	10	0.216	0.565	08	0.222	0.520	13	0.266	0.799
11	0.073	0.812	22	0.090	0.602	05	0.154	0.157	09	0.126	0.612	28	0.248	0.171	02	0.233	0.610	13	0.269	0.477	20	0.305	0.603
07	0.123	0.649	13	0.114	0.614	06	0.164	0.841	10	0.205	0.144	06	0.255	0.117	07	0.278	0.357	02	0.288	0.012	05	0.372	0.223
15	0.261	0.928	30	0.405	0.273	25	0.333	0.633	26	0.385	0.111	19	0.420	0.557	19	0.510	0.207	27	0.587	0.643	14	0.483	0.095

《公路路基路面现场测试规程》(JTG 3450—2019)

10	0.301	0.811	06	0.421	0.807	28	0.348	0.710	30	0.422	0.315	21	0.467	0.943	03	0.512	0.329	12	0.603	0.745	12	0.507	0.375
24	0.363	0.025	12	0.426	0.583	20	0.362	0.961	17	0.453	0.783	17	0.494	0.225	15	0.640	0.329	29	0.619	0.895	28	0.509	0.748
22	0.378	0.792	08	0.471	0.708	14	0.511	0.989	02	0.460	0.916	09	0.620	0.081	09	0.665	0.354	23	0.623	0.333	21	0.583	0.804
27	0.389	0.959	18	0.473	0.738	26	0.540	0.903	27	0.467	0.841	30	0.623	0.106	14	0.680	0.884	22	0.629	0.076	22	0.587	0.993
03	0.625	0.777	26	0.703	0.622	18	0.670	0.904	16	0.689	0.339	01	0.841	0.726	21	0.870	0.435	03	0.844	0.511	19	0.896	0.464
08	0.651	0.790	29	0.739	0.394	11	0.711	0.253	06	0.727	0.298	29	0.862	0.009	28	0.906	0.397	30	0.858	0.289	18	0.916	0.384
12	0.715	0.599	25	0.759	0.386	01	0.790	0.392	04	0.731	0.814	25	0.891	0.873	23	0.948	0.367	09	0.929	0.199	01	0.948	0.610
23	0.782	0.093	24	0.803	0.602	04	0.813	0.611	08	0.807	0.983	04	2.917	0.264	11	0.956	0.142	24	0.931	0.263	11	0.976	0.799
20	0.810	0.371	27	0.842	0.491	19	0.843	0.732	15	0.833	0.757	13	0.958	0.990	17	0.993	0.989	15	0.939	0.947	24	0.978	0.636

A-2 随机选取测试断面(纵向位置)示例计算表

断面编号	14 栏 A 列	B 列	B×T	断面号	桩号
1	17	0.089	4.45	4	K36+080
2	10	0.149	7.45	7	K36+140
3	13	0.244	12.2	12	K36+240
4	08	0.264	13.2	13	K36+260
5	18	0.285	14.25	14	K36+280
6	02	0.340	17.05	17	K36+340
7	06	0.359	17.95	18	K36+360
8	14	0.392	19.60	20	K36+400
9	03	0.408	20.40	20	K36+420
10	16	0.527	26.35	26	K36+520
11	20	0.531	26.55	27	K36+540
12	05	0.787	39.35	39	K36+780
13	15	0.801	40.05	40	K36+800
14	12	0.836	41.8	42	K36+840
15	04	0.854	42.7	43	K36+860
16	11	0.884	44.2	44	K36+880
16	19	0.886	44.3	44	K36+900
18	07	0.929	46.45	46	K36+920
19	09	0.932	46.6	47	K36+940
20	01	0.970	48.5	49	K36+980

表 A-3 随机选取测点(纵向和横向位置)示例计算表

栏号 3		取样路段长 1000m			路面宽度 10m	测点数 6 个	
测点编号	A 列	B 列	距起点 距离 m	桩号	C 列	距路边缘 距离 (m)	距中线位置 (m)
NO.1	01	0.175	175	K36+175	0.641	6.41	右 1.41
NO.2	06	0.310	310	K36+310	0.063	0.63	左 4.37
NO.3	03	0.494	494	K36+494	0.929	9.29	右 4.29
NO.4	02	0.699	699	K36+699	0.073	0.73	左 4.27
NO.5	04	0.838	838	K36+838	0.166	1.66	左 3.34
NO.6	05	0.977	977	K36+977	0.494	4.94	左 0.06

条文说明

《公路路基路面现场测试规程》(JTG 3450—2019)

随机选点是公路现场测试中确定测试位置的重要方法,由于其能从一定程度上避免人为因素对测试位置的干预,进而影响到测试结果的代表性,因此在早期的公路现场测试中广泛应用。但是,该方法在我国使用并不普遍,一是因为各施工规范、质量评定标准及相关试验方法要求不明确;二是因为随着测试技术的快速发展,大量连续式、高效率的检测装备的应用,其测试数据采集频率较传统测试手段提升了数十倍甚至上百倍,使得全样本检测成为可能,其测试结果的代表性反而高于随机选点方法。

公路现场测试中仍存在一定数量的手工测试手段,随着相关标准规范的不断完善,随机选点方法仍有一定的应用空间。文中所述随机抽取硬纸片而后查表计算得出测试位置的方法,是参考了美国各种规范通用且已实行多年的方法编写,我国《公路路面基层施工技术规范》(JTG/T F20-2015)也已列入。但考虑该方法的步骤相对繁琐,且当前计算机技术已十分普及,现场获得随机数也较为容易,因此本次修订除保留原方法外,增加了可以通过计算机软件程序产生随机数从而得到测试位置的规定,以便使用。

附录 B 检测路段数据统计方法

1 适用范围

本方法规定了计算一个测试路段内测试结果的平均值、标准差、变异系数、实测值与设计值的差及代表值的方法。本方法适应于本规程所列试验的数据统计工作，其他试验数据统计可参考使用。

2 计算

2.1 按式 (B-1) 计算实测值 X_i 与设计值 X_0 之差。

$$\Delta X_i = X_i - X_0 \quad (\text{B-1})$$

式中： ΔX_i ——实测值 X_i 与设计值 X_0 之差；

X_i ——第 i 个测点的测试值；

X_0 ——设计值。

2.2 测试结果的平均值、标准差、变异系数按式 (B-2) ~ 式 (B-4) 计算。

$$\bar{X} = \frac{\sum X_i}{N} \quad (\text{B-2})$$

$$S = \sqrt{\frac{\sum_{i=1}^N (X_i - \bar{X})^2}{(N-1)}} \quad (\text{B-3})$$

$$Cv = \frac{S}{\bar{X}} \times 100 \quad (\text{B-4})$$

式中： X_i ——第 i 个测点的实测值；

N ——一个测试路段内的测点数；

\bar{X} ——一个测试路段内实测值的平均值；

S ——一个测试路段内实测值的标准差；

Cv ——一个测试路段内实测值的变异系数 (%)。

2.3 计算一个测试路段内实测值的代表值时，对单侧测试的指标，按式 (B-5) 计算；对双侧测试的指标，按式 (B-6) 计算。

$$X' = \bar{X} \pm S \frac{t_\alpha}{\sqrt{N}} \quad (\text{B-5})$$

$$X' = \bar{X} \pm S \frac{t_{\alpha/2}}{\sqrt{N}} \quad (\text{B-6})$$

式中： X' ——一个测试路段内实测值的代表值；

t_{α} 或 $t_{\alpha/2}$ —— t 分布表中随自由度 $(N-1)$ 和置信水平 α （保证率）而变化的系数，见表B。保证率的选用还应符合相关规范的要求。

3 报告

3.1 根据工程需要及现行相关规范规定，列出一个测试路段内实测值的记录表，记录平均值、标准差、变异系数及代表值。注明不符合规范要求的测点。

3.2 当无特殊规定时，可疑数据的舍弃宜按照 k 倍标准差作为舍弃标准，即在资料分析中，舍弃那些在 $\bar{X} \pm kS$ 范围以外的实测值，然后再重新计算整理。当试验数据 N 为3、4、5、6个时， k 值分别为1.15、1.46、1.67、1.82， N 等于或大于7时， k 值宜采用3。

表 B $\frac{t_{\alpha/2}}{\sqrt{N}}$ 和 $\frac{t_{\alpha}}{\sqrt{N}}$ 的值

测定数 N	双边置信水平的 $t_{\alpha/2}/\sqrt{N}$		单边置信水平 t_{α}/\sqrt{N}	
	保证率 95%	保证率 90%	保证率 95%	保证率 90%
	$\alpha/2$	$\alpha/2$	α	α
2	8.985	4.465	4.465	2.176
3	2.484	1.686	1.686	1.089
4	1.591	1.177	1.177	0.819
5	1.242	0.953	0.953	0.686
6	1.049	0.823	0.823	0.603
7	0.925	0.716	0.716	0.544
8	0.836	0.670	0.670	0.500
9	0.769	0.620	0.620	0.466
10	0.715	0.580	0.580	0.437
11	0.672	0.546	0.546	0.414
12	0.635	0.518	0.518	0.392
13	0.604	0.494	0.494	0.376
14	0.577	0.473	0.473	0.361
15	0.554	0.455	0.455	0.347
16	0.533	0.436	0.436	0.335
17	0.514	0.423	0.423	0.324
18	0.497	0.410	0.410	0.314
19	0.482	0.398	0.398	0.304
20	0.468	0.387	0.387	0.297
21	0.454	0.376	0.376	0.289
22	0.443	0.367	0.367	0.282
23	0.432	0.358	0.358	0.275
24	0.421	0.350	0.350	0.269
25	0.413	0.342	0.342	0.264
26	0.404	0.335	0.335	0.258
27	0.396	0.328	0.328	0.253
28	0.388	0.322	0.322	0.248
29	0.380	0.316	0.316	0.244
30	0.373	0.310	0.310	0.239
40	0.320	0.266	0.266	0.206
50	0.284	0.237	0.237	0.184
60	0.258	0.216	0.216	0.167
70	0.238	0.199	0.199	0.155
80	0.223	0.186	0.186	0.145
90	0.209	0.177	0.173	0.136
100	0.198	0.166	0.166	0.129

条文说明

公路路基路面的质量评价通常以“测试路段”为单位,测试路段应当根据工程需要及现行相关规范规定选择。依据本规程测试路段中各测点(区)的结果,可依据本附录进行统计计算,从而评价测试路段的工程质量。

本次修订删除了有关绝对误差和精度的计算公式,原因是本规程中没有引用,且与我国工程计算用语不相适应。

附录 C 相关性试验方法

1 适用范围

本方法规定了采用线性回归方法,确立两组不同试验数据间相关性关系的通用要求及数据处理方法。本方法适用于本规程中同一技术指标不同试验方法间的转换。

2 通用要求

2.1 当同一技术指标可采用多个不同试验方法测量时,为满足不同技术标准合格判定的需求,可采用建立不同试验方法测试结果相关性关系的方式,进行不同试验结果之间的转换。

2.2 相关性试验选择的被测量对象应不少于4个,其量值应较均匀、稳定,范围应能覆盖日常检测工作中检测值,且应较为均匀地分布于该范围内。

2.3 进行相关性试验时,宜采用重复试验条件下的多次测量的平均值参与回归分析。

2.4 当试验方法对被测对象的量值有影响时,应适当延长不同试验方法实施的间隔时间。

2.5 对于试验环境条件敏感的技术方法,应采取必要措施保证重复性试验条件,尽可能避免采用试验环境修正后数据进行回归分析。

3 数据处理

3.1 一般应采用最小二乘法对两组试验数据进行线性回归分析,所得相关性关系式可采用下式表示:

$$Y=AX+B, R=#####, C=X_{\min} \sim X_{\max} \quad (\text{C-1})$$

式中:Y——转换值,命名方式为“技术指标符号_{试验方法名称}”,无量纲;

X——被转换值,命名方式为“技术指标符号_{试验方法名称}”,无量纲;

A——斜率,B——截矩,R——相关系数,保留4位有效数字;

C——测量范围;

X_{\min} ——试验数据中被转换值最小值;

X_{\max} ——试验数据中被转换值最大值。

3.2 最小二乘法各特征参数的计算公式如下:

$$A = \frac{n \sum XY - \sum X \sum Y}{n \sum X^2 - (\sum X)^2} \quad (C-2)$$

$$B = \bar{y} - A\bar{x} \quad (C-3)$$

$$R = \frac{\overline{XY} - \bar{X}\bar{Y}}{\sqrt{(\overline{X^2} - \bar{X}^2)(\overline{Y^2} - \bar{Y}^2)}} \quad (C-4)$$

式中： y ——转换值试验数据；

x ——被转换值试验数据。

3.3 相关系数 R 应满足具体技术指标相关性试验的要求。

4 报告

相关性试验报告应包含但不限于两组试验数据、相关性公式、线性回归图表。

条文说明

随着测试技术的进步，在公路现场测试中存在着大量的针对同一技术指标采用不同测试方法的情况，为提高工程质量评价结果的一致性，工程上常通过试验建立两种不同测试方法之间的转换关系，进而实现不同测试方法所得结果的转换，以方便地用于工程质量评价，这种试验通常称之为相关性试验。由于相关性试验建立的转换关系要应用于日常检测的数据处理工作中，其代表性和可靠性尤为重要，因此对试验条件、测量对象及样本数量等要求应当更为严格和规范。鉴于本规程中的很多技术指标均提供了相关性试验方法，为避免赘述，本次修订增加了该附录，将相关性试验的通用要求和数据处理方法归纳起来，以便技术人员对相关性试验有总体认识，而不同技术指标对相关性试验的特殊要求，如相关系数要求、测量对象、试验条件等方面，仍保留在原试验方法的相关性试验章节中，以便遵循。

相关性试验不具有溯源性，不能替代计量技术机构对仪器设备的检验。